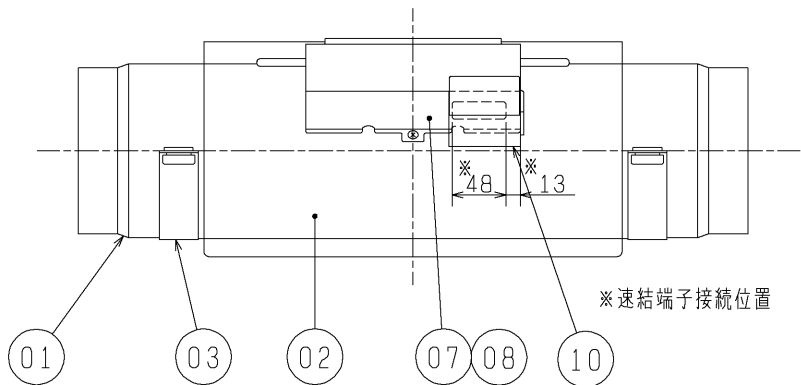
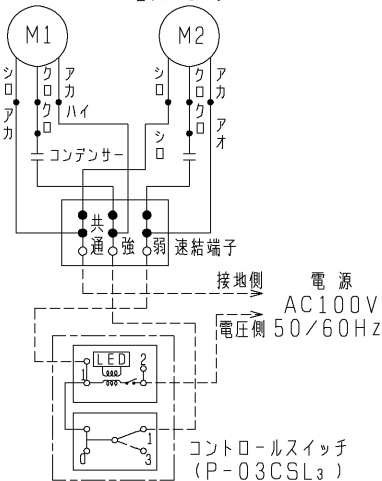


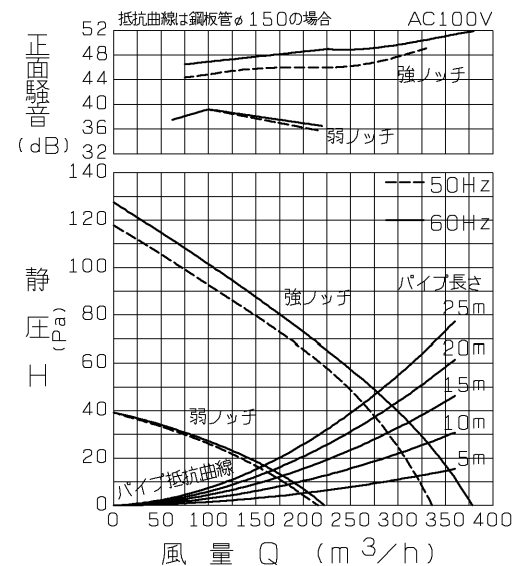
■ P-03CSL₃ 使用の運転回路
破線部分の結線はお客様にて施工してください。

1段目モーター 2段目モーター



品番	品名	材質	色調(マンセル・近)
01	本体ケース	垂鉛鉄板	
02	カバー	垂鉛鉄板	
03	天吊金具	垂鉛鉄板	
04	本体	合成樹脂	
05	羽根	合成樹脂	
06	電動機		
07	端子カバー-A	垂鉛鉄板	
08	端子盤	速結端子	
09	断熱材	自己消火性ウレタンフォーム	
10	端子カバー-B	垂鉛鉄板	

P-Q・騒音特性



騒音値・正面…本体ケースの両端にダクト(30cm)を取付け、取付時の室内側通気口より1m離れた地点でのAレンジによる値です。
・側面…室外側のダクト内音が測定室へ出ないようにし、側面より1m離れた地点でのAレンジによる値です。

※浴室など湿気が多い所では使用しないでください。
※仕様は場合により変更することがあります。

■ 特性表

定格電圧 (V)	定格周波数 (Hz)	ノッチ	定格電流 (A)	定格消費電力 (W)	風量 (m³/h)	正面騒音 (dB)	側面騒音 (dB)	質量 (kg)
100	50	強	0.22	21.0	336	49.0	45.0	4.6
		弱	0.10	7.0	216	36.0	32.0	
	60	強	0.29	25.5	378	52.0	47.0	
		弱	0.13	8.5	222	37.0	33.0	
電動機形式	コンデンサー永久分相形单相誘導電動機 2極				羽根径	13.5cm		
耐電圧	AC 1000V		1分間	絶縁抵抗	10MΩ以上(500Vメガー)			

※特性は JIS C 9603 に基づく。

第3角図法	作成日付	形名	V-150CP-D ダクト用換気送風機 (中間取付大風量形・断熱仕様)
	06-12-07		
三菱電機株式会社 中津川製作所		整理番号	NO. D3009-F 1/1