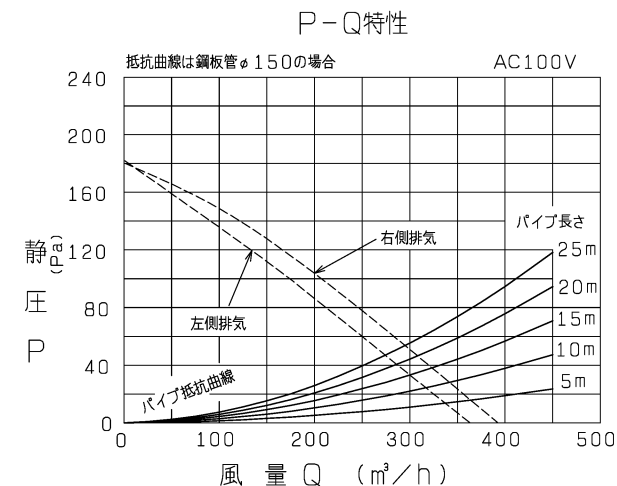
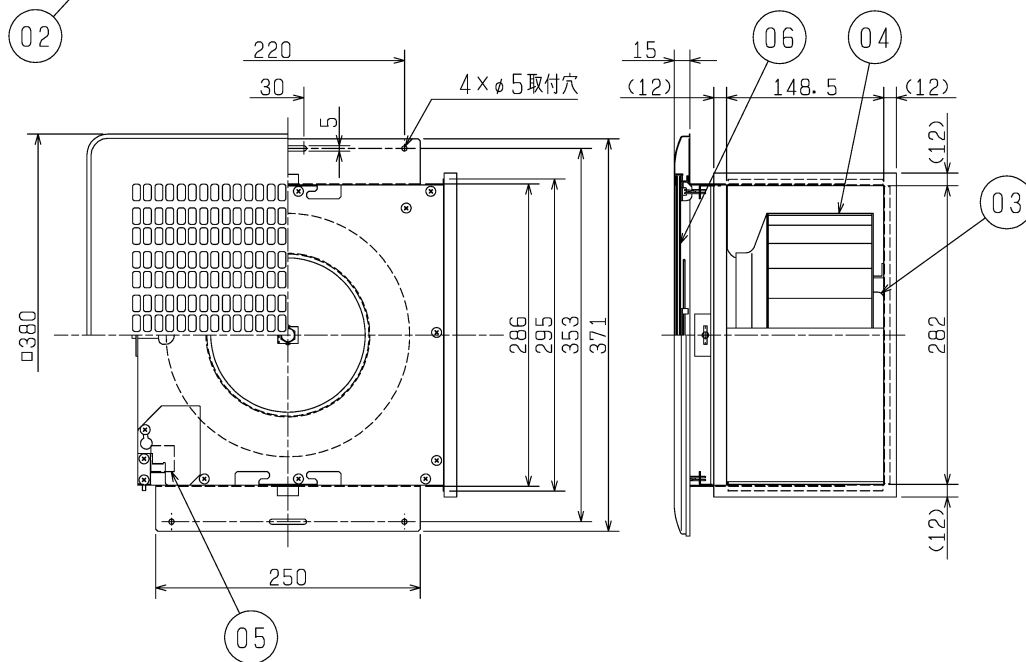
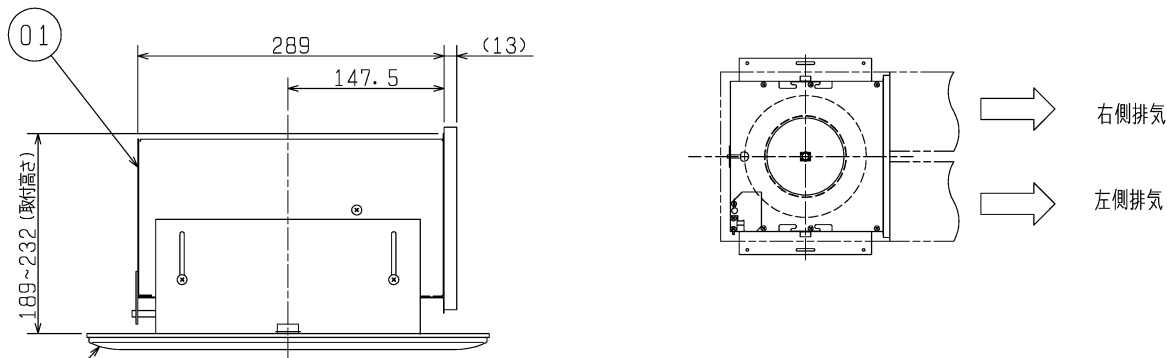


品番	品名	材質	色調(マンセル・近)
01	本体	鋼板	
02	グリル	鋼板	0.8GY9.0/0.5
03	電動機		
04	羽根	耐蝕アルミニウム板	
05	端子盤	(速結端子)	
06	グラスフィルター	アルミ網4層(2枚)	



・正面騒音は、室外側ダクト内音が測定室に出ないようにし、グリル正面(下方)より1m離れた地点でのAレンジによる値です。

取替対象形名(従来機種) (販売時期)
V-20Z <sub>2</sub> -1 (1974. 10~1976. 9)
V-20Z <sub>3</sub> (-H) (1976. 10~1978. 3)
V-20Z <sub>5</sub> (-H) (1978. 4~1979. 3)
V-20Z <sub>6</sub> (-H) (1979. 4~1981. 3)
V-20Z <sub>7</sub> (-H) (1981. 4~1983. 5)

V-20Z (1971. 4~1973. 3販売)、  
V-20Z<sub>2</sub> (1973. 4~1974. 9販売)は  
カセット式タイプの取替えはできませんので、  
製品交換にて対応ください。

※電源コードにヨリ線を使用する際は、棒状圧着端子をご使用ください。  
※仕様は場合により変更することがあります。

■ 特性表 本特性は、VD-20Z<sub>4</sub>、VD-20ZH<sub>4</sub>に組み込みの特性です

定格電圧 (V)	定格周波数 (Hz)	定格電流 (A)	定格消費電力 (W)	風量 (m³/h)	騒音 (dB)	質量 (kg)
100	50	0.54	54	385	49	5.6
電動機形式	コンデンサー永久分相形单相誘導電動機 4極			シャッター形式	風圧式	羽根径 23cm
耐電圧	AC 1000V 1分間		絶縁抵抗	10MΩ以上(500Vメガー)		

※特性は JIS C 9603 に基づく。

第3角図法	作成日付	形名	V-150JDF3 取替専用 カセット式ダクト用換気扇
	2011-4-8		
三菱電機株式会社中津川製作所		整理番号	NB308020A 1/2

## 設計・施工に関するご注意

1. この製品は、既に当社ダクト用換気扇が取付けられている場合の取替専用タイプです。既存の換気扇の取付状態（本体の腐食）と天井面の強度を確認のうえで、取付けてください。本体の腐食が激しい場合は、製品の交換が必要となります。取替対象機種は1/2ページを参照ください。
2. ダクト用換気扇以外のもの（ダクト、システム部材、造営材等）の交換や加工が必要になる場合があります。あらかじめよくご確認ください。
3. この製品は、既設のダクト用換気扇よりグリル寸法が大きくなります。
4. この製品は、台所・居間・事務所・店舗の天井に取付けてください。それ以外の用途には使用しないでください。故障の原因となります。（浴室・トイレ・洗面所では使用できません。腐食（落下）、漏電（感電）、早期故障の原因となります。）
5. この製品を台所用として施工するにあたっては、火災予防条例をはじめ法規制があります。詳しくは当社換気送風機総合カタログをご参照ください。
6. ダクト用システム部材の使用については、地区により異なった規制を受ける場合がありますので、あらかじめ所轄の官公庁（特に消防署）にご相談ください。
7. 台所用としてご使用の場合、防火ダンパーは温度ヒューズ120℃溶断品をご使用ください。
8. 施工及び電気工事は安全上必ず同梱の取付工事説明書に従ってください。
9. 当社製以外の電子式スイッチ（半導体制御による速調スイッチ・タイマー等）やホタルスイッチをご使用の場合は、組合せ上、不具合の発生するおそれがありますので、ご使用の際はあらかじめご確認ください。
10. 排気ダクトの先端には、鳥などの侵入を防ぐためのベントキャップ、または雨水の浸入を防ぐための深形フード、外風が強いところでは耐外風フードなどのシステム部材を取付けてください。

1. 効果的な換気を行うために給気口を設けてください。
2. 長年ご使用いただくためには換気扇のメンテナンスが必要です。モーターは消耗部品です。

### 設置場所に関するご注意

1. 排気口が外風の影響を受ける場所（高層住宅等）には取付けないでください。風量が低下し、換気量が不足するおそれがあります。
2. 高温（40℃以上）になる場所には取付けないでください。早期故障の原因となります。
3. 有機溶剤のかかる場所や浴室など湿気が多い場所には取付けないでください。早期故障（グリル等部品の破損、モーターの故障等）や火災、漏電（感電）、腐食（落下）の原因となります。
4. 可燃性ガスのある場所には取付けないでください。火災の原因となります。
5. 傾斜天井には取付けないでください。シャッター開閉不良、振動、異常音の原因となります。

※仕様は場合により変更することがあります。

第 3 角 図 法	作成日付	形 名	V-150JDF3 取替専用 カセット式ダクト用換気扇	
	2011-4-8			
 <b>三菱電機株式会社中津川製作所</b>		整理番号	NB308020A	2/2