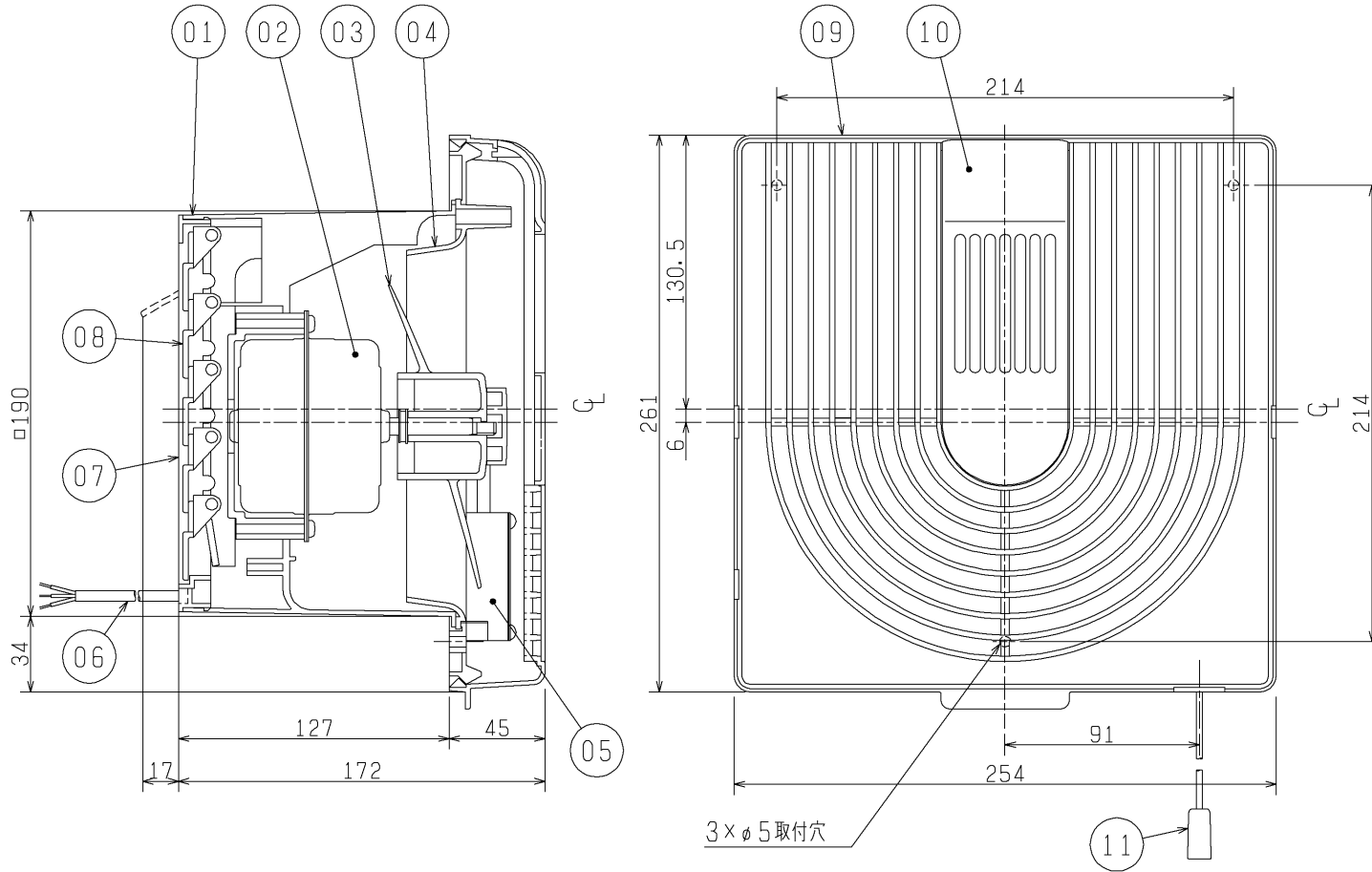


品番	品名	材質	色調(マンセル・近)
01	本体	合成樹脂	N1.0
02	電動機		
03	羽根	合成樹脂	N1.0
04	油受	合成樹脂	N1.0
05	スイッチ	防湿形	
06	電源コード	3芯ビニルキャブタイヤコード	有効長約1m
07	シャッター枠	合成樹脂	N1.0
08	シャッター	合成樹脂	0.8GY9.0/0.5
09	グリル	合成樹脂	0.8GY9.0/0.5
10	化粧グリル	合成樹脂	0.8GY9.0/0.5
11	引きひも	合成樹脂	有効長約0.8m



■ ご注意

- ・本製品は浴室用です。それ以外の用途には使用しないでください。
- ・高温(40℃以上)になる場所には取付けしないでください。
- ・内釜式風呂を据え付けた浴室には取付けしないでください。
- ・本製品は高所取付用です。必ず床面から1800mm以上のメンテナンス可能な位置に取付けてください。

※同梱品・・・木ねじ(3本)
固定ピン(1個)

※浴室用
※壁取付専用

※仕様は場合により変更することがあります。

■ 特性表

定格電圧(V)	定格周波数(Hz)	定格電流(A)	定格消費電力(W)	風量(m³/h)	騒音(dB)	質量(kg)
100	60	0.12	11	186	37	2.1
電動機形式	全閉形コンデンサ永久分相形単相誘導電動機			4極	シャッター形式	連動式
耐電圧	AC 1000V 1分間		絶縁抵抗 10MΩ以上(500Vメガー)			

※特性は JIS C 9603 に基づく。

第3角図法	作成日付	形名	浴室用換気扇	
	07-05-01		V-15BL3	
三菱電機株式会社 中津川製作所		整理番号	NB107001	
			1/1	