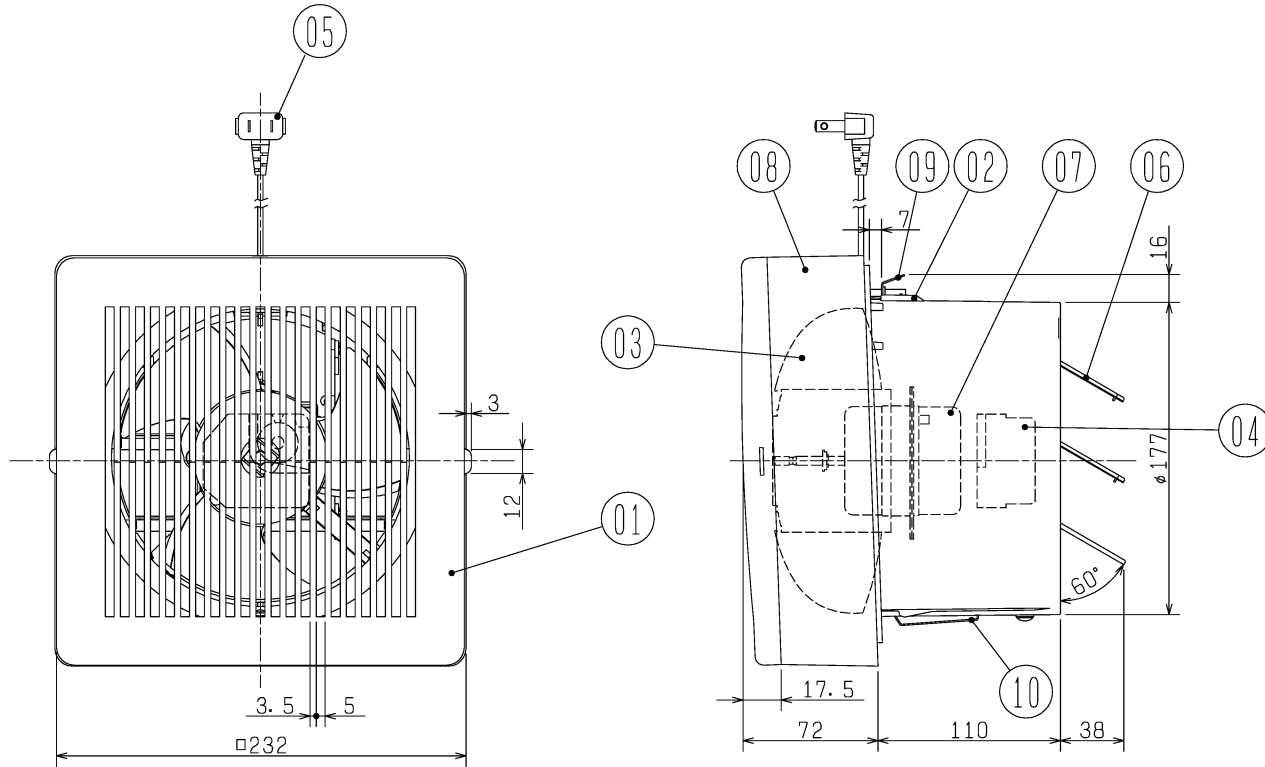


品番	品名	材質	色調(マンセル・近)
01	グリル	合成樹脂	0.8GY9.0/0.5
02	本体	合成樹脂	N7.0
03	羽根	合成樹脂	7.5Y 8.5/1
04	シャッター開閉器		
05	電源コード	2芯平形ビニルコード 有効長約0.6m	
06	シャッター	合成樹脂	N7.0
07	電動機		
08	オリフィス	合成樹脂	0.8GY9.0/0.5
09	固定部品(上)	ステンレス	
10	固定部品(下)	ステンレス	



■ ご注意

- ・本製品は窓ガラス取付け用です。それ以外の用途には使用しないでください。
- ・取付後の窓は開閉不可となります。
- ・本製品は高所取付け用です。必ず床面から1800mm以上のメンテナンス可能な位置に取付けてください。
- ・取付および電気工事は安全上必ず同梱の据付説明書に従ってください。
- ・本製品の運転・停止にはシステム部材のコントロールスイッチまたは市販の埋込スイッチが必要です。
- ・浴室など湿気の多い場所には取付けしないでください。
- ・温泉には取付けしないでください。
- ・高温(40℃以上)になる場所には取付けしないでください。
- ・台所のような油煙の多い場所や有機溶剤のかかる場所には取付けしないでください。
- ・雨の直接当たる場所では使用しないでください。(フード取付け不可)
- ・効果的な換気を行うために給気口を設けてください。

※同梱品・・・パッキン(1本)

※窓ガラス取付け用

※取付ガラス厚さ・・・3~7mm

※取付穴寸法・・・φ187±1

※仕様は場合により変更することがあります。

■ 特性表

定格電圧 (V)	定格周波数 (Hz)	定格電流 (A)	定格消費電力 (W)	風量 (m³/h)	騒音 (dB)	質量 (kg)
100	50	0.140	13.5	260	43	1.6
電動機形式	コンデンサー永久分相形单相誘導電動機 2極		シャッター形式	電気式	羽根径	16 cm
耐電圧	AC 1000V 1分間		絶縁抵抗	10MΩ以上(500Vメガー)		

※特性は JIS C 9603 に基づく。

第 3 角 図 法	作成日付	形名	プロペラ換気扇 窓ガラス取付タイプ V-15WG <sub>3</sub>
	11-02-01		
三菱電機株式会社 中津川製作所		整理番号	NB110012
			1/1