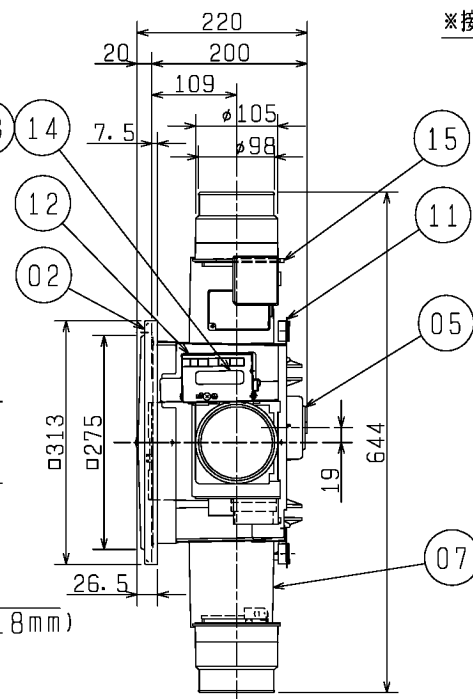
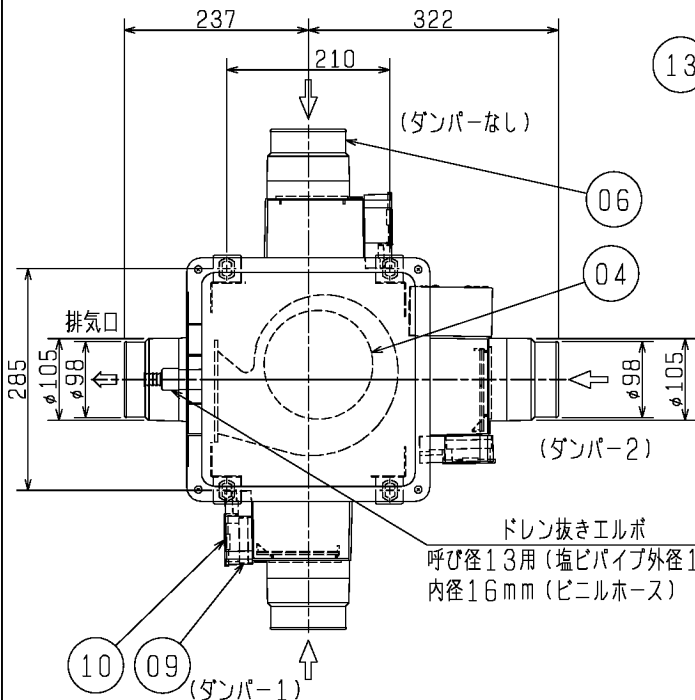
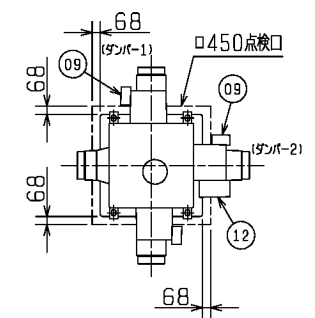


※接続電線φ1.6専用

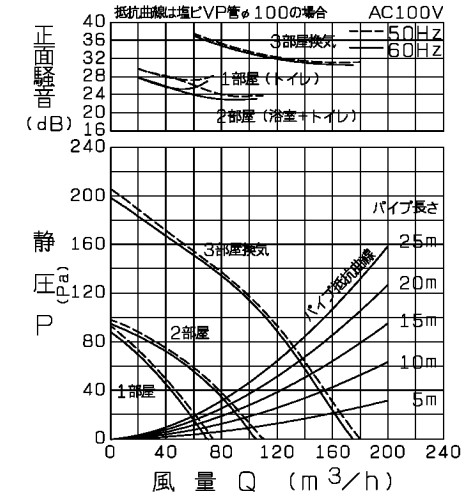


点検口設置位置(電動機側より見る)



品番	品名	材質	色調(マンセル・近)
01	本体	合成樹脂	N-1
02	ドレンカバー	合成樹脂	N-1
03	排気パイプ接続枠	合成樹脂	N-1
04	羽根	合成樹脂	
05	電動機		
06	吸気パイプ接続枠	合成樹脂	N-1
07	吸込口ダンパー枠	合成樹脂	N-1
08	吸込口ダンパー	合成樹脂	
09	ダンパー開閉器		
10	ダンパー開閉器カバー	合成樹脂	N-1
11	取付金具	鋼板(ゴムクッション付)	
12	制御回路		
13	電源用接続端子	速結端子(接続電線φ1.6専用)	
14	ダンパー開閉用接続端子	速結端子(接続電線φ1.6専用)	
15	風量調整板	合成樹脂	
16	シャッター	耐蝕アルミニウム板	

P-Q・騒音特性



※正面騒音は、パイプ接続枠の両側にダクト(30cm)を取付け、ダクト吹出し音測定室に入らないようにし吸込側ダクトより1m離れた地点でのAレンジによる値です。
 ※浴室、洗面所、トイレの風量比はほぼ5:5:2です。
 ※仕様は場合により変更することがあります。

■ 特性表

定格電圧 (V)	定格周波数 (Hz)	条件	定格電流 (A)	定格消費電力 (W)	風量 (m³/h)	騒音 (dB)	質量 (kg)
100	50	3部屋換気	0.310	31.0	180	33.0	5.5
		2部屋(浴室+心)	0.185	18.5	110	27.0	
		1部屋(トイレ)	0.170	17.0	72	31.0	
	60	3部屋換気	0.340	34.0	175	32.5	
		2部屋(浴室+心)	0.195	19.5	105	26.0	
		1部屋(トイレ)	0.180	18.0	70	30.5	

電動機形式 コンデンサー永久分相形单相誘導電動機 2極 シャッター形式 電気式 羽根径 14cm
 耐電圧 AC 1000V 1分間 絶縁抵抗 10MΩ以上(500Vメガー)

※特性は JIS C 9603 に基づく。

第3角図法	作成日付	形名	V-15ZMDC-A 電動ダンパー付中間取付形ダクトファン (3部屋用・換気ゾーン選択機能付)
	08.05.16		
整理番号		NO. D3136B	1/1

