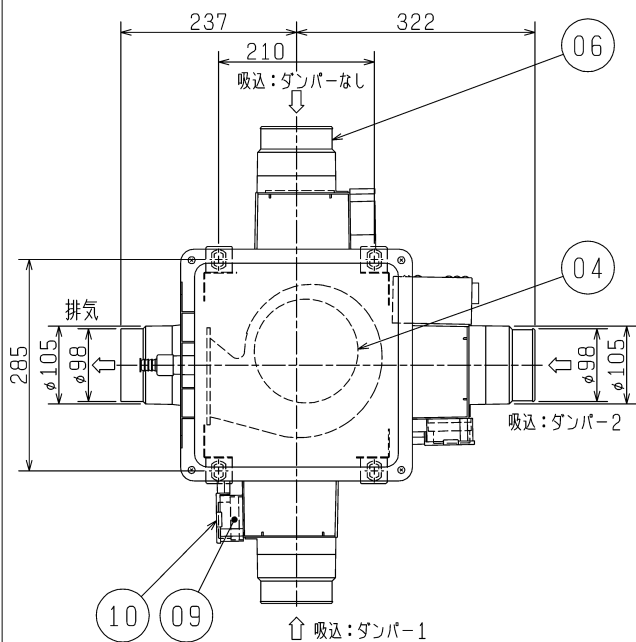


ドレン配管接続部  
 ・呼び径13(外径18mm)の塩ビ管  
 ・φ16mm部に接続可能なビニルホース

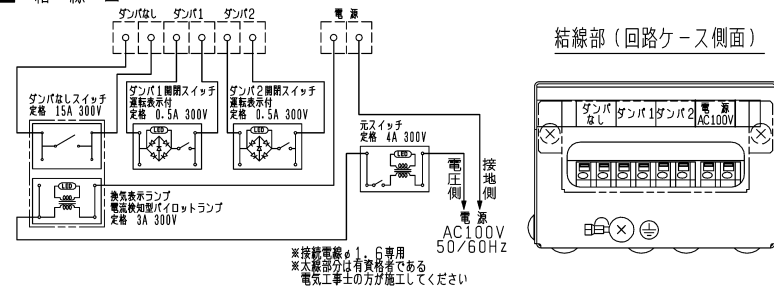


■ 特性表

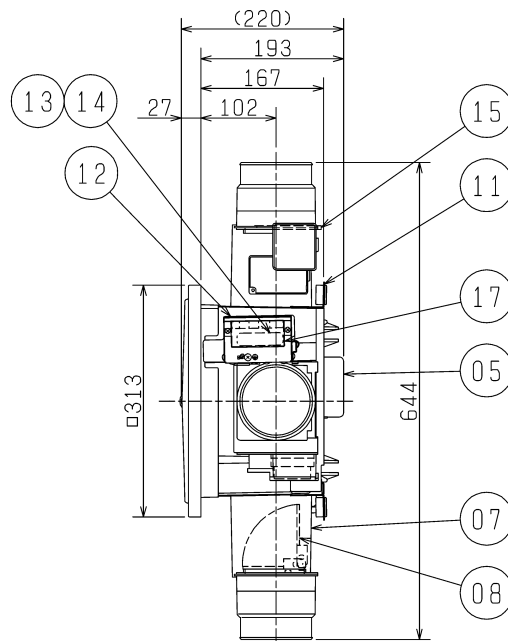
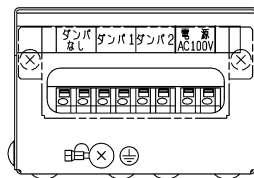
定格電圧 (V)	定格周波数 (Hz)	条件	定格電流 (A)	定格消費電力 (W)	風量 (m <sup>3</sup> /h)	騒音 (dB)	質量 (kg)
100	60	3部屋換気	0.34	34	175	30	5.8
		2部屋(浴室+トイレ)	0.32	32	155	29.5	
		1部屋(トイレ)	0.18	18	70	26.5	
電動機形式	コンデンサー・永久分相形单相誘導電動機		2極	シャッター形式	風圧式	羽根径	14cm
耐電圧	AC 1000V 1分間		絶縁抵抗	10MΩ以上(500Vメガー)			

※特性は JIS C 9603 に基づく。

■ 結線図

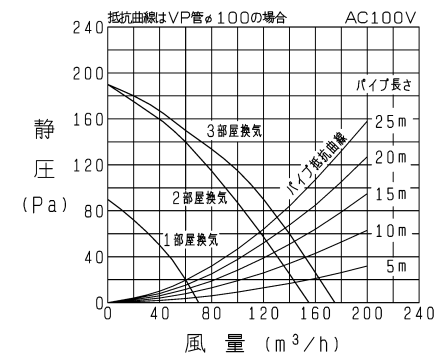


結線部(回路ケース側面)



品番	品名	材質	色調(マンセル・近)
01	本体	合成樹脂	N-1
02	ドレンカバー	合成樹脂	N-1
03	排気側ダクト接続口	合成樹脂	N-1
04	羽根	合成樹脂	
05	モーター		
06	吸込側ダクト接続口	合成樹脂	N-1
07	吸込側ダンパー枠	合成樹脂	N-1
08	吸込側電動ダンパー	合成樹脂	
09	ダンパー開閉器		
10	ダンパー開閉器カバー	合成樹脂	N-1
11	天吊金具	鋼板(ゴムクッション付)	
12	制御回路		
13	速結端子(電源用)	(接続電線φ1.6専用)	
14	速結端子(ダンパー開閉用)	(接続電線φ1.6専用)	
15	風量調節板	合成樹脂	
16	排気側シャッター(風圧式)	合成樹脂	
17	速結端子保護カバー	鋼板	

P-Q特性



※ドレン排出方向はドレンカバーを付替えることにより4方向から選択可能です。

※吸込風量を調節する場合は別売システム部材の風量調節機構付排気用グリルをご使用ください。

※浴室、洗面所、トイレの風量比は約5:5:2です。

※電源コードにより線を使用する際は、棒状圧着端子をご使用ください。

※仕様は場合により変更することがあります。

第3角図法	三菱電機株式会社	形名	V-15ZMDC <sub>3</sub> -A 電動ダンパー付中間取付形ダクトファン 低騒音形 (3部屋換気用・換気ゾーン選択機能付)
作成日付	2017-3-15	整理番号	NB316030 1/2

## 設計・据付に関するご注意

※据付け及び電気工事は安全上必ず製品に同梱の据付説明書に従ってください。

### 1. 据付場所に関するご注意

- (1) 内釜式風呂を据付けた浴室には据付けしないでください。  
排気ガスが逆流し、一酸化炭素中毒を引き起こす原因となります。
- (2) この製品は、浴室・トイレ・洗面所・居間・事務所・店舗の天井裏に据付けてください。  
それ以外の用途には使用しないでください。  
早期故障（部品の破損、モーターの故障（動作停止・異常音））や火災、漏電（感電）、部品破損による落下の原因となります。
- (3) 台所・厨房・飲食店など、熱気や油煙が発生する場所でご使用になる場合は、オール金属タイプをお選びください。  
早期故障（部品の破損、モーターの故障（動作停止・異常音））や火災、漏電（感電）、腐食の原因となります。
- (4) 以下の場所では使用しないでください。  
早期故障（部品の破損、モーターの故障（動作停止・異常音））や火災、漏電（感電）、腐食の原因となります。  
・有機溶剤を使用する場所  
・可燃性ガスがある場所  
・温泉や硫黄・塩素などの腐食性成分を含む場所  
・殺菌剤・消毒剤を頻繁に使用する場所
- (5) 高温（40℃以上）になる場所には据付けしないでください。  
早期故障（部品の変形、モーターの故障（動作停止・異常音））の原因となります。
- (6) プラスチックボディアタイプの中間取付形ダクトファンおよびダクト用システム部材のご使用については、地域により防災上の制限（内装材の制限、可燃物との距離の制限など）がありますので、詳細は行政官庁または、消防署にお問い合わせください。
- (7) 本体の裏下に点検口を設けてください。  
本体修理の場合はφ450mm、製品取替えの場合はφ600mmの点検口が必要です。  
点検口がない場合の本体修理や製品取替えなどで、天井などを壊す費用は、お客様のご負担となります。
- (8) 浴室など湿気の多い場所に吸込グリルを据付ける場合は、グリルから水滴が落ちて不快感にならない場所に据付けてください。
- (9) 業務用24時間風呂のような常時湿気のある場所では、寿命が短くなる場合があります。
- (10) 製品上部を断熱材などで覆わないでください。早期故障の原因となります。
- (11) 騒音を重視する寝室などに吸込グリルを据付ける場合は、ダクト用システム部材のフレキシサイレンサーか中間取付形ストレートサイレンサーを使用すると約10dBの消音効果があります。  
(サイレンサーは浴室など湿気の多い場所では使用しないでください。)

### 2. 据付方法に関するご注意

- (1) 浴室など湿気の多い場所でご使用になる場合は、必ずドレン水排出処理を行ってください。
- (2) 製品本体は水平に据付けてください。シャッター開閉不良、振動、異常音、ドレン水が排出されない原因となります。
- (3) 天吊金具は正しい据付位置、据付本数でご使用ください。  
落下、風漏れ、振動、異常音、動作異常の原因となります。

### 3. ダクト工事に関するご注意

- (1) ダクト接続口にかが加わらないよう、ダクトは必ず吊ってください。  
シャッター開閉不良、本体からの風漏れの原因となります。
- (2) 次のようなダクト工事はしないでください。風量低下や異常音の原因となります。  
・極端な曲げ ・多数の曲げ ・ダクト接続口のすぐそばでの曲げ ・しぼり



- (3) 据付け前には、必ず排気ダクト、ダクト用システム部材に異常（排気ダクトのつぶれ、ほり詰まりなど）がないかご確認ください。風量低下や異常音の原因となります。
- (4) 排気ダクトは雨水の浸入やドレン水の逆流を防ぐため、屋外に向けて1/100以上の下り勾配をつけてください。
- (5) 吸込みグリルから製品本体（吸込側ダクト接続口）までのダクトはドレン水の逆流を防ぐため、製品本体に向けて1/100以上の下り勾配をつけてください。
- (6) 外風の影響を強く受ける場所には排気口を据付けしないでください。  
換気風量が不足するおそれがあります。
- (7) 排気ダクトの先端には、鳥などの侵入を防ぐためのペントキャップ、または雨水などの浸入を防ぐための深形フード、外風が強いところでは耐外風フードなどのダクト用システム部材を据付けてください。

### 4. 電気工事に関するご注意

- (1) 電子式スイッチ（半導体制御による速調・温度・湿度・タイマースイッチなど）やホタルスイッチをご使用の場合は組合せ上、不具合が発生するおそれがありますので、ご使用の際はあらかじめご確認ください。
- (2) 製品側・スイッチ側への電気結線を間違えるとモーターや制御回路が故障します。
- (3) この製品の定格電圧はAC100Vです。  
異電圧印加（200V印加など）を含む誤結線によるモーターや制御回路の故障の場合、サービス費用（交換部品代含む）はお客様のご負担となりますので、電源電圧および、結線図（製品側・スイッチ側）を十分ご確認の上、結線してください。
- (4) 浴室など湿気の多い場所でご使用の場合は、必ずD種接地工を行い、漏電ブレーカーを取付けてください。

### 5. その他

- (1) 効果的な換気を行うために給気口を必ず設けてください。
- (2) 長年ご使用いただくためには換気扇のメンテナンスが必要です。  
モーターは消耗部品です。

※仕様は場合により変更することがあります。

第3角図法	 三菱電機株式会社	形名	V-15ZMDC3-A 電動ダンパー付中間取付形ダクトファン 低騒音形 (3部屋換気用・換気ゾーン選択機能付)	
作成日付	2017-3-15	整理番号	NB316030	2/2