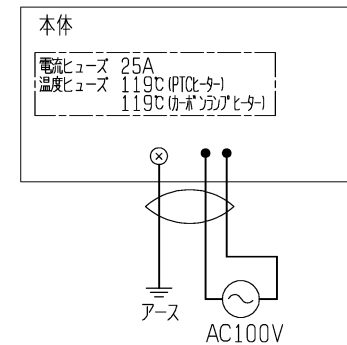
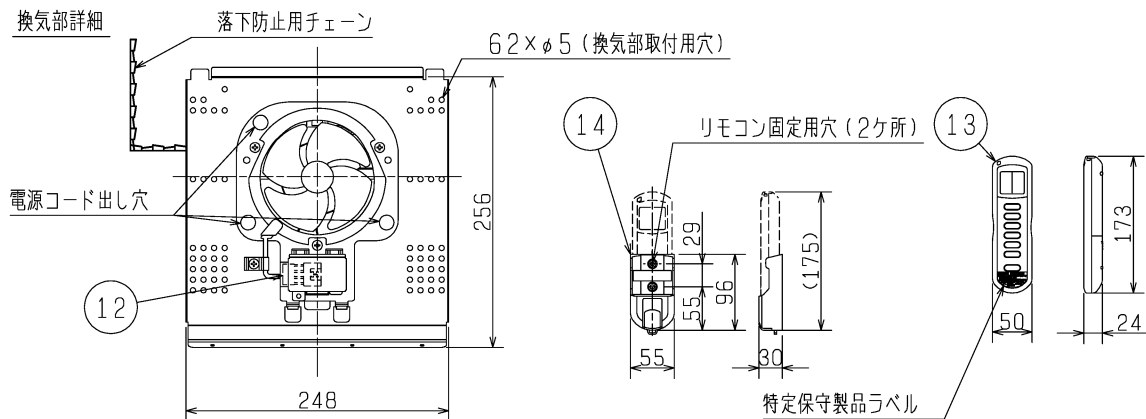
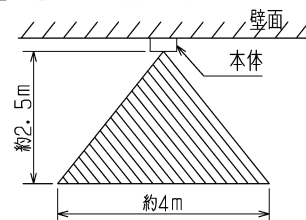


品番	品名	材質	色調(マンセル・近)
01	本体	鋼板	10Y9/1(近)
02	循環用送風機		
03	グリル	合成樹脂	6.4Y8.9/0.4(近)
04	パネル	合成樹脂	6.4Y8.9/0.4(近)
05	フィルター	合成樹脂	
06	遠赤外線ヒーター	カーボンランプヒーター 600W×2本	
07	PTCヒーター	定格1300W	絶縁型防湿タイプ
08	電源コード	HVVRケーブル φ1.6-3芯 有効長約1.5m 導体許容最高温度:75℃	
09	中継コード	VSF×2本	
10	換気部	鋼板	N-5
11	換気用送風機		
12	中継コネクタ	合成樹脂	
13	リモコン	合成樹脂	
14	リモコンホルダー	合成樹脂	

■ 結線図  
※太線部分の結線はお客様にて施工してください。



■ 人感センサー検知範囲



単位は (mm)

製品本体重量: 9.5kg

特定保守製品

※仕様は場合により変更することがあります。

第3角図法	作成日付	形名	V-161BKA-RN	
	09-01-26		バス乾燥・暖房・換気システム (壁取付タイプ)	
三菱電機株式会社中津川製作所		整理番号	NB308169	
			1/2	

※周囲温度30℃時の特性です。  
 ※周囲温度により特性は変化します。

■ 特性表

機能	定格電圧 (V)	定格周波数 (Hz)	定格電流 (A)	定格消費電力 (W)	風量 (m³/h)		騒音 (dB)	ヒーター形式
					循環	換気		
換気	100	50	0.05	5	-	85	35	/
		60	0.06	6	-	95	37	
入浴前暖房	100	50	12.20	1220	150	-	42	PTCヒーター
		60	12.40	1240	160	-	44	
入浴中暖房	100	50	12.15	1215	100	-	30	遠赤外線ヒーター
		60	12.15	1215	100	-	30	
乾燥	100	50	12.25	1225	150	85	42	PTCヒーター
		60	12.45	1245	160	95	44	
涼風	100	50	0.24	24	150	85	42	/
		60	0.26	26	160	95	44	
電動機形式	換気扇：コンデンサー永久分相形单相誘導電動機		2極					
	循環用：コンデンサー永久分相形单相誘導電動機		4極					
耐電圧	AC 100V	1分間	絶縁抵抗	10MΩ以上 (500Vメガー)				

※特性は JIS C 9603 に基づく。

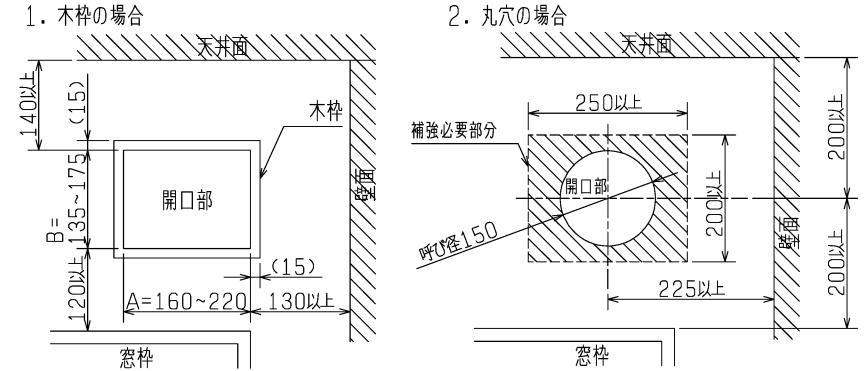
ご注意

- 本製品は戸建住宅用です。業務用途や集合住宅では使用できません。
- 温泉の浴室やプール等では使用しないでください。
- 標準対応サイズは一坪 (1600mm×1600mm×2200mm) の浴室です。浴室が広くなればなる程、乾燥時間は延長し、暖房効果も減少します。
- 乾燥および暖房効果は外気温度および浴室構造 (壁・床材・広さ) により異なります。
- 本製品の取付または設置にあたっては地域により防災上の制限がありますので、詳細は所轄監督官庁 (所轄消防署など) にお問い合わせください。

▲ 安全に関するご注意

- 電気工事は必ず専門の電気工事に依頼してください。  
(無資格者の電気工事は法律で禁止されています。)
- 電源に接続する電線はVVFφ2.0mmをご使用ください。
- 取付または設置に際しては、製品に同梱されている「据付説明書」をよく読んで製品にあった取付けをしてください。誤った取付けをされますと事故の原因になります。
- 電気設備技術基準に基づき、D種接地工事および漏電遮断器の取付を行ってください。
- ご使用前に「取扱説明書」をよくお読みの上正しくお使いください。  
誤った使い方をされますと事故の原因となります。
- 製品の下方には耐熱温度の低い物が配置されないように設置する  
ヒーターの熱により変形や変色するおそれがあります (照明・窓枠・棚等)。
- 浴室の壁の耐熱温度が低い場合は、製品側面と浴室の壁の距離を十分に確保する  
ヒーターの熱により変形や変色するおそれがあります。

■ 設置可能な開口位置・寸法 (単位: mm)  
 ※下記は壁面・天井面より本体まで100mm確保できる寸法となっています。



消費生活用製品安全法に関するご注意

- 1) 本製品は消費生活用製品安全法の『特定保守製品』に当たります。
- 2) 本製品の所有者となられる取得者の安全に配慮し、点検等の保守や所有者情報の提供 (登録・変更) 等の必要性を説明してください。
- 3) 本製品に同梱されている所有者票を取得者にご提示いただき、そこに記載されている法定説明事項を説明してください。
- 4) 本製品は所有者登録が必要ですので取得者の所有者登録にご協力をお願いします。

※仕様は場合により変更することがあります。

第 3 角 図 法	作成日付	形 名	V-161BKA-RN バス乾燥・暖房・換気システム (壁取付タイプ)
	09-01-26		
三菱電機株式会社 中津川製作所		整理番号	NB308169
			2/2