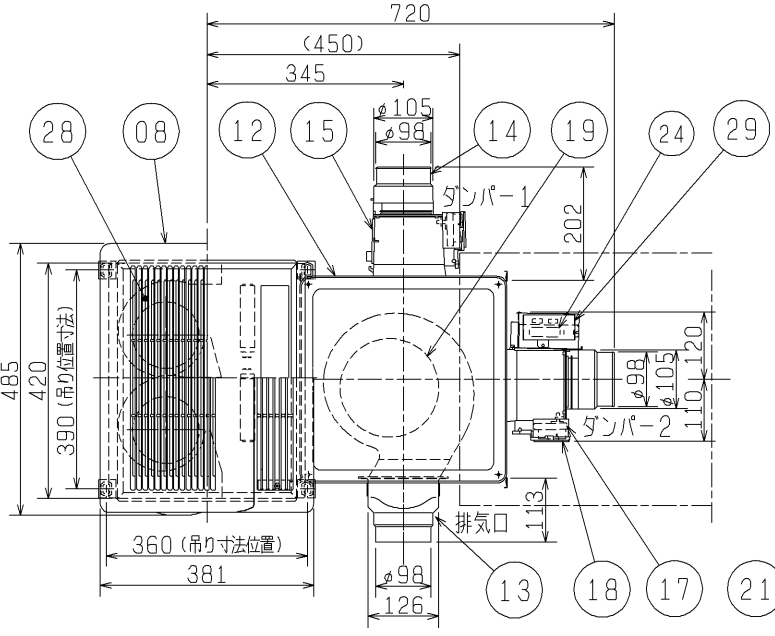
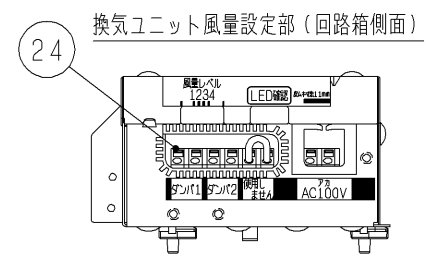
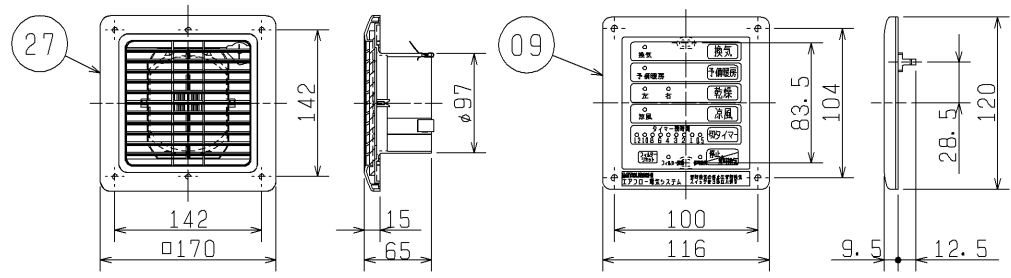
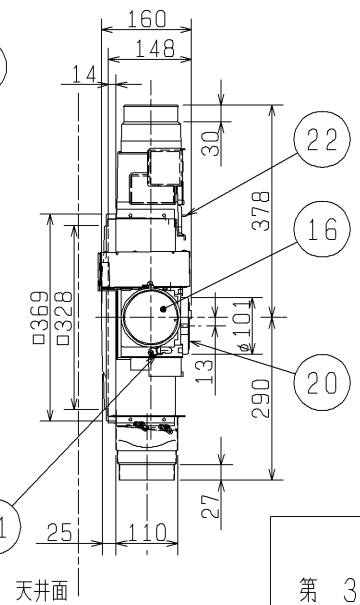


※V-180BSZ<sub>3</sub>-Lタイプ



※外形寸法図はV-180BSZ<sub>3</sub>-Rタイプ



※仕様は場合により変更することがあります。

品番	品名	材質等	色調(マンセル・近)
01	本体(循環側)	合成樹脂	N-1
02	本体枠(循環側)	ステンレス鋼板(SUS304)	
03	羽根(循環側)	合成樹脂(2個)	N-1
04	電動機(循環側)	(2個)	
05	取付金具	鋼板(ゴムクッション付)	
06	半導体セラミックヒーター	1400W(700W×2基)	
07	電源端子	2P速結端子	
08	パネル	合成樹脂	N9.5/90.0%R
09	コントロールスイッチ		
10	コントロールスイッチ接続コード	3芯ビニルコード0.3mm <sup>2</sup> 有効長約5m	
11	本体(換気側)	ステンレス鋼板(SUS304)	
12	ドレンカバー	合成樹脂	N-1
13	排気パイプ接続口	塗装鋼板(アルミシャッター付)	N-5
14	吸気パイプ接続枠	合成樹脂	N-1
15	吸込口ダンパー枠	合成樹脂	N-1
16	吸込口ダンパー	合成樹脂	
17	ダンパー開閉器		
18	ダンパー開閉器カバー	合成樹脂	N-1
19	羽根(換気側)		
20	電動機(換気側)		
21	24時間換気風量調整レバー	合成樹脂	
22	風量調整板	合成樹脂	
23	圧力センサー		
24	ダンパー開閉用接続端子	速結端子(接続電線φ1.6専用)	
25	制御回路ケース	鋼板	
26	制御回路(換気側)	故障時のアラーム機能付き	
27	副吸込グリル	フィルター付	
28	フィルター	合成樹脂	
29	端子台保護カバー	鋼板	

第3角図法	作成日付	形名	V-180BSZ <sub>3</sub> -R(-L)
	04. 9. 2		電気式バス乾燥・暖房機能付サニタリー換気ユニット

■ 特性表

設定	定格電圧 (V)	定格周波数 (Hz)	風量 (m³/h)	定格電流 (A)	定格消費電力 (W)	騒音 (dB)	質量 (kg)	
予備暖房・乾燥	100	50	245	14.0	1400	41	13.0	
		60	235	13.5	1380	40		
乾燥		右	50	130	7.0	700		38
		左	60	125	6.9	690		37
			50	130	7.0	700		38
涼風		50	245	0.40	40	41		
	60	235	0.47	47	40			

電動機形式 DCブラシレスモーター8極, コンデンサー永久分相形单相誘導電動機 シャッター形式 風圧式(排気口)  
 耐電圧 AC 1000V 1分間 絶縁抵抗 10MΩ以上(500Vメガー) 羽根径 20cm, 11.5cm

換気	風量 (m³/h)	定格電流 (A)	定格消費電力 (W)	騒音 (dB)	風量設定 (m³/h)		
					ダンパー-1	ダンパー-2	浴室
小24時間換気	60	0.12	5	25	20	20	20
	80	0.14	6	26	30	30	20
	100	0.17	7	28	40	40	20
	200	0.36	18	37	40	70	90
	230	0.50	20	40	70	70	90

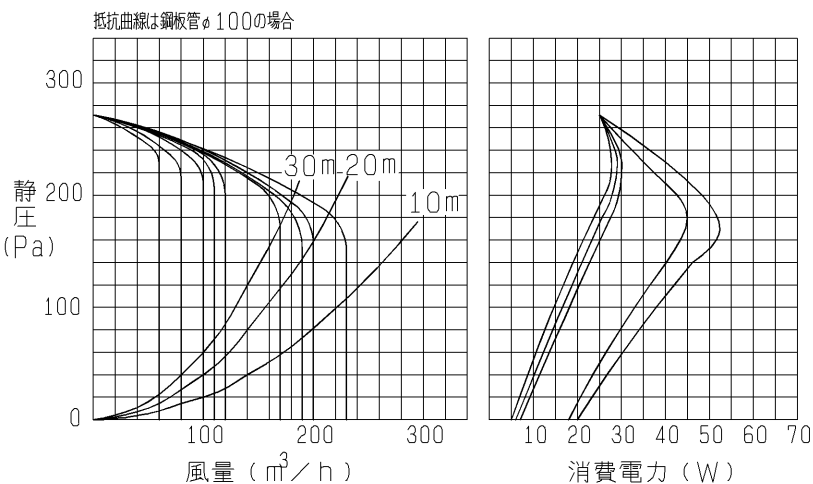
※特性は JIS C 9603 に基づく。

※乾燥・涼風時は随時換気(強運転)します。

上記風量は変更可能です。( )内は工場出荷時の設定です。

- ・24時間換気風量(20)30, 40m³/h(浴室は20m³/h 固定)
- ・随時換気風量(50)60, 70m³/h(浴室は90m³/h 固定)

P-Q・消費電力特性

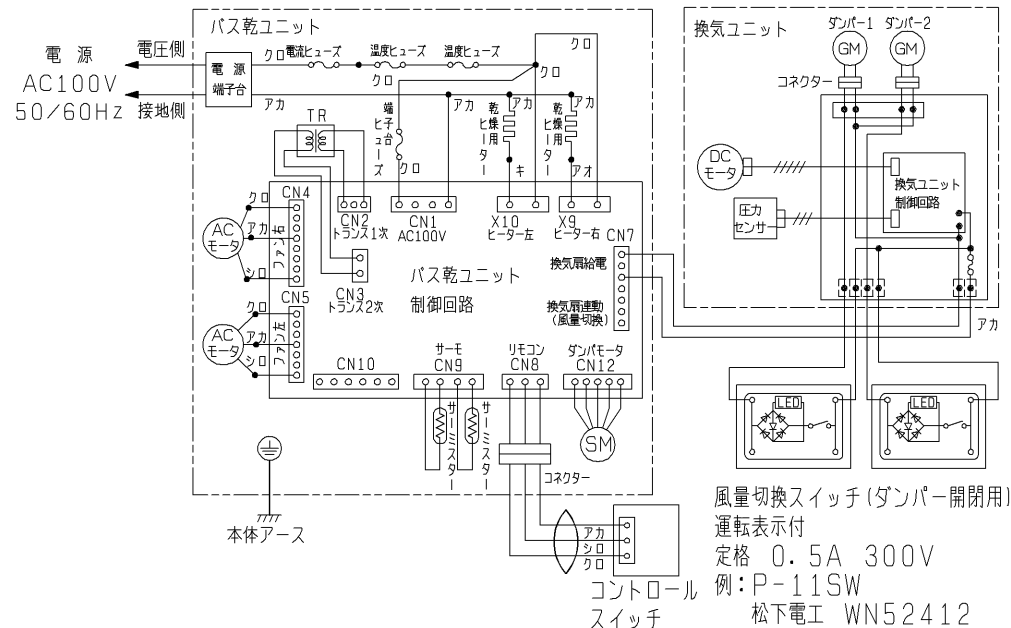


■ 結線図

※太線部分の結線はお客様にて施工してください。

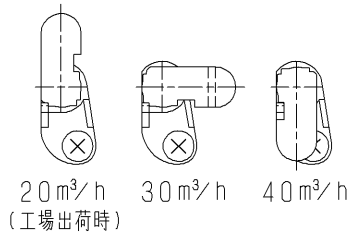
※換気ユニットの接続電線はVVFφ1.6専用です。

※バス乾ユニットの接続電線はVVFφ2.0またはφ1.6をご使用ください。

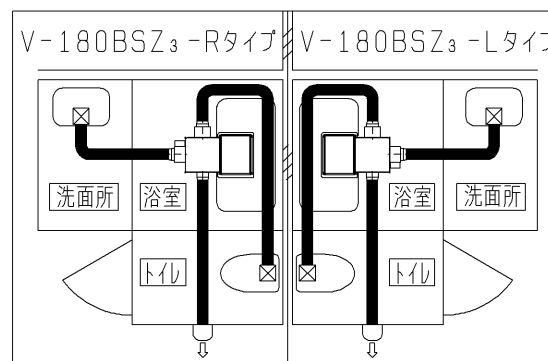


■ 24時間換気風量調整(ダンパー-1, 2)

※レバーを押して右回して調整



■ マンション間取りに対するシステム例 ※上から見た図



※仕様は場合により変更することがあります。

第3角図法	作成日付	形名	V-180BSZ <sub>3</sub> -R(-L) 電気式バス乾燥・暖房機能付サニタリー換気ユニット
	04. 9. 2		
三菱電機株式会社 中津川製作所		整理番号	NB101000D 2/3

## 一般事項

### 1. 適用

本書は、浴室用乾燥・暖房機能付サニタリー換気ユニット V-180BSZタイプおよびこれを中心に構築したエアフロー環気システムに適用する。

### 2. 用途および機能

このシステムは住宅全体に必要な換気量が確保できる「全般換気対策」を目的とするものであり、下記の機能を有する。

- ・必要換気量を確保するための常時機械換気
- ・浴室を主としたサニタリーゾーンの局所換気
- ・浴室の乾燥、予備暖房、涼風運転

### 3. 環境条件

#### ・使用条件

- 本体周囲温度：0℃～40℃
- 相対湿度：本体外（本体設置雰囲気）90%RH以下  
本体内（処理空気雰囲気）100%RH以下

### 4. 住宅条件

給気グリル・排気グリルを設置する部屋は、換気経路確保のために、ドアのアンダーカットまたはギャラリなどを設けてください。

※本製品の施工にあたっては、地域により防災上での制限（火災予防条例に基づく指導）がありますので、詳細は行政官庁または所轄の消防署にお問い合わせください。（本製品は（社）日本電機工業会で定める自主試験基準に適合しております）

※標準対応サイズは1坪（1600mm×1600mm×2200mm）の浴室です。浴室が広くなればなる程、乾燥時間は延長し、暖房効果も減少します。

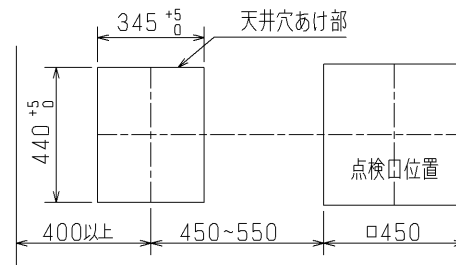
※乾燥および暖房効果は外気温度および浴室構造（壁・床材・広さ）により異なります。

## 設計・施工に関するご注意

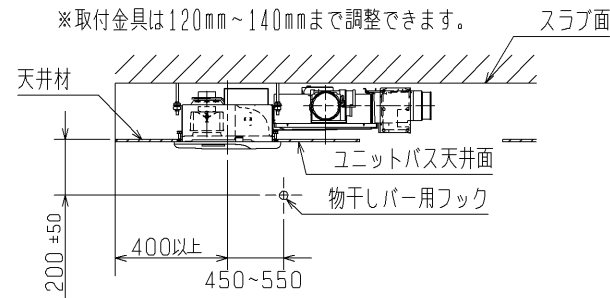
- 施工および電気工事は安全上必ず同梱の取付工事説明書に従ってください。  
※本製品は住宅の天井に取付けてください。それ以外の用途（業務用途など）には使用しないでください。故障の原因となります。  
※本体設置（ダクト配管、電気工事を含む）はユニットバス設置前に行ってください。本体設置ができなくなります。

### 2. 本体を取付ける場合は下記にご注意ください。

- ・ $\phi 450$ 点検口は必ず所定位置に設けてください。製品の修理に必要です。



- ・天井材の厚さは必ず10mm以下としてください。
- ・点検口の上部に製品が設置されますので、点検口の開口に支障がないものを選定ください。
- ・開口部に補強材を入れる場合は、開口端部より40～60mm離し、高さは天井材を含め30mm以下のものをご用意ください。  
※取付金具は120mm～140mmまで調整できます。



- ダクト配管は外れの無いよう、市販の固定バンド、アルミテープ等を用いて固定してください。

- 使用する部材は使用条件範囲での性能を確認した上で選定してください。
- 本体のねじれ、変形がないように設置してください。
- この製品には下記、システム部材、スイッチが必要です。
  - ・給気ユニット
  - ・コントロールスイッチまたは市販スイッチ
  - ・屋外フードなど

※ 本書記載の内容が確保されず、点検・修理するために必要となる天井・その他の取り壊しおよび修復費用は、無償保証期間であってもお客様のご負担となります。あらかじめご了承ください。

## ご使用に関するご注意

- 正しく安全にお使いいただくため、同梱の取扱説明書を必ずお読みください。
- エアフロー環気システムは人と建物の健康のため24時間連続運転することにより効果を発揮しますので常時運転にてご使用ください。
- この製品は換気扇の故障をお知らせするアラームを備えております。アラーム音が鳴りましたら故障ですので、コントロールスイッチの「停止」を3秒以上押し、システムを停止させ、修理の依頼をしてください。

※仕様は場合により変更することがあります。

第3角図法	作成日付	形名	V-180BSZ <sub>3</sub> -R(-L) 電気式バス乾燥・暖房機能付サニタリー換気ユニット
	04. 9. 2		
三菱電機株式会社 中津川製作所		整理番号	NB101000D 3/3