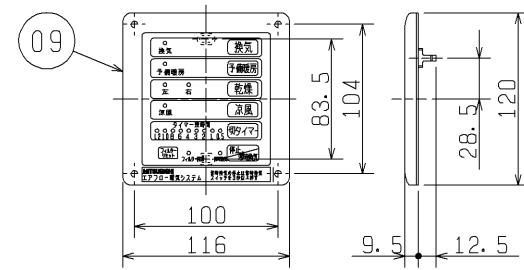
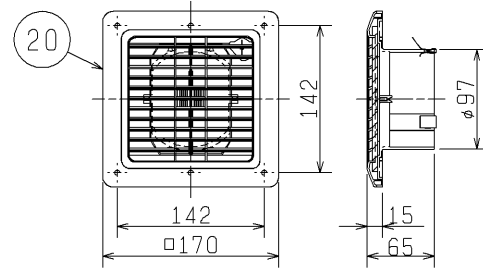
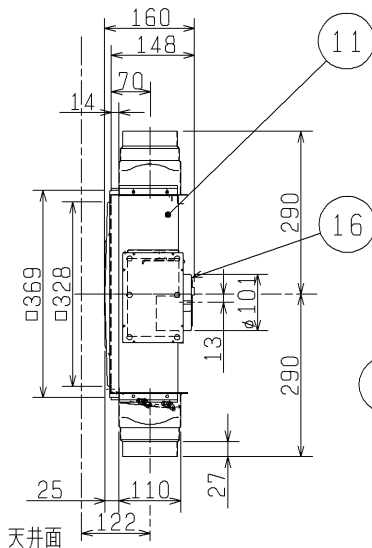
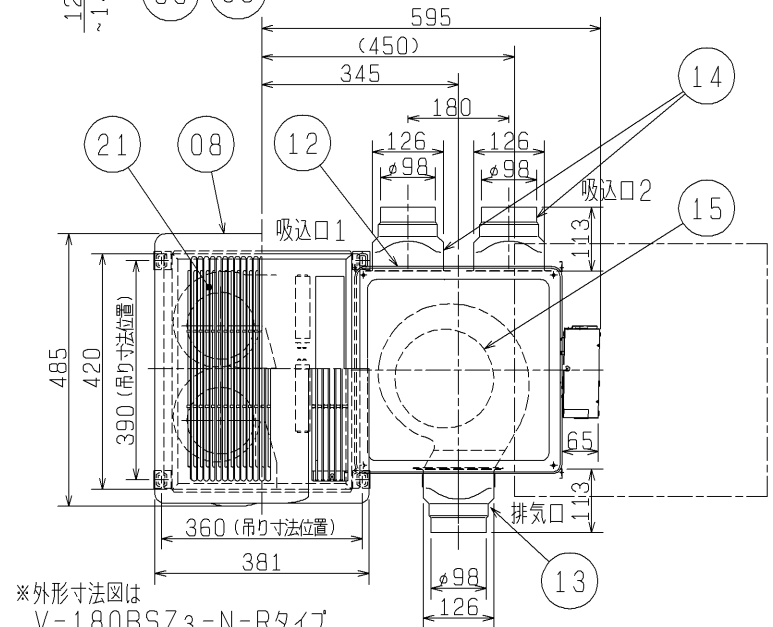
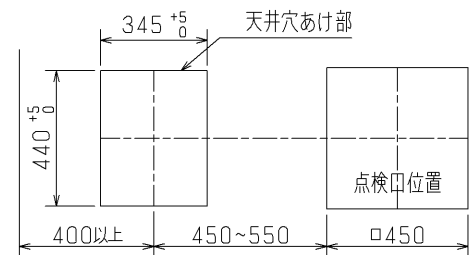


※V-180BSZ3-N-Lタイプ



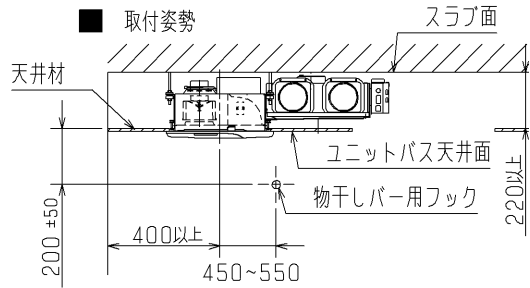
※外形寸法図は V-180BSZ3-N-Rタイプ

■ 本体点検口位置 <ユニットバス天井面>



※ $\square 450$ 点検口は必ず所定位置に設けてください。  
製品の修理に必要です。点検口がないと点検修理の際に天井の取り壊しになってしまいます。無償保障期間であっても天井の取り壊しおよび修復にかかる費用は当社では負担できません。

■ 取付姿勢



※天井材の厚さは必ず20mm以下としてください。  
※点検口の上部に製品が設置されますので、点検口の開口に支障がないものを選んでください。  
※開口部に補強材を入れる場合は、開口端部より40~60mm離し、高さは天井材を含め40mm以下のものをご用意ください。

品番	品名	材質	色調(マンセル・近)
01	本体(循環側)	合成樹脂	N-1
02	本体枠(循環側)	ステンレス鋼板(SUS304)	
03	羽根(循環側)	合成樹脂(2個)	N-1
04	電動機(循環側)	(2個)	
05	取付金具	鋼板(ゴムクッション付)	
06	半導体セラミックヒーター	1400W(700W×2基)	
07	電源端子	2P速結端子	
08	パネル	合成樹脂	N9.5/90.0%R
09	コントロールスイッチ		
10	コントロールスイッチ接続コード	3芯ビニルコード0.3mm <sup>2</sup> 有効長約5m	
11	本体(換気側)	ステンレス鋼板(SUS304)	
12	ドレンカバー	合成樹脂	N-1
13	排気パイプ接続口	塗装鋼板(アルミシャッター付)	N-5
14	吸気パイプ接続口	塗装鋼板	N-5
15	羽根(換気側)		
16	電動機(換気側)		
17	風量切換スイッチ用接続端子	速結端子(接続電線 $\phi 1.6$ 専用)	
18	制御回路ケース	鋼板	
19	制御回路(換気側)		
20	副吸込グリル	フィルター付	
21	フィルター	合成樹脂	
22	端子台保護カバー	鋼板	

※標準対応サイズは1坪(1600mm×1600mm×2200mm)の浴室です。浴室が広くなればなる程、乾燥時間は延長し、暖房効果も減少します。  
※乾燥および暖房効果は外気温度および浴室構造(壁・床材・広さ)により異なります。

※本製品は住宅の天井に取付けてください。それ以外の用途(業務用途など)には使用しないでください。故障の原因となります。  
※取付金具は120mm~140mmまで調整できます。  
※仕様は場合により変更することがあります。

第3角図法	作成日付	形名	V-180BSZ3-N-R(-L) 電気式バス乾燥・暖房機能付サンタリー換気ユニット
	04. 2. 20		
三菱電機株式会社 中津川製作所		整理番号	NB101001-C 1/2

■ 特性表

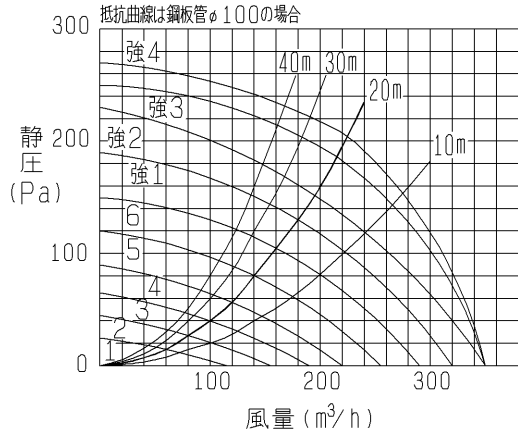
設定	定格電圧 (V)	定格周波数 (Hz)	風量 (m³/h)	定格電流 (A)	定格消費電力 (W)	騒音 (dB)	質量 (kg)	
予備暖房・乾燥	100	50	245	14.0	1400	41	12.5	
		60	235	13.5	1380	40		
乾燥		右	50	130	7.0	700		38
		左	60	125	6.9	690		37
		50	130	7.0	700	38		
		60	125	6.9	690	37		
涼風		50	245	0.40	40	41		
		60	235	0.47	47	40		

電動機形式 DCブラシレスモーター8極, コンデンサー永久分相形单相誘導電動機 シャッター形式 風圧式(排気口)  
 耐電圧 AC 1000V 1分間 絶縁抵抗 10MΩ以上(500Vメガー) 羽根径 20cm, 11.5cm

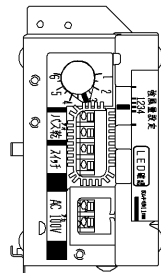
換気	風量 (m³/h)	定格電流 (A)	定格消費電力 (W)	騒音 (dB)	有効換気量 m³/h (鋼板管φ100mm時特性)		
					20m	30m	
24時間弱運転	1	115	0.13	5	27	60	50
	2	155	0.18	9	32	80	70
	3*	190	0.28	13	34	100	84
	4	220	0.38	18	39	120	102
	5	255	0.55	26	41	140	122
	6	290	0.74	36	43	160	138
強運転	1	320	1.1	60	45.5	180	154
	2	350	1.2	65	45.5	195	168
	3*	350	1.2	65	45.5	215	184
	4	350	1.2	65	45.5	225	191

※特性は JIS C 9603 に基づく。  
 ※乾燥・涼風時は随時換気(強運転)します。  
 ※上記風量は変更可能です。表の「\*」印は工場出荷時の設定です。

P-Q特性



換気ユニット風量設定部(回路箱側面)

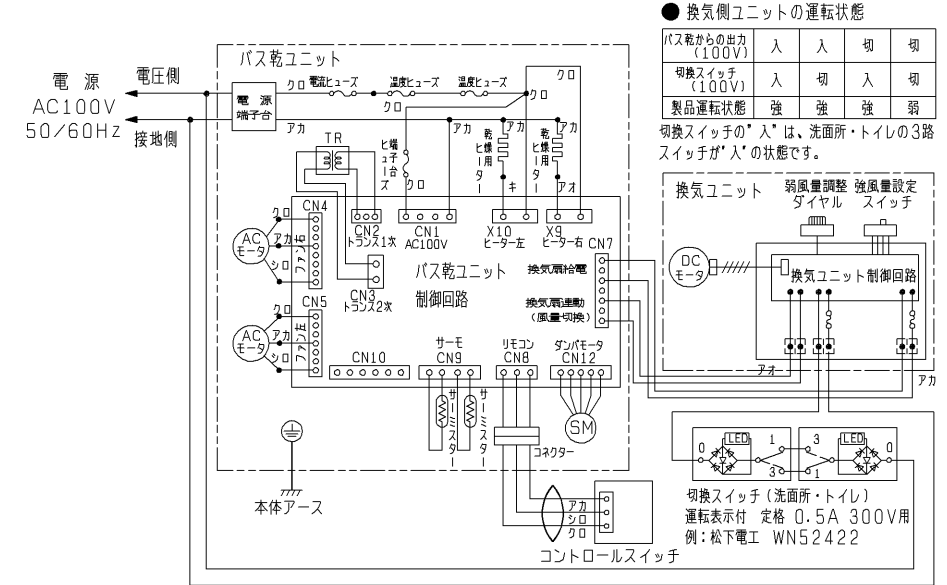


■ 結線図

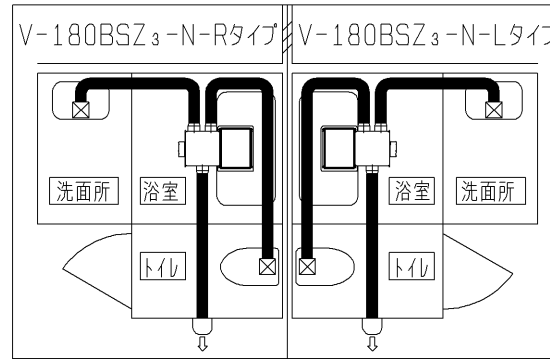
※太線部分の結線はお客様にて施工してください。

※接続電線 VVFφ1.6専用

※本体設置(ダクト配管、電気工事を含む)はユニットバス設置前に行ってください。本体設置ができなくなります。



■ マンション間取りに対するシステム例 ※上から見た図



※本製品の施工にあたっては、地域により防災上での制限(火災予防条例に基づく指導)がありますので、詳細は行政官庁または所轄の消防署にお問い合わせください。(本製品は(社)日本電機工業会で定める自主試験基準に適合しております)  
 ※仕様は場合により変更することがあります。

第3角図法	作成日付	形名	V-180BSZ <sub>3</sub> -N-R(-L) 電気式バス乾燥・暖房機能付サンタリー換気ユニット
	04. 2. 20		
三菱電機株式会社 中津川製作所		整理番号	NB101001-C 2/2