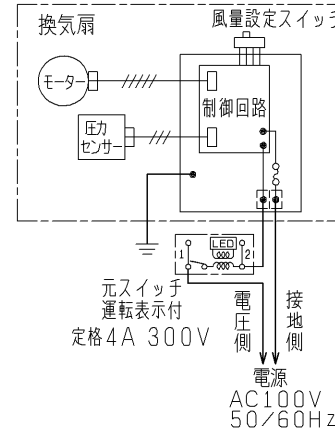


■ 結線図

※太線部分の結線はお客様にて施工してください。
※接続電線VVFφ1.6専用



品番	品名	材質等	色調(マンセル・近)
01	本体	銅板	
02	ダクト接続口(室外側)	銅板	
03	ダクト接続給気口(室内側)	合成樹脂	
04	羽根	合成樹脂	
05	電動機		
06	給気フィルター	高性能フィルター(合成樹脂枠)	
07	フィルターカバー	合成樹脂	
08	取付金具	銅板(ゴムクッション付)	
09	制御回路	故障時のアラーム機能付き	
10	圧力センサー		
11	電源用接続端子	速結端子(接続電線φ1.6専用)	
12	風量設定スイッチ		
13	端子台保護カバー	銅板	

風量設定スイッチ	給気口1ヶ当りの風量 (m³/h)
1	20
2	25
3	30
4	35

結線部(回路ケース)

NO×吸収フィルター
P-180NF(別売)

■ 特性表

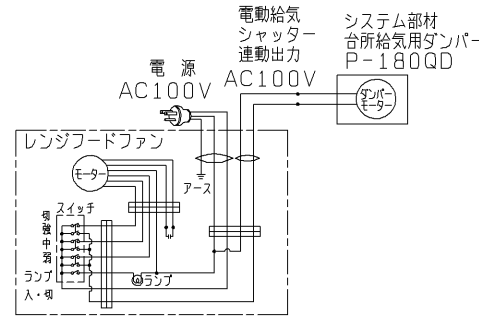
定格電圧 (V)	定格周波数 (Hz)	給気口	風量設定スイッチ	風量 (m³/h)	定格電流 (A)	定格消費電力 (W)	騒音 (dB)	質量 (kg)
100	50・60	3分岐	1	60 (20×3)	0.10	4	26	8.0
			2	75 (25×3)	0.11	4.5	26.5	
			3	90 (30×3)	0.14	6	29	
			4	105 (35×3)	0.16	7	31	
		4分岐	1	80 (20×4)	0.12	5	27	
			2	100 (25×4)	0.15	6.5	29.5	
			3	120 (30×4)	0.18	8	32.5	
			4	140 (35×4)	0.22	10	35	
		各室+ 台所給気	1	140 (20×3)	0.17	7.5	33	
			4	250 (35×4)	0.48	25	44	

※特性は JIS C 9603 に基づく。

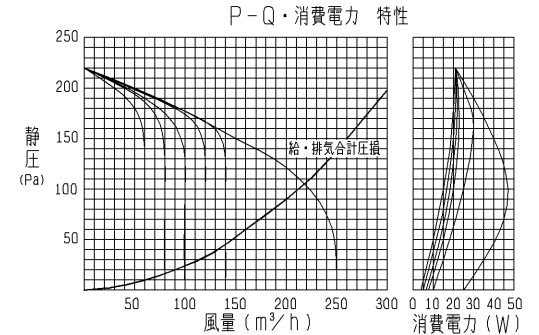
※風量の()内は「各室風量×分岐数」を示す。

※下記環境下で使用しますと、本体・ダクトの表面から結露水が滴下することがあります。

・室外温度が-10℃を下回り、かつ室内温度15℃~20℃、室内湿度45%RH以上



※レンジフードファンには電動給気シャッター連動出力(100V)が必要です。



※給・排気合計圧損は下記施工時とする。

(給気(SA):φ50フレキダクト(10m×4本)+P-05GL
(外気(OA):φ125直管(5m)+エルボ(2ヶ所)+P-15FSD4-BL)

※図は60、80、100、120、140m³/hの特性である。

※仕様は場合により変更することがあります。

第3角図法	作成日付	形名	V-180QZ エアフロー環気システム セントラル給気ユニット
	04. 9. 2		
三菱電機株式会社 中津川製作所	整理番号	NO. L3229C	1/2

一般事項

1. 適用

本書は、セントラル給気ユニット V-180QZ
およびこれを中心に構築したエアフロー環気システム
に適用する。

2. 用途および機能

このシステムは住宅全体に必要な換気量が確保できる
「全般換気対策」を目的とするものであり、下記の機
能を有する。

- ・必要換気量を確保するための常時機械換気

3. 環境条件

・使用条件

- 本体周囲温度：-10℃～40℃
- 相対湿度：本体外（本体設置雰囲気）80%RH以下
本体内（処理空気雰囲気）80%RH以下

※このユニットは、室外温度が-10℃を下回り、かつ
室内温度が15～20℃、室内湿度が45%RH以上
の条件で使用すると本体およびダクト表面から結露水
が滴下することがあります。

4. 住宅条件

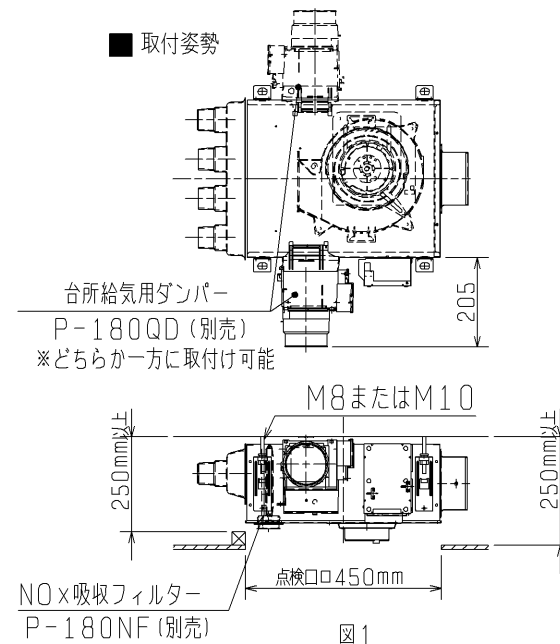
給気グリル・排気グリルを設置する部屋は、換気
経路確保のために、ドアのアンダーカットまたは
ギャラリなどを設けてください。

設計・施工に関するご注意

1. 施工および電気工事は安全上必ず同梱の取付工事説明書に従ってください。

2. 本体を取付ける場合は下記にご注意ください。

フィルターのお手入れのため、必ず本体真下に点検口がくるよう
施工してください（図1）。
（野縁がある場合は、野縁からの寸法を確保する）



3. ダクト配管は外れの無いよう、市販の固定バンド、アルミテープ等を
用いて固定してください。

結露防止のため室内側、室外側ダクトには必ず接続部根元まで断熱処
理をしてください。

4. 使用する部材は使用条件範囲での性能を確認した上で選定してください。

5. 本体のねじれ、変形がないように設置してください。

6. この製品には下記、システム部材、スイッチが必要です。

- ・給気用グリル
- ・φ50フレキシブルダクト（断熱付き）
- ・排気ユニット
- ・コントロールスイッチまたは市販スイッチ
- ・屋外フードなど

※ 本書記載の内容が確保されず、点検・修理するために
必要となる天井・その他の取り壊しおよび修復費用は、
無償保証期間であってもお客様のご負担となります。
あらかじめご了承ください。

ご使用に関するご注意

1. 正しく安全にお使いいただくため、同梱の取扱説明書
を必ずお読みください。

2. エアフロー環気システムは人と建物の健康のため
24時間連続運転することにより効果を発揮しますの
で常時運転にてご使用ください。

3. この製品は換気扇の故障をお知らせするアラームを
備えております。アラーム音が鳴りましたら故障で
すので、元スイッチを「切」にして修理の依頼をし
てください。

4. 室内で必要以上に温湿度を上げると結露発生の恐れが
あります。適正な温湿度環境を保つようお願いします。

※仕様は場合により変更することがあります。

第 3 角 図 法	作成日付	形 名	V-180QZ エアフロー環気システム セントラル給気ユニット
	04. 9. 2		
三菱電機株式会社 中津川製作所		整理番号	NO. L3229C
			2/2