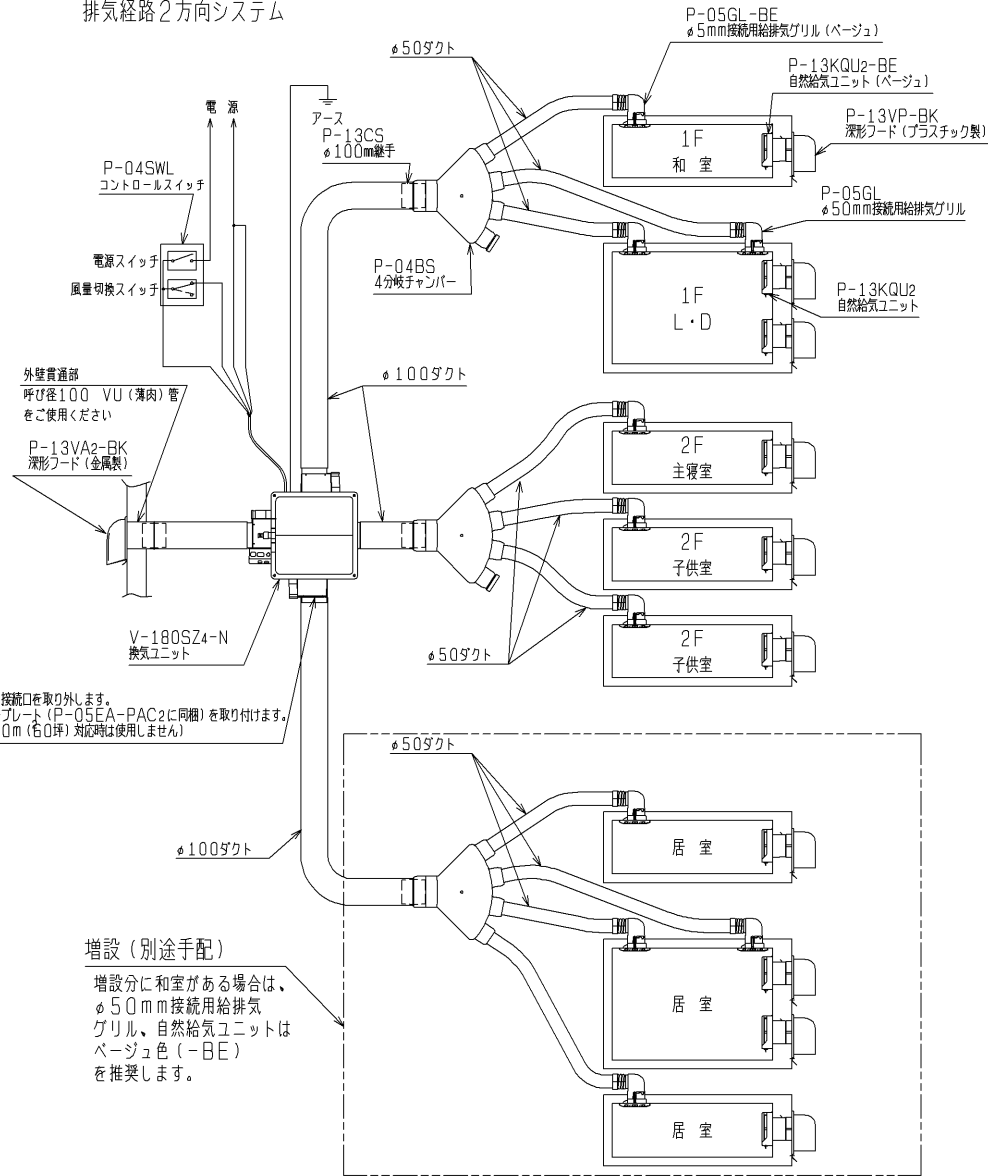


## 換気システム構成図

- ※換気ユニット、ダクト及び各部材の取付方法は、それぞれの取付工事説明書によります。
- ※ダクト配管は最短寸法としてください。
- ※極端に曲ったダクト配管はやめてください。

### 1. V-180SZ<sub>4</sub>-N-PAC 132m<sup>2</sup>(40坪)用システム構成図

排気経路2方向システム

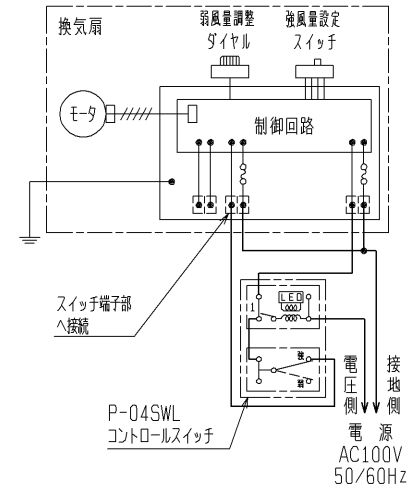


### 2. V-180SZ<sub>4</sub>-N-PAC 200m<sup>2</sup>(60坪)用システム構成図(例)

132m<sup>2</sup>(40坪)用部材パックに上記2点鎖線部分(別途手配)を増設して対応します。(排気経路3方向システム)

## V-180SZ<sub>4</sub>-N-PACの配線例

- ※太線部分の結線はお客様にて施工ください。
- ※接続電線は、VVVFケーブルφ1.6を使用してください。



- 風量設定  
家の大きさ(広さ, 部材の増設をしたとき)に合わせて風量設定をします。

	床面積(建坪)	弱風量調整ダイヤル	強風量設定スイッチ
V-180SZ <sub>4</sub> -N-PAC	132m <sup>2</sup> (40坪)	6	強 3
	200m <sup>2</sup> (60坪)	6	強 4

が全股換気を行なうノッチです

## 部材の増設(給排気部材の増設)

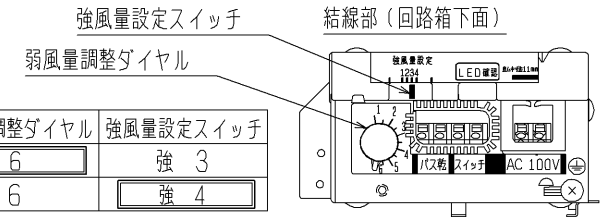
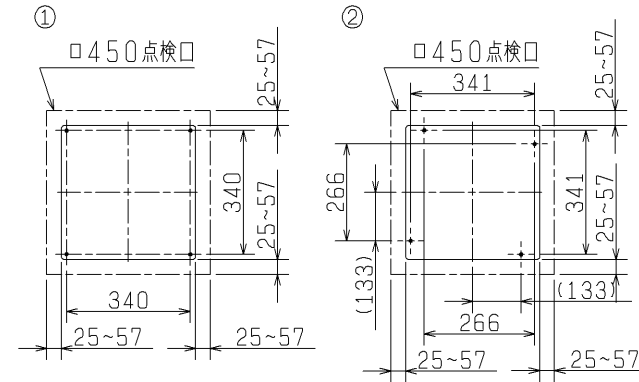
この換気システムは床面積132m<sup>2</sup>(40坪)までの対応としていますが、右表の部材を増設することで200m<sup>2</sup>(60坪)まで対応できます。

※セントラル排気システムは下記の部材で構成されます

部材名称	形名	V-180SZ <sub>4</sub> -N-PAC
サンタリー換気ユニット	V-180SZ <sub>4</sub> -N	
ダクトパック	P-1305D-PAC	
排気部材パック	P-05EA-PAC <sub>2</sub>	
給気部材パック	P-13KQU <sub>2</sub> -PAC	

## 吊り位置(製品を上から見た図です。)

- ※下記どちらでも取付可能です。
- ②の場合はゴムクッションのつけ替えが必要です。
- ※メンテナンスのため、必ずφ450点検口を設置してください。
- ※天井裏高さは250mm以上確保してください。



部材名称	形名	数量
小口径ダクト	P-05D	1
φ50mm接続用給排気グリル	P-05GL(-BE)	4まで
4分岐チャンパー	P-04BS	1
φ100mm継手	P-13CS	1
自然給気ユニット	P-13KQU <sub>2</sub> (-BE)	4まで
深型フード(黒)	P-13VP-BK	4まで

※本システムはサンタリー換気ユニット「V-180SZ<sub>4</sub>-N」による居室専用の換気システムです。浴室・洗面所等の湿気の多い場所には使用できません。

※仕様は場合により変更することがあります。

第3角図法	作成日付	形名	V-180SZ <sub>4</sub> -N-PAC エアフロー環気システム セントラル排気システム(居室専用)
	03. 9. 23		
三菱電機株式会社 中津川製作所		整理番号	NB303063
			1/1