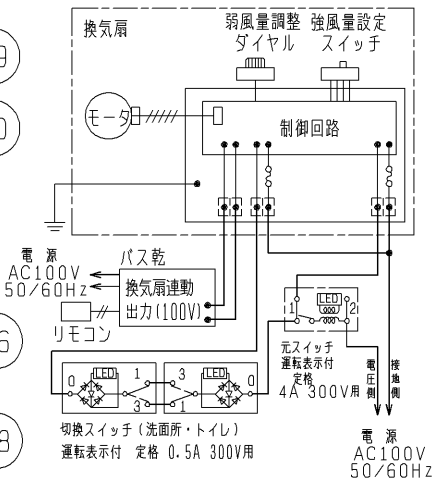


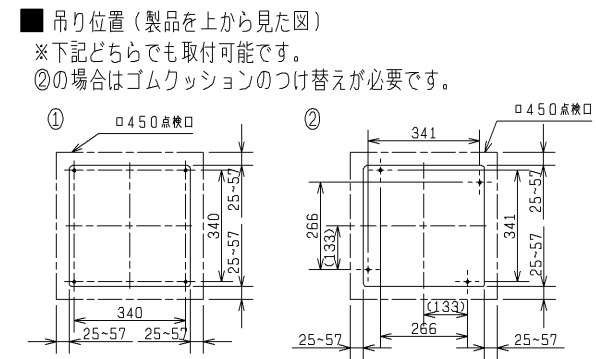
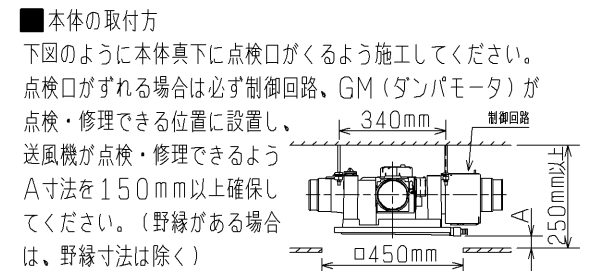
バス乾からの出力 (100V)	入	入	切	切
切換スイッチ (100V)	入	切	入	切
製品運転状態	強	強	強	弱

切換スイッチのONは、洗面所・トイレの3路スイッチがONの状態です。

■ 結線図
 ※太線部分の結線はお客様にて施工してください。
 ※接続電線 VVF φ1.6 専用



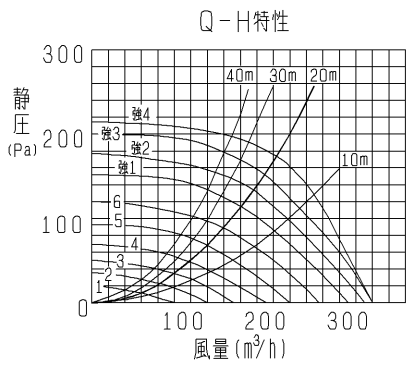
品番	品名	材質	色調(マンセル・近)
01	本体	合成樹脂	N-1
02	ドレンカバー	合成樹脂	N-1
03	排気パイプ接続枠	合成樹脂	N-1
04	排気口シャッター	耐食アルミニウム板	
05	羽根	合成樹脂	
06	電動機		
07	吸込パイプ接続枠	合成樹脂	N-1
08	吸込口枠	合成樹脂	N-1
09	風量割合調整板	合成樹脂	
10	取付金具	鋼板(ゴムクッション付)	
11	制御回路		
12	電源用接続端子	速結端子(接続電線φ1.6専用)	
13	風量切換スイッチ用接続端子	速結端子(接続電線φ1.6専用)	
14	バス乾専用接続端子	速結端子(接続電線φ1.6専用)	
15	弱風量調整ダイヤル	合成樹脂	Y-169
16	強風量設定スイッチ		
17	端子台保護カバー	鋼板	



■ 特性表

設定	0 (Pa) 時				定格時(ダクト相当長20m)					
	風量 (m³/h)	電流 (A)	消費電力 (W)	騒音 (dB)	静圧 (Pa)	風量 (m³/h)	電流 (A)	消費電力 (W)	騒音 (dB)	
24時間弱運転	1	100	0.11	5	28	12.5	60	0.10	4.5	26
	2	140	0.15	7.5	30	22.5	80	0.14	6	27
	3	170	0.21	10.5	34	35	100	0.17	8	31
	4	210	0.29	15	37.5	51	120	0.22	10	35
	5	240	0.4	22.5	42	69	140	0.28	14	39
	6	275	0.52	31	44.5	90	160	0.36	19	42
強運転	1	310	0.73	45	47.5	114	180	0.48	27.5	45
	2	330	0.9	56	49	134	195	0.55	33	47
	3	340	1.0	65	49.5	155	210	0.66	42	48
	4	340	1.0	65	49.5	178	225	0.78	48	49

定格電圧: 100V 電動機形式: DCブラシレスモータ 8極 シャッター形式: 風圧式(排気口) 質量: 6.0kg
 定格周波数: 50/60Hz 耐電圧: AC1000V 1分間 絶縁抵抗: 10MΩ以上(500Vメガー) 羽根径: 18cm
 ※特性は JIS C 9603に基づく。



第3角図法	作成日付	形名	V-180SZ ₄ -N エアフロー環気システム サニタリー換気ユニット
	03. 9. 4		
三菱電機株式会社 中津川製作所		整理番号	NB303002-A 1/1