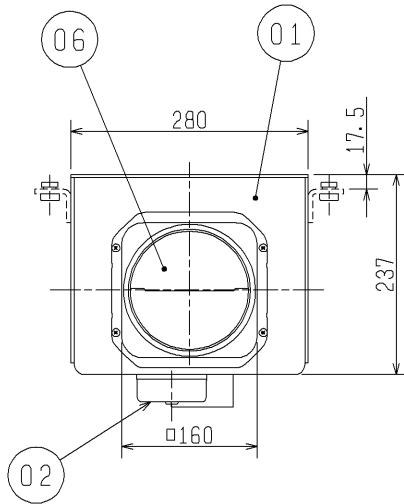
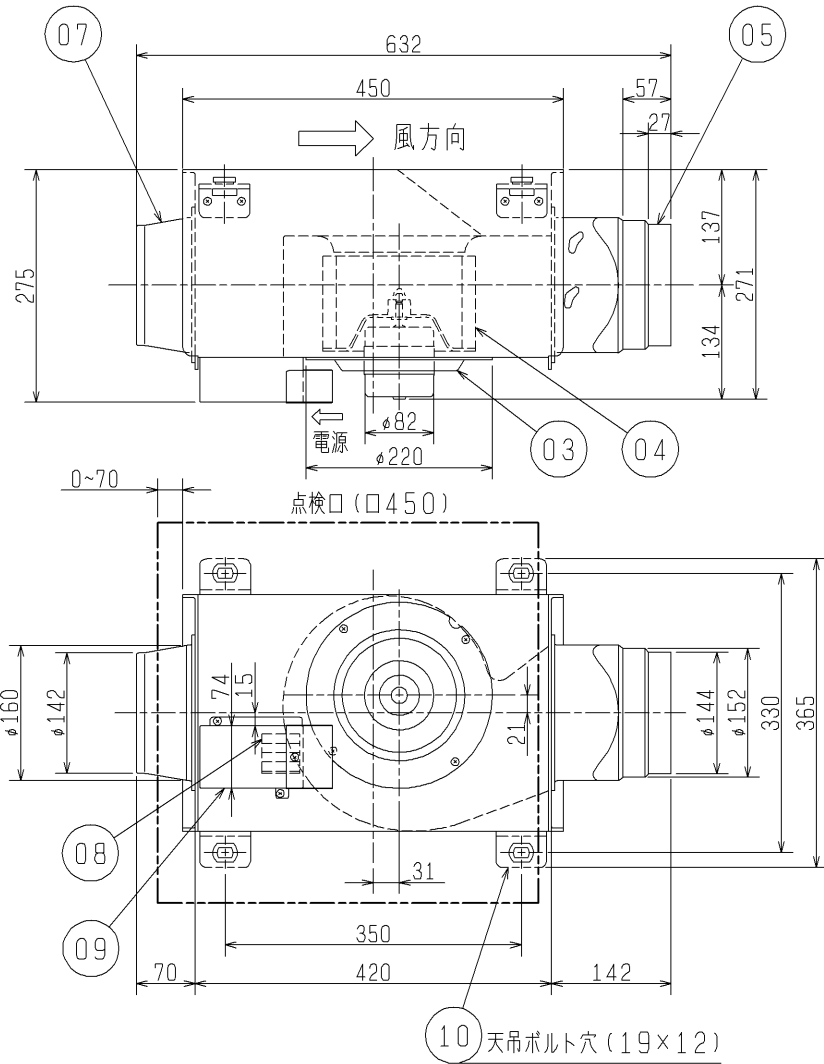
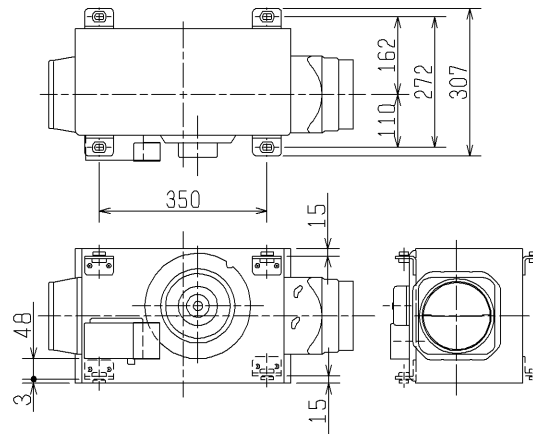


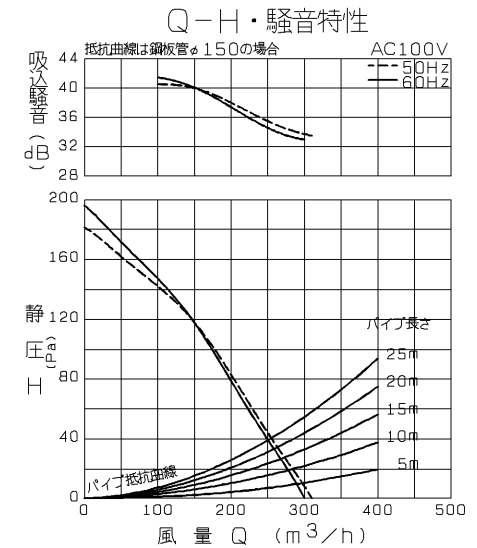
■ モータメンテナンス方向 下面の場合
取付要領図(4点吊り)



■ モータメンテナンス方向 側面の場合
取付要領図(4点吊り)
※下図において天地が逆でも取付可能(破線指示部)



品番	品名	材質	色調(マンセル・近)
01	本体	亜鉛メッキ鋼板	
02	電動機		
03	電動機取付板	亜鉛メッキ鋼板	
04	羽根	PP樹脂	
05	排気側パイプガイド(同梱品)	亜鉛メッキ鋼板	
06	排気側シャッター	アルミニウム合金板	
07	吸気側パイプガイド	亜鉛メッキ鋼板	
08	端子盤	(速結端子)	
09	端子盤カバー	亜鉛メッキ鋼板	
10	取付金具(同梱品)	亜鉛メッキ鋼板	



吸込騒音は、室外側ダクト内音が測定室に出ないようにし、吸込口より1m離れた地点でのAレンジによる値です。

※電源コードにヨリ線を使用する際は、棒状圧着端子をご使用ください。
※点検口は電動機取付板・端子盤カバーを取外しできる位置に設けてください。
※仕様は場合により変更することがあります。

■ 特性表

定格電圧 (V)	定格周波数 (Hz)	起動電流 (A)	定格電流 (A)	定格入力 (W)	開放時(排気音は含まず)			質量 (kg)
					風量 (m³/h)	吸込騒音 (dB)	側面騒音 (dB)	
100	50	0.37	0.32	32.0	310	33.5	28.5	7.7
	60	0.39	0.36	36.0	300	33.0	28.0	
電動機形式	コンデンサ永久分相形单相誘導電動機 4極				シャッター形式	風圧式	羽根径	18 cm
耐電圧	AC 1000V		1分間		絶縁抵抗	10MΩ以上(500Vメガー)		

※特性は JIS C 9603 に基づく。

第3角図法	作成日付	形名	V-18ZM ₄
	03. 4. 1		ダクト用換気扇中間取付形低騒音タイプ
三菱電機株式会社 中津川製作所	整理番号	NO. D4052-B	1/1