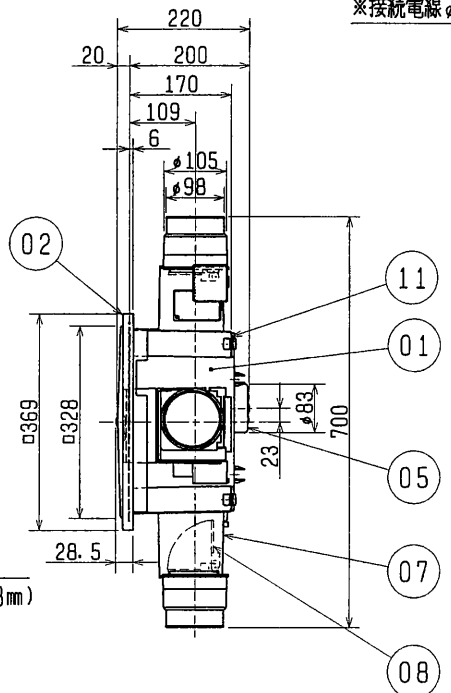
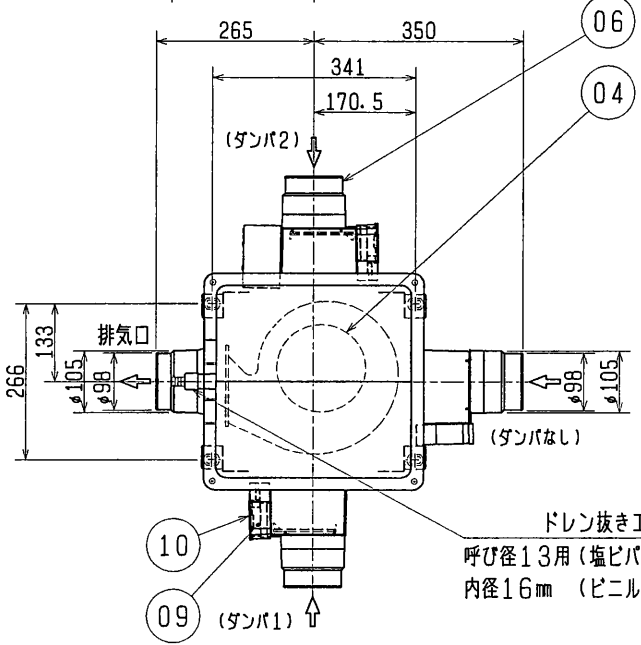
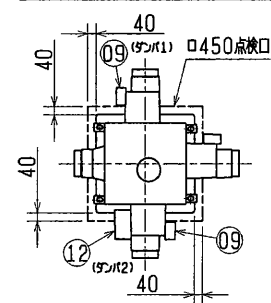


※接続電線φ1.6専用

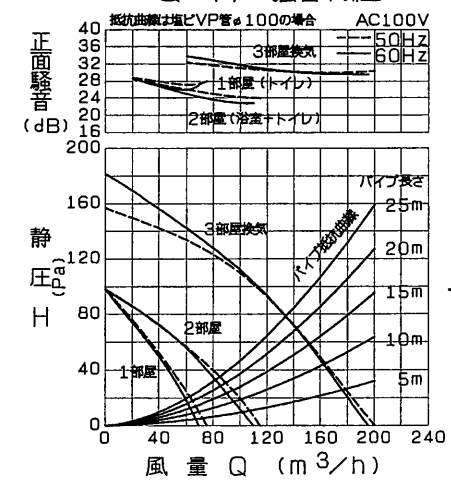


点検口設置位置 (電動機側より見る)



品番	品名	材質	色調(マンセル・近)
01	本体	合成樹脂	N-1
02	ドレンカバー	合成樹脂	N-1
03	排気パイプ接続枠	合成樹脂	N-1
04	羽根	合成樹脂	
05	電動機		
06	吸気パイプ接続枠	合成樹脂	N-1
07	吸込口ダンパ枠	合成樹脂	N-1
08	吸込口ダンパ	合成樹脂	
09	ダンパ開閉器		
10	ダンパ開閉器カバー	合成樹脂	N-1
11	取付金具	鋼板(ゴムクッション付)	
12	制御回路		
13	電源用接続端子	連結端子(接続電線φ1.6専用)	
14	ダンパ開閉用接続端子	連結端子(接続電線φ1.6専用)	
15	風量調整板	合成樹脂	
16	シャッター	耐蝕アルミニウム板	

Q-H・騒音特性



■ 特性表

定格電圧 (V)	定格周波数 (Hz)	条件	定格電流 (A)	定格消費電力 (W)	風量 (m³/h)	騒音 (dB)	質量 (kg)
100	50	3部屋換気	0.270	27.0	200	32.0	6.6
		2部屋(浴室+トイレ)	0.145	14.5	115	25.0	
		1部屋(トイレ)	0.120	12.0	75	31.0	
	60	3部屋換気	0.300	30.0	195	31.0	
		2部屋(浴室+トイレ)	0.155	15.5	110	24.0	
		1部屋(トイレ)	0.135	13.5	70	30.0	

電動機形式 コンデンサー永久分相形单相誘導電動機 4極 シャッター形式 電気式 羽根径 18cm  
 耐電圧 AC 1000V 1分間 絶縁抵抗 10MΩ以上(500Vメガー)  
 ※特性は JIS C 9603 に基づく。

第3角図法	作成日付	形名	V-18ZMDC-B 電動ダンパ付中間取付形ダクトファン (3部屋用・換気ゾーン選択機能付)
	99. 4. 1		
整理番号		NO. D4049-A	

※正面騒音は、パイプ接続枠の両側にダクト(30cm)を取付け、ダクト吹出し音が測定室に出ないようにし吸込側ダクトより1m離れた地点でのAレンジによる値です。  
 ※浴室、洗面所、トイレの風量比はほぼ5:5:2です。  
 ※仕様は場合により変更することがあります。



三菱電機株式会社 中津川製作所