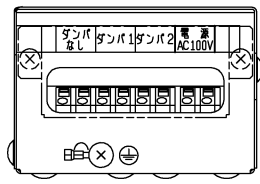
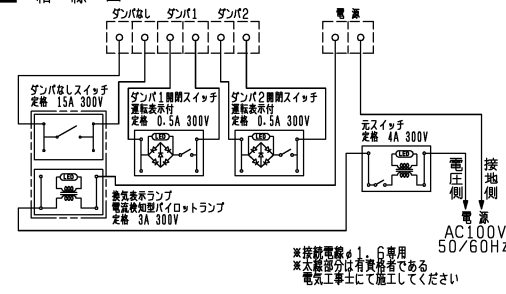


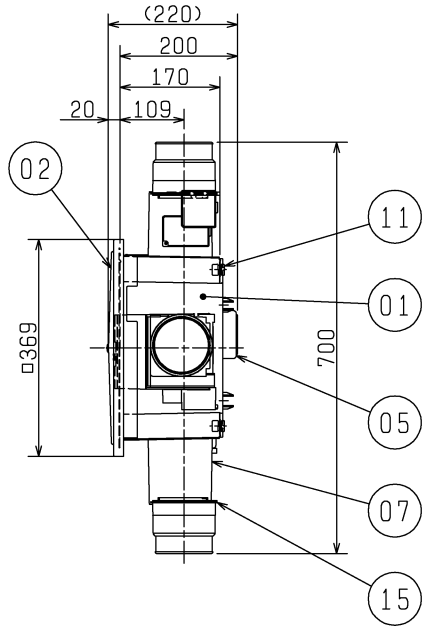
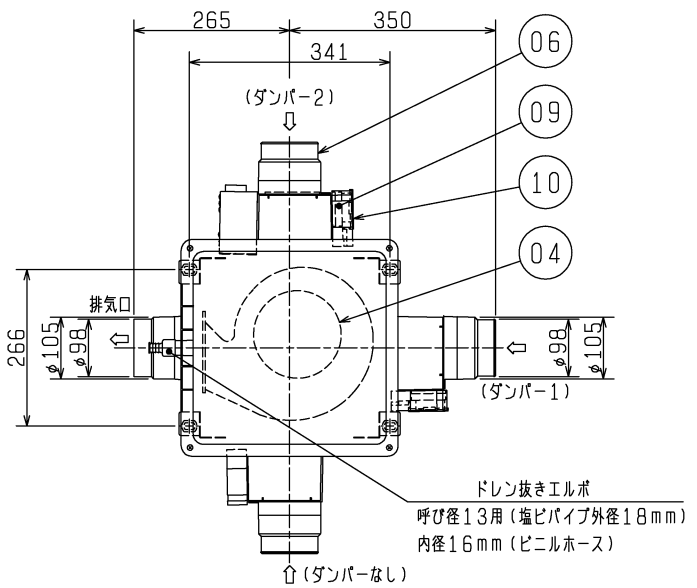
結線部 (回路ケース側面)



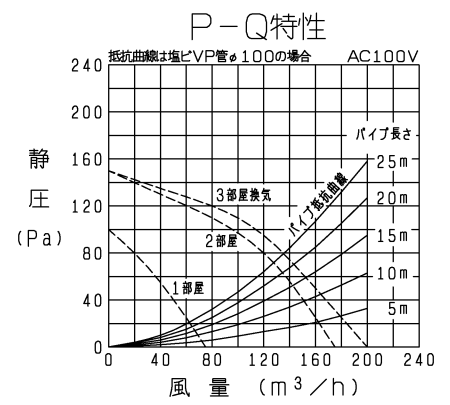
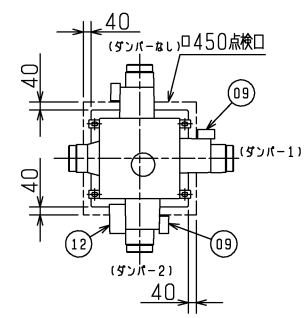
■ 結線図



品番	品名	材質	色調(マンセル・近)
01	本体	合成樹脂	N-1
02	ドレンカバー	合成樹脂	N-1
03	排気パイプ接続枠	合成樹脂	N-1
04	羽根	合成樹脂	
05	電動機		
06	吸気パイプ接続枠	合成樹脂	N-1
07	吸込ロダンパー枠	合成樹脂	N-1
08	吸込ロダンパー (電気式)	合成樹脂	
09	ダンパー開閉器		
10	ダンパー開閉器カバー	合成樹脂	N-1
11	取付金具	鋼板 (ゴムクッション付)	
12	制御回路		
13	電源用接続端子	速結端子 (接続電線φ1.6専用)	
14	ダンパー開閉用接続端子	速結端子 (接続電線φ1.6専用)	
15	風量調整板	合成樹脂	
16	シャッター (風圧式)	合成樹脂	
17	端子台保護カバー	鋼板	



点検口設置位置 (電動機側より見る)



■ 特性表

定格電圧 (V)	定格周波数 (Hz)	条件	定格電流 (A)	定格消費電力 (W)	風量 (m³/h)	騒音 (dB)	質量 (kg)
100	50	3部屋換気	0.27	27	200	29.5	6.6
		2部屋(浴室+トイレ)	0.255	25.5	175	30	
		1部屋(トイレ)	0.12	12	75	27.5	
電動機形式	コンデンサー永久分相単相誘導電動機		4極	シャッター形式	風圧式	羽根径	18cm
耐電圧	AC 1000V		1分間	絶縁抵抗	10MΩ以上 (500Vメガー)		

※特性は JIS C 9603 に基づく。

※浴室、洗面所、トイレの風量比はほぼ5:5:2です。
※仕様は場合により変更することがあります。

第3角図法	作成日付	形名	V-18ZMDC ₂ -C
	2013-2-6		電動ダンパー付中間取付形ダクトファン (3部屋用・換気ゾーン選択機能付)
三菱電機株式会社 中津川製作所		整理番号	NB312050
			1/2

