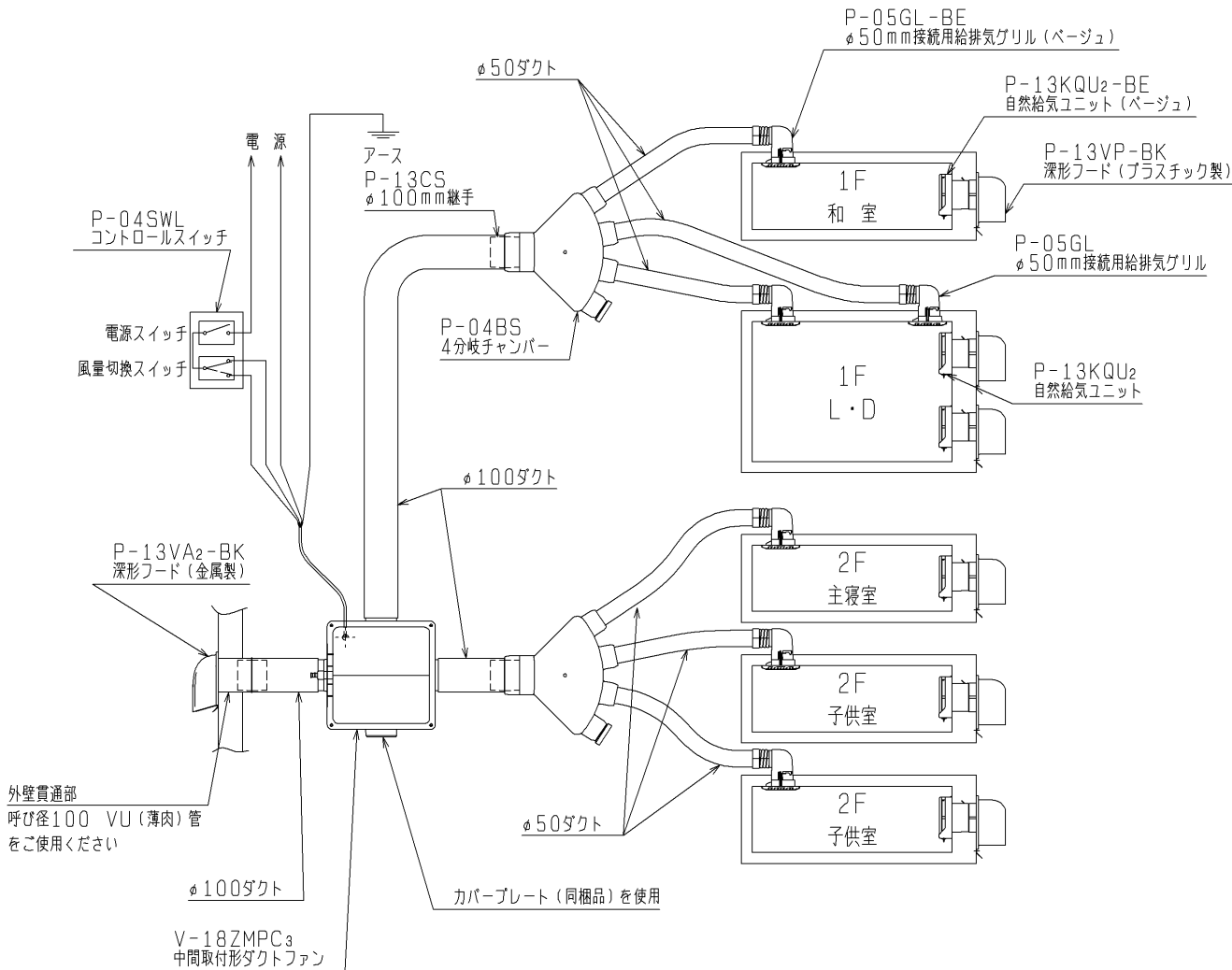


■ 換気システム構成図

- ※換気ユニット、ダクト及び各部材の取付方法は、それぞれの取付工事説明書によります。
- ※ダクト配管は最短寸法としてください。
- ※極端に曲ったダクト配管はやめてください。

1. V-18ZMPC₃-PAC₂ 132m²(40坪)用システム構成図

排気経路2方向システム

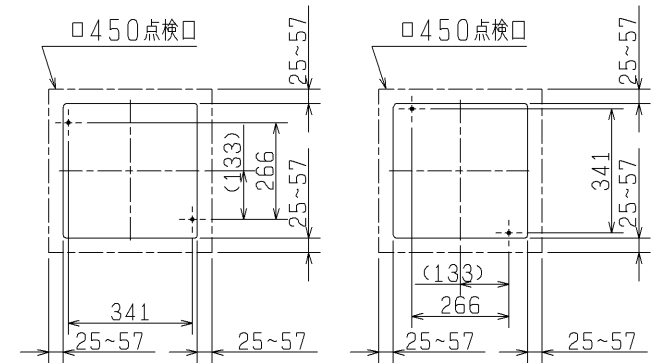


※セントラル排気システムは下記の部材で構成されます

部材名称	形名
中間取付形ダクトファン	V-18ZMPC ₃ -PAC ₂
ダクトパック	V-18ZMPC ₃
排気部材パック	P-1305D-PAC
給気部材パック	P-05EA-PAC ₂
	P-13KQU ₂ -PAC

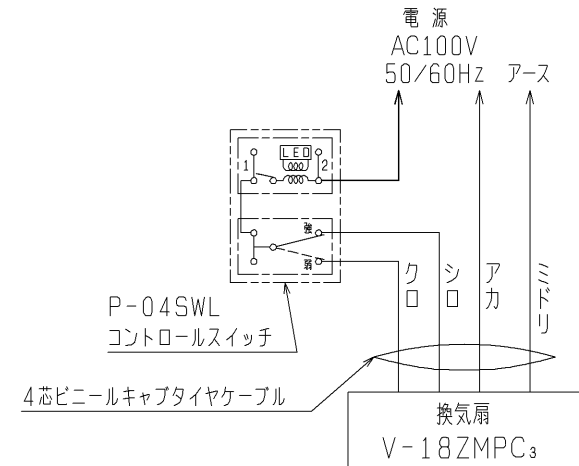
■ 吊り位置（製品を上から見た図です。）

- ※下記どちらでも取付可能です。
- ※メンテナンスのため、必ずφ450点検口を設置してください。
- ※天井裏高さは250mm以上確保してください。



■ V-18ZMPC₃-PAC₂の配線例

- ※太線部分の結線はお客様にて施工ください。
- ※接続電線は、VVVFケーブルφ1.6を使用してください。
- ※常時の全般換気は「強」ノッチで行ないます。



※本システムは中間取付形ダクト換気扇「V-18ZMPC₃」による居室専用の換気システムです。浴室・洗面所等の湿気の多い場所には使用できません。

※仕様は場合により変更することがあります。

第 3 角 図 法	作成日付	形 名	V-18ZMPC ₃ -PAC ₂ エアフロー環気システム セントラル排気システム（居室専用）
	03. 9. 24		
三菱電機株式会社 中津川製作所		整理番号	NB303064
			1/1