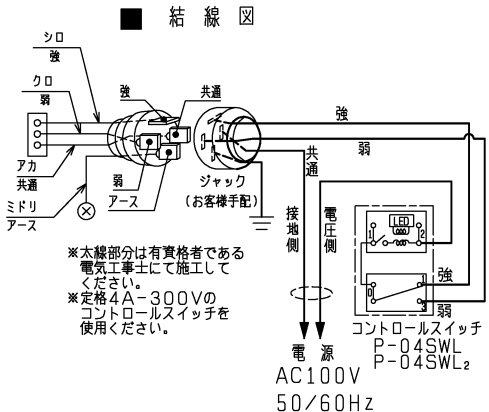
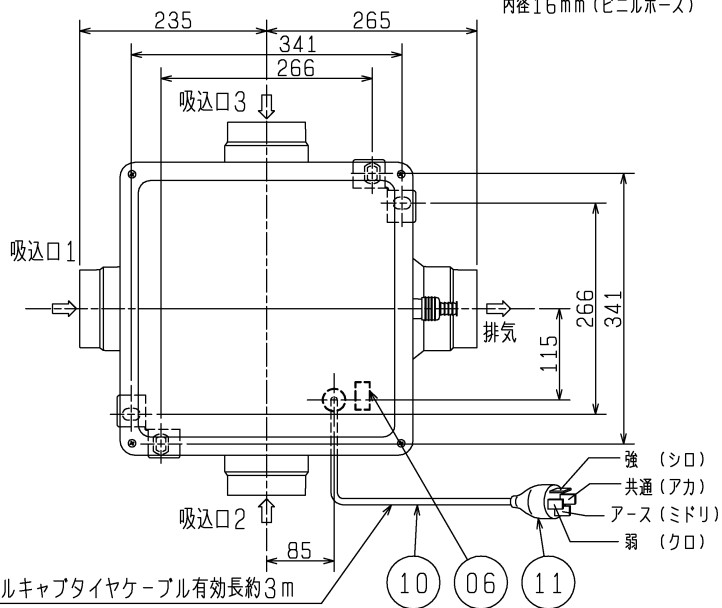


ドレン抜きエルボ
呼び径13用(塩ビパイプ 外径18mm)
内径16mm(ビニルホース)

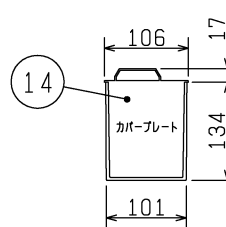


※本線部分は有資格者である電気工事士にて施工してください。
※定格4A・300Vのコントロールスイッチを使用してください。

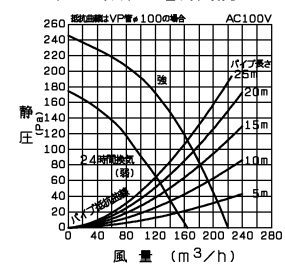
4芯ビニルキャブタイヤケーブル有効長約3m
3極接地形差込みプラグ付(WF5415相当)

品番	品名	材質	色調(マンセル・近)
01	本体	合成樹脂	N-1
02	ドレンカバー	合成樹脂	N-1
03	排気パイプガイド	合成樹脂	N-1
04	電動機		
05	羽根	合成樹脂	
06	端子盤	(速結端子)	
07	吸込口パイプガイド	合成樹脂	N-1
08	吸込口シャッター	合成樹脂	
09	電動機取付板	鋼板	
10	電源コード	4芯ビニルキャブタイヤケーブル 有効長約3m	
11	プラグ	3極接地形差込みプラグ	
12	取付金具	鋼板	
13	排気シャッター	合成樹脂	
14	カバープレート	合成樹脂	N-1

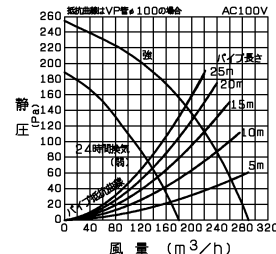
■ カバープレート(同梱品 2個)



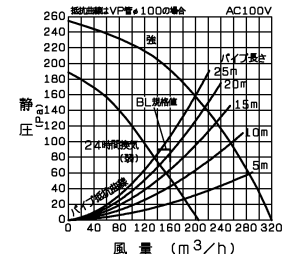
P-Q特性(1方向吸込)



P-Q特性(2方向吸込)



P-Q特性(3方向吸込)



・比消費電力: 0.22 (W/(m³/h))
(比消費電力はBL規格の静圧(90Pa)時の消費電力を風量で割ったものである。)
※吸込口1, 2, 3の風量比はほぼ1:1:1です。吸込風量を調整する場合はシステム部材の風量調節機構付排気用グリルをご使用ください。
※仕様は場合により変更することがあります。

ドレン排出方向はドレンカバーを付け替えることにより4方向に方向を変えることができます。

■ 特性表

定格電圧 (V)	定格周波数 (Hz)	設定	定格電流 (A)	定格消費電力 (W)	開放風量 (m ³ /h)	有効換気風量 (m ³ /h)		騒音 (dB)	質量 (kg)
						パイプ長さ20m時	パイプ長さ30m時		
100	60	強運転	0.590	56.5	320	210	182	40	5.2
		24時間換気(弱)	0.305	28	205	144	127	29	
電動機形式		コンデンサー永久分相形单相誘導電動機 4極			シャッター形式	風圧式	羽根径	18cm	
耐電圧		AC 1000V 1分間		絶縁抵抗	10MΩ以上(500Vメガオーム)				

※特性は JIS C 9603 に基づく。

第3角図法	作成日付	形名	V-18ZMPC5-BL 優良住宅部品(BL)認定 中間取付形ダクトファン <換気ユニット サニタリー用ファン 3室用> 24時間換気機能付	
	2014-8-1		整理番号	NB310121C 1/2
三菱電機株式会社 中津川製作所				

