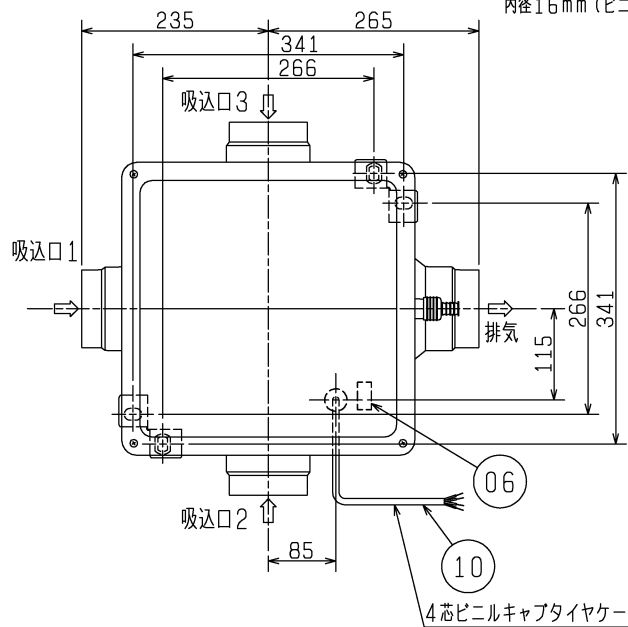


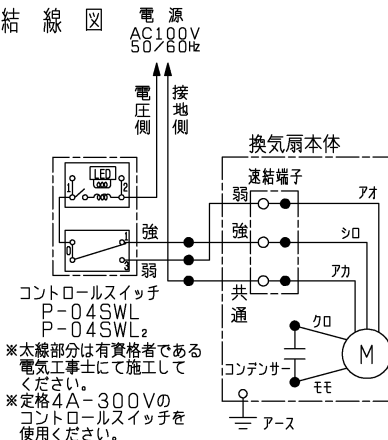
ドレン抜きエルボ
呼び径13用(塩ビパイプ 外径18mm)
内径16mm(ビニルホース)



4芯ビニルキャブタイヤケーブル有効長約3m

共通(アカ)
強(シロ)
弱(クロ)
アース(ミドリ)

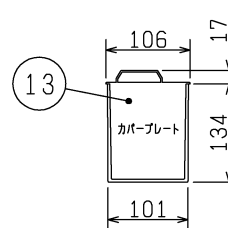
■ 結線図



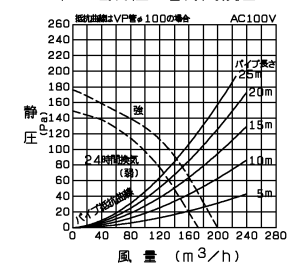
ドレン排出方向はドレンカバーを付け替えることにより4方向に方向を変えることができます。

| 品番 | 品名 | 材質 | 色調(マンセル・近) |
|----|-----------|------------------------|------------|
| 01 | 本体 | 合成樹脂 | N-1 |
| 02 | ドレンカバー | 合成樹脂 | N-1 |
| 03 | 排気パイプガイド | 合成樹脂 | N-1 |
| 04 | 電動機 | | |
| 05 | 羽根 | 合成樹脂 | |
| 06 | 端子盤 | (速結端子) | |
| 07 | 吸込口パイプガイド | 合成樹脂 | N-1 |
| 08 | 吸込口シャッター | 合成樹脂 | |
| 09 | 電動機取付板 | 鋼板 | |
| 10 | 電源コード | 4芯ビニルキャブタイヤケーブル 有効長約3m | |
| 11 | 取付金具 | 鋼板 | |
| 12 | 排気シャッター | 合成樹脂 | |
| 13 | カバープレート | 合成樹脂 | N-1 |

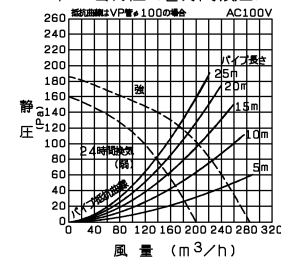
■ カバープレート(同梱品 2個)



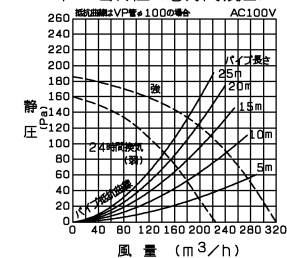
P-Q特性(1方向吸込)



P-Q特性(2方向吸込)



P-Q特性(3方向吸込)



※吸込口1, 2, 3の風量比はほぼ1:1:1です。吸込風量を調整する場合はシステム部材の風量調節機構付排気用グリルをご使用ください。
※仕様は場合により変更することがあります。

■ 特性表

| 定格電圧 (V) | 定格周波数 (Hz) | 設定 | 定格電流 (A) | 定格消費電力 (W) | 開放風量 (m³/h) | 有効換気風量 (m³/h) | | 騒音 (dB) | 質量 (kg) |
|----------|-----------------------|-----------|----------|------------|-------------------|---------------|-----------|---------|---------|
| | | | | | | パイプ長さ20m時 | パイプ長さ30m時 | | |
| 100 | 50 | 強運転 | 0.465 | 45.5 | 320 | 198 | 163 | 40 | 5.1 |
| | | 24時間換気(弱) | 0.280 | 26 | 225 | 154 | 132 | 31 | |
| 電動機形式 | コンデンサー永久分相形单相誘導電動機 4極 | | | | シャッター形式 | 風圧式 | 羽根径 | 18cm | |
| 耐電圧 | AC 1000V 1分間 | | 絶縁抵抗 | | 10MΩ以上(500Vメガオーム) | | | | |

※特性は JIS C 9603 に基づく。

| 第3角図法 | 作成日付 | 形名 | V-18ZMPC5 中間取付形ダクトファン 低騒音/高静圧形 24時間換気機能付 |
|-------|----------|----|--|
| | 2013-4-1 | | |

三菱電機株式会社 中津川製作所

設計・据付に関するご注意

1. この製品は、浴室・トイレ・洗面所・居間・事務所・店舗の天井裏に据付けてください。それ以外の用途には使用しないでください。故障の原因となります。（台所では使用できません。腐食（落下）、漏電（感電）、火災、早期故障の原因となります。）
 2. 本体真下に保守点検口（φ450）を必ず設けてください。（点検口がない場合の本体修理等で、天井などを壊す場合は、お客さまの費用ご負担となります。あらかじめご了承ください。）
 3. プラスチックボディタイプの間取付形ダクトファン及びダクト用システム部材の使用については、地区により異なった規制を受ける場合がありますので、あらかじめ所轄の官公庁（特に消防署）にご相談ください。
 4. 据付け電気工事は安全上必ず同梱の据付工事説明書に従ってください。
 5. 浴室など湿気の高い場所でご使用の場合は必ずアース工事を行ってください。
 6. 次のようなダクト工事はしないでください。風量低下や異常音発生の原因となります。
 - ・極端な曲げ
 - ・多数の曲げ
 - ・吐出口のすぐそばでの曲げ
 - ・しぼり
-
7. 据付の前には、必ず排気ダクト、ダクト用システム部材に異常（排気ダクトのつぶれ、埃詰まり等）がないか確認ください。風量低下や異常音発生の原因となります。
 8. 排気ダクトは雨水の浸入を防ぐため屋外に向けて1/100以上の下り勾配をつけてください。
 9. 当社製以外の電子式スイッチ（半導体制御による速調スイッチ・タイマー等）やホテルスイッチをご使用の場合は、組合せ上、不具合の発生するおそれがありますので、ご使用の際はあらかじめ確認ください。
 10. 排気ダクトの先端には、鳥などの侵入を防ぐためのベントキャップ、または雨水の浸入を防ぐための深形フード、外風が強いところでは耐外風フードなどのシステム部材を据付けてください。
 11. 風圧式シャッターは急激なドアの開閉や外風の強い時などにはシャッター閉じ音が聞こえる場合があります。常時外風が強い場所に据付ける場合はシステム部材の間取付形電動シャッターとの併用をおすすめします。
 12. 効果的な換気を行うために給気口を設けてください。

13. 定格電圧をご確認の上、使用ください。間違えますと早期故障の原因となります。
14. 強弱運転タイプは、電気結線を間違えますとモーターが故障します。誤結線によるモーターの故障の場合、サービス費用（部品交換代含む）はお客様負担となりますので結線図（製品側・スイッチ側）を十分確認の上、結線してください。
15. 長年ご使用いただくためには換気扇のメンテナンスが必要です。モーターは消耗部品です。

設置場所に関するご注意

1. 浴室など湿気の高い場所に吸込口グリルを据付ける場合は、グリルから水滴が落ちて不快感にならない場所に据付けてください。
2. 騒音を重視する寝室などに吸込口グリルを据付ける場合は、システム部材のフレキシレンサーが中間取付形ストレートサインサーを使用すると約10 dBの消音効果があります。（サインサーは浴室等湿気の高い所では使用しないでください。）
3. 排気口が外風の影響を受ける場所（高層住宅等）には据付けしないでください。風量が低下し、換気量が不足するおそれがあります。
4. 高温（40℃以上）になる場所には据付けしないでください。早期故障の原因となります。
5. 台所のような油煙の多い場所、有機溶剤のかかる場所には据付けしないでください。早期故障（吸込口グリル等プラスチック部品の破損、モーターの故障等）や火災、漏電（感電）、腐食（落下）の原因となります。油煙の多い場所は台所用（オール金属タイプ）をご使用ください。
6. 可燃性ガスのある場所には据付けしないでください。火災の原因となります。
7. 傾斜天井には据付けしないでください。シャッター開閉不良、振動、異常音の原因となります。
8. 温泉や硫黄などの腐食性成分を含む場所には据付けしないでください。腐食（落下）、漏電（感電）、早期故障の原因となります。
9. 業務用24時間風呂のような常時湿気のある場所では寿命が短くなる場合があります。

※仕様は場合により変更することがあります。

| | | | | |
|-----------------|----------|------|-----------------------------------|--|
| 第 3 角 図 法 | 作成日付 | 形 名 | V-18ZMPC ₅ | |
| | 2013-4-1 | | 中間取付形ダクトファン 低騒音/高静圧形 24時間換気機能付 | |
| 三菱電機株式会社 中津川製作所 | | 整理番号 | NB310115B | |
| | | | 2/2 | |