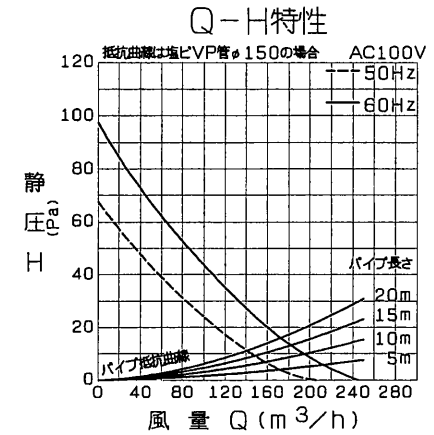
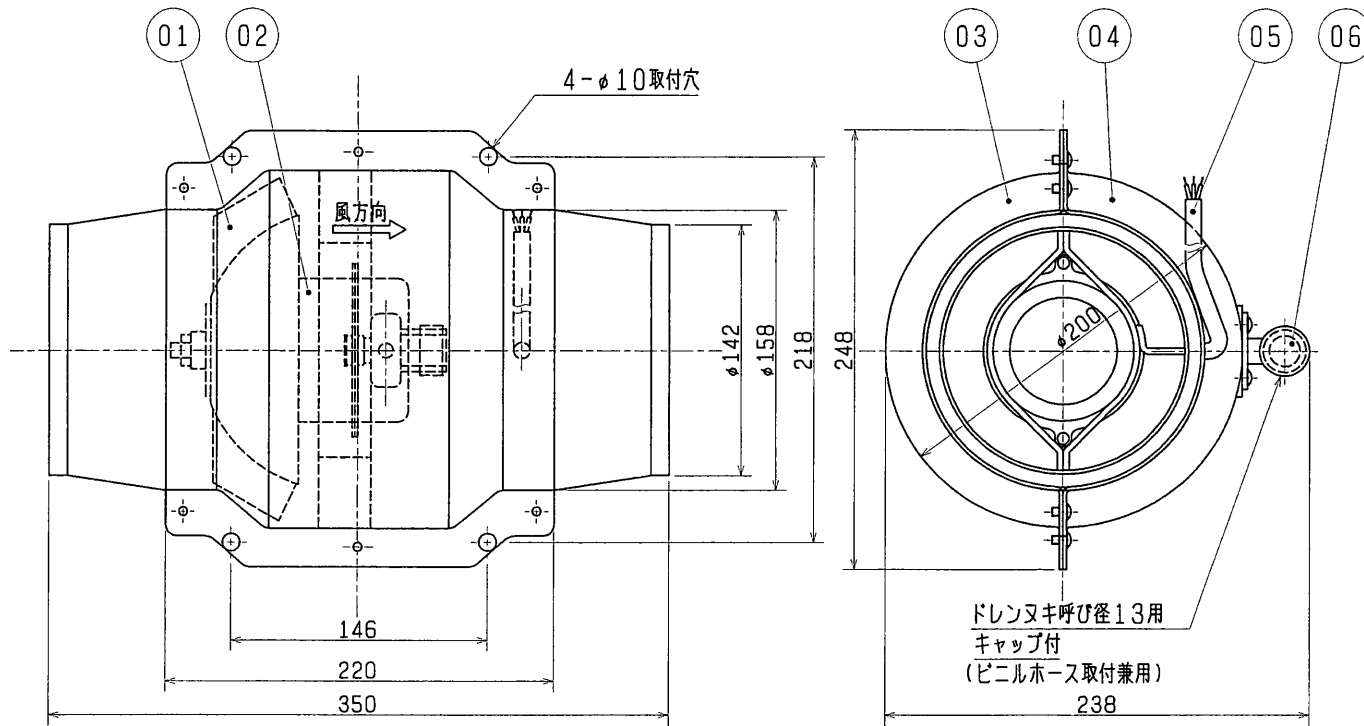


品番	品名	材質	色調(マンセル・近)
01	羽根	鋼板	N-5
02	電動機		
03	上部ケーシング	鋼板	2.5PB6/2
04	下部ケーシング	鋼板	2.5PB6/2
05	電源コード	3芯丸形ビニルキャブタイヤコード 有効長0.5m以上	
06	ドレンヌキ	塩化ビニル樹脂	呼び径 13



■ 特性表

定格電圧 (V)	定格周波数 (Hz)	定格電流 (A)	定格消費電力 (W)	風量 (m³/h)	騒音 (dB)	質量 (kg)
100	50	0.32	31	205	43	3.5
	60	0.33	32	245	46	
電動機形式 開放形コンデンサー永久分相形单相誘導電動機 4極						
耐電圧 AC 1000V		1分間		絶縁抵抗 10MΩ以上(500Vメガー)		

※特性は JIS C 9603 に基づく。

※仕様は場合により変更することがあります。

第 3 角 図 法	作成日付	形 名	V-19ZMT 丸形中間取付ダクトファン
	99. 4. 1		
三菱電機株式会社 中津川製作所		整理番号	NO. 4589-C