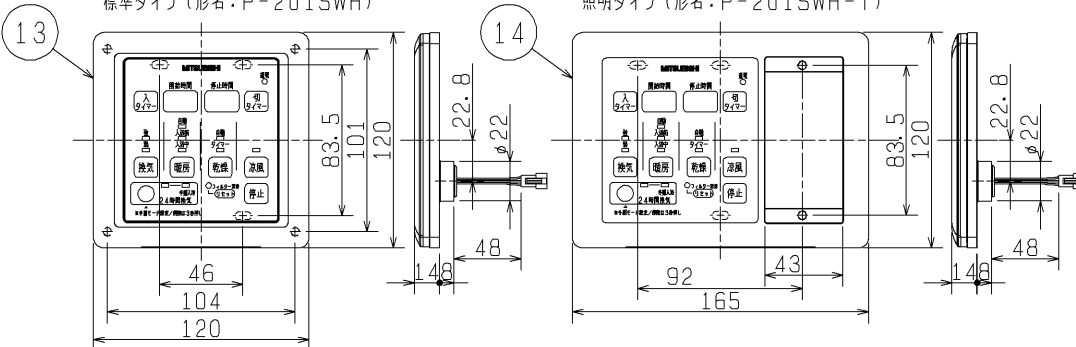


■ コントロールスイッチ (別売)

標準タイプ (形名: P-201SWH)

照明タイプ (形名: P-201SWH-T)

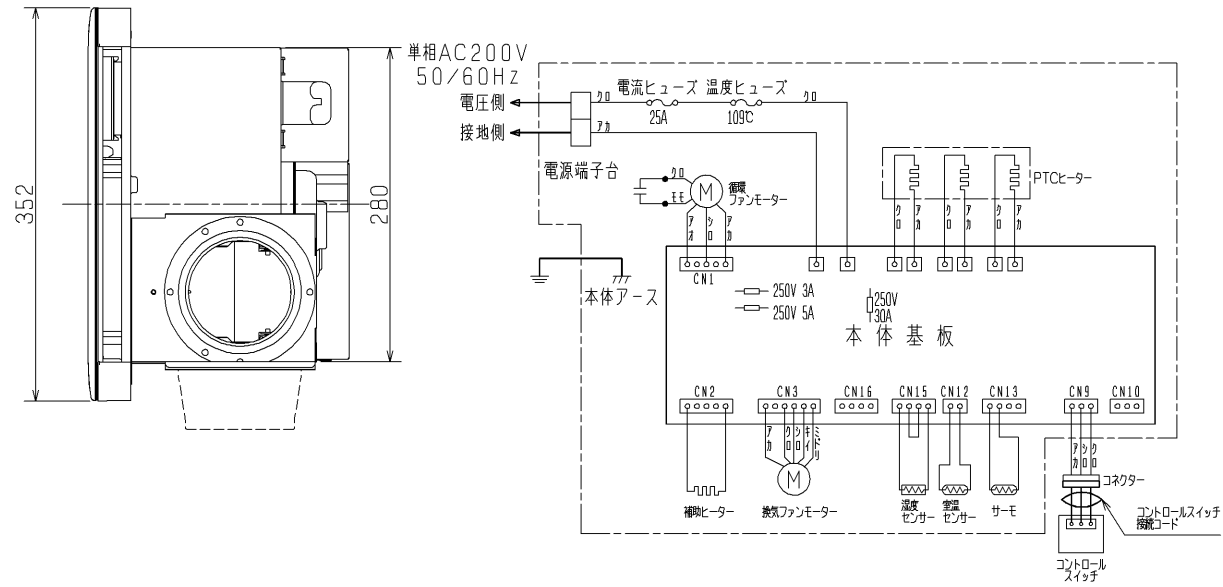


※本体にコントロールスイッチは同梱しておりません。
必ず、P-201SWHまたはP-201SWH-Tのいずれかを手配の上、組み合わせてご使用ください。

単位は (mm)

品番	品名	材質等	色調 (マンセル・近) / 備考
01	本体枠	亜鉛メッキ鋼板	
02	本体	合成樹脂	
03	電装品ケース	亜鉛メッキ鋼板	
04	グリル	合成樹脂	6.28Y8.63/0.65
05	フィルター	合成樹脂	
06	循環用送風機	合成樹脂	
07	換気用送風機	合成樹脂	
08	PTCヒーター	定格2400W	絶縁型耐湿タイプ
09	温風吹き出し口 (ルーバー)	合成樹脂	6.28Y8.63/0.65
10	パイプガイド (排気)	亜鉛メッキ鋼板	
11	電源端子台	2P速結端子台	
12	温湿度センサー		
13	コントロールスイッチ (標準タイプ)	合成樹脂	
14	コントロールスイッチ (照明タイプ)	合成樹脂	

■ 結線図



- ・天井埋込寸法 410×285 (野縁高さは天井材を含み30以下)
- ※本体取付けは浴室の内側から行ってください。
- ※排気はA, Bのいずれかを選択してください
- ※仕様は場合により変更することがあります。

※太線部の結線は工事業者様にて施工ください。

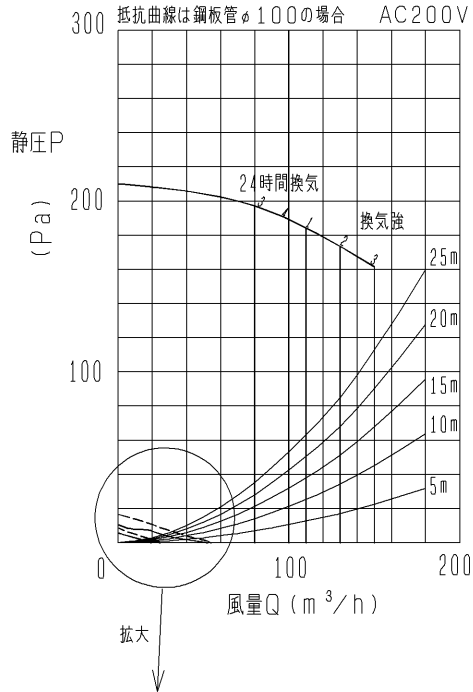
第 3 角 図 法	作成日付	形名	V-201BZHL (60Hz) 24時間換気機能付バス乾燥・暖房・換気システム (1部屋用200Vタイプ)
	05-5-1		
三菱電機株式会社 中津川製作所		整理番号	NB305297B
			1/2

特性表

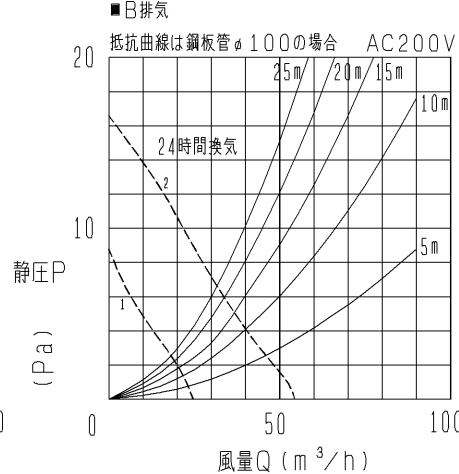
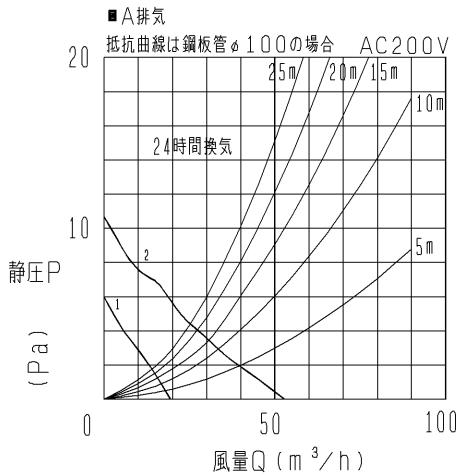
※ 特性は JIS C 9603 に基づく。

図 P-Q特性図

- 強ノッチ・24時間換気 設定3 (80m³/h) 設定4 (100m³/h) の場合
- A・B排気



■ 24時間換気, 設定2 (50m³/h), 設定1 (20m³/h) 設定の場合



機能	定格電圧 (V)	定格周波数 (Hz)	消費電力 (W)	定格電流 (A)	A 排気			B 排気			ヒーター形式	質量 (kg)	安全機能			
					風量 (m ³ /h)	騒音 (dB (A))	消費電力 (W)	定格電流 (A)	風量 (m ³ /h)	騒音 (dB (A))						
					換気風量	循環風量		換気風量	循環風量							
暖房	入浴前	200	60	2400	12.0	-	200	48	2400	12.0	-	200	48	PTCヒーター	9.0	過熱防止用 ・サーミスタ ・温度ヒューズ 過電流防止用 ・電流ヒューズ
	入浴中	200	60	870	4.4	-	105	34.5	870	4.4	-	105	34.5			
	自動	200	60	920~2400	4.6~12	-	200	48	920~2400	4.6~12	-	200	48			
乾燥	タイマー	200	60	2410	12.5	100	200	48	2410	12.5	100	200	48			
	自動	200	60	2410	12.5	100	200	48	2410	12.5	100	200	48			
涼風	200	60	67	0.42	100	200	48	68	0.42	100	200	48				
換気	強	3	200	60	14	0.15	150	-	42	18	0.20	150	-	46.5		
		2			10	0.10	130	-	39	13	0.15	130	-	43		
		1			8.5	0.10	110	-	36	10	0.10	110	-	39		
弱	※ 1 強ノッチが設定3 (150m ³ /h)、設定2 (130m ³ /h) の場合は弱ノッチは24時間換気設定3 (80m ³ /h) に、強ノッチが設定1 (110m ³ /h) の場合は弱ノッチは24時間換気設定2 (A排気: 50m ³ /h, B排気55m ³ /h) に自動的に設定されます。															
24時間換気	4	200	60	7.5	0.09	100	-	33.5	9	0.10	100	-	36.5			
	3			7.5	0.07	80	-	28.5	7.5	0.08	80	-	31.5			
	2			5.5	0.06	50	-	21.5	6	0.06	55	-	25.5			
	1			5	0.05	20	-	16	5	0.05	25	-	21.5			
電動機形式		循環用: コンデンサー永久相形单相誘導電動機 2極					換気用: DCブラシレスモーター 8極									
耐電圧		AC 150V 1分間					絶縁抵抗					10MΩ以上 (500Vメガー)				

※ 消費電力, 騒音値は開放 (0Pa) 時のものです。風量は配管状態により変化します。

※ この製品は24時間換気機能を搭載しています。

- ・24時間換気をする場合は、コントロールスイッチ「24時間換気」ボタンを押してください。
- ・24時間換気を解除したい場合は、コントロールスイッチ「停止」ボタンを3秒以上押してください。
- ・入浴時など「24時間換気」ボタンで1時間、浴室の24時間換気を停止できます。
- ・冬期モード設定時は24時間換気設定風量の約9割の風量となります。(目安です)
- ・24時間換気は定風量制御機能があります。(80m³/h以上の場合)

※ 1 強ノッチ設定と弱ノッチの関係 単位 (m³/h)

	強ノッチ		弱ノッチ	
	A・B排気共通	A排気	B排気	B排気
3	150	80	80	
2	130	50	55	
1	110	50	55	

※ 周囲温度20℃時の特性です。

※ 周囲温度により特性は異なります。

- ・標準対応サイズは1.5坪(1600mm×2500mm×2200mm)の浴室です。浴室が広くなればなる程、乾燥時間は延長し、暖房効果も減少します。
- ・傾斜した天井には取り付けできません。
- ・乾燥および暖房効果は外気温度および浴室構造(壁・床材・広さ)により異なります。
- ・本製品の施工にあたっては地域により防災上の制限がありますので、詳細は所轄監督官庁(所轄消防署など)にお問い合わせください。
- ・浴室の天井材が歪んでいる場合、グリルと天井面に隙間が出来ることがあります。
- ・本製品は住宅用です。業務用途では使用できません。
- ・温泉の浴室やプール等では使用しないでください。
- ・ドレンがグリルにたまりますのでグリル清掃時およびフィルター清掃時にはドレン滴下にご注意ください。
- ・必ず本機種専用のコントロールスイッチ(別売)をお使いください。それ以外のコントロールスイッチを使用すると正常に動作しません。

安全に関するご注意

- ・電気工事は必ず専門の電気工事に依頼してください。(無資格者の電気工事は法律で禁止されています。)
- ・電源に接続する電線はVVVFφ2.0mmをご使用ください。
- ・取付工事には、製品に同梱されている「取付工事説明書」をよく読んで製品にあった取付けをしてください。誤った取付けをされますと事故の原因になります。
- ・電気設備技術基準に基づき、D種接地工事および漏電遮断器の取付を行ってください。
- ・ご使用前に「取扱説明書」をよくお読みの上正しくお使いください。誤った使い方をされますと事故の原因となります。

※ 仕様は場合により変更することがあります。

第3角図法	作成日付	形名	V-201BZHL (60Hz) 24時間換気機能付バス乾燥・暖房・換気システム (1部屋用200Vタイプ)
	05-5-1		
三菱電機株式会社 中津川製作所		整理番号	NB305297B 2/2