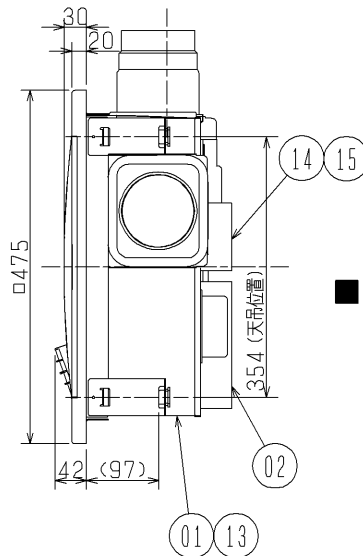
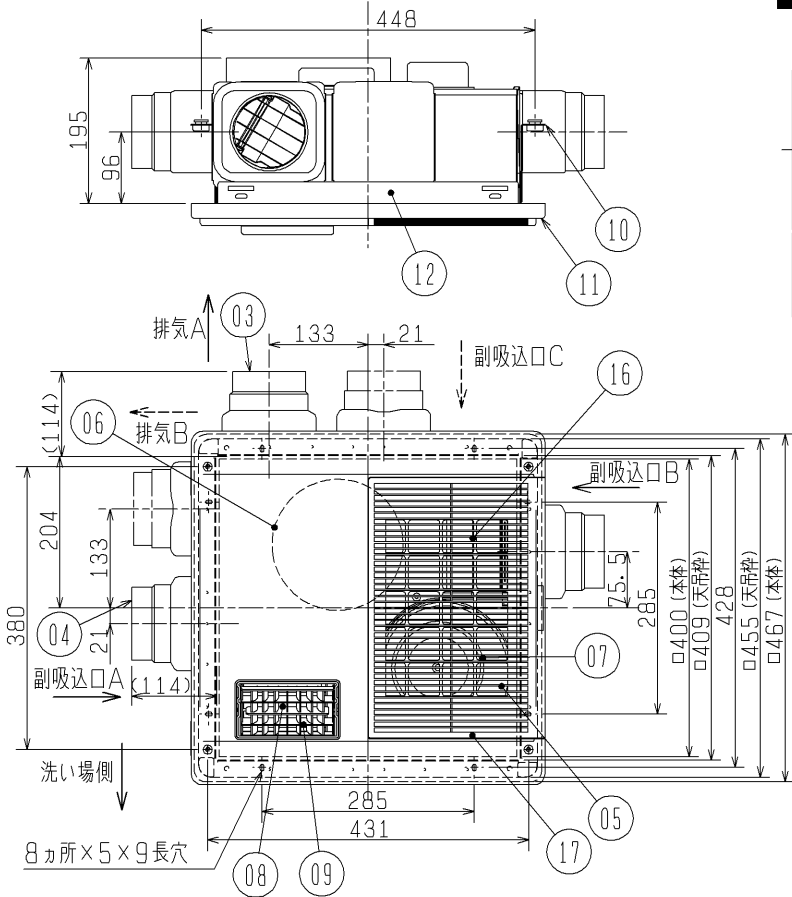
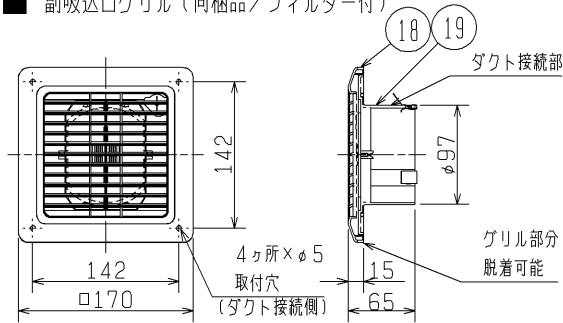


■ 副吸込口グリル (同梱品/フィルター付)

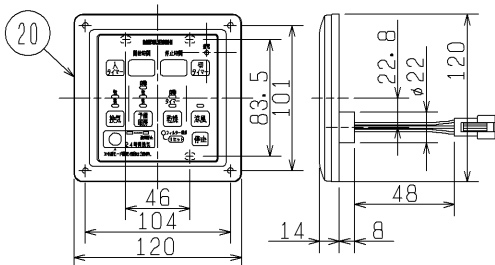


- ・天井埋込寸法φ420 (野縁高さは天井材を含み30以下)
- ※本体の取付けは浴室の内側から行ってください
- ※排気は上図A, Bのいずれかを選択してください (排気Bは付属のアダプター取付)
- ※副吸込口は上図A, B, Cのうちいずれか2箇所を選択してください

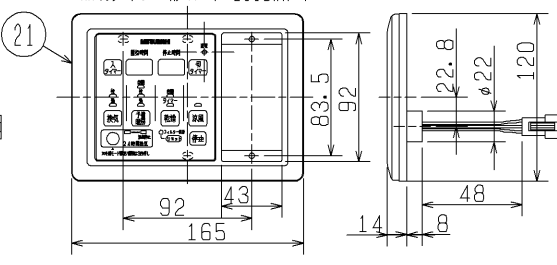
製品本体重量：9kg
 接続パイプ：φ100

■ コントロールスイッチ (別売)

標準タイプ (形名:P-203SWH)



照明タイプ (形名:P-203SWH-T)



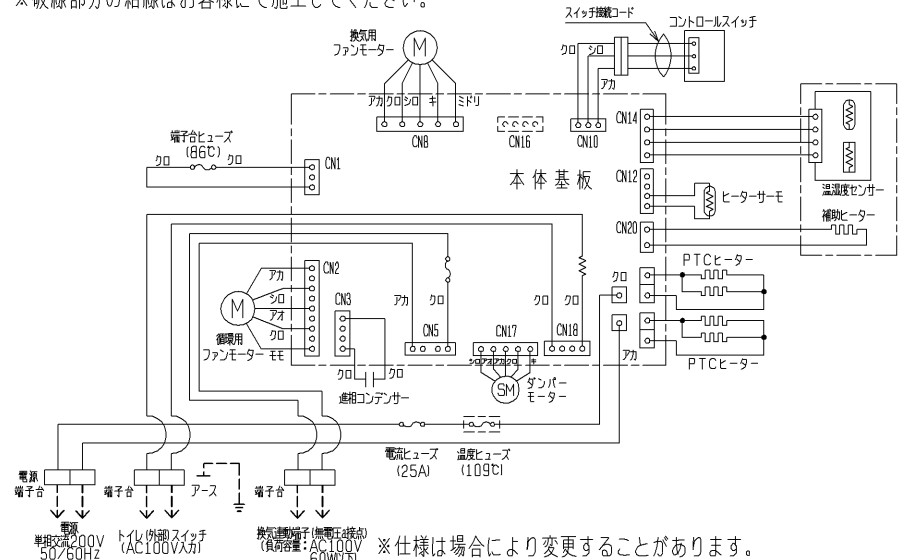
※本体にコントロールスイッチは同梱しておりません。
 必ず、P-203SWHまたはP-203SWH-Tのいずれかを手配の上、組み合わせてご使用ください。

単位は (mm)

品番	品名	材質等	色調 (マンセル・近)
01	本体枠	亜鉛メッキ鋼板	
02	電装品ケース	亜鉛メッキ鋼板	
03	パイプガイド (排気)	亜鉛メッキ鋼板	
04	パイプガイド (副吸込口)	亜鉛メッキ鋼板	
05	フィルター		
06	換気用送風機	合成樹脂 (羽根)	
07	循環用送風機	合成樹脂 (羽根)	
08	PTCヒーター	定格2200W	
09	ルーバー	合成樹脂	6.28Y8.63/0.65
10	天吊金具	亜鉛メッキ鋼板	
11	グリル	合成樹脂	6.28Y8.63/0.65
12	取付枠	亜鉛メッキ鋼板	
13	本体	合成樹脂	
14	端子台カバー	亜鉛メッキ鋼板	
15	端子台×3	2P速結端子台	
16	ダンパー	合成樹脂	
17	温湿度センサーユニット		
18	副吸込口グリル	合成樹脂	6.28Y8.63/0.65
19	副吸込パイプ接続枠	合成樹脂	
20	コントロールスイッチ (標準タイプ)		
21	コントロールスイッチ (照明タイプ)		

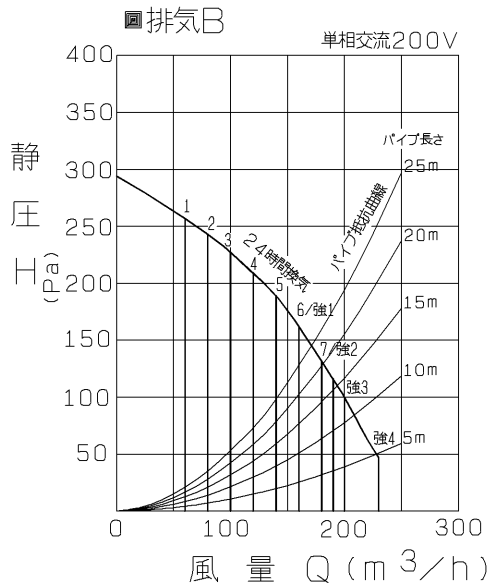
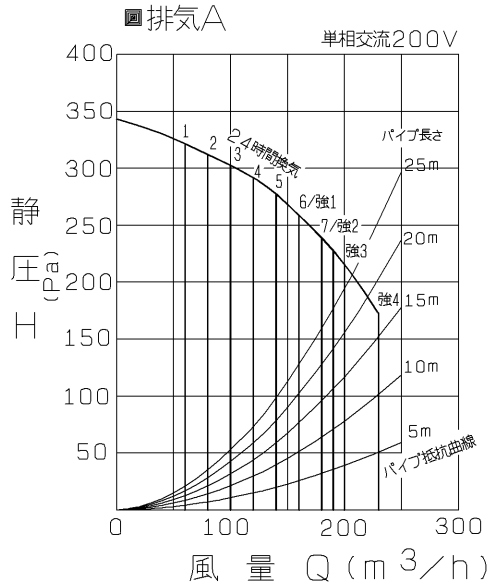
■ 結線図

※破線部分の結線はお客様にて施工してください。



第3角図法	作成日付	形名	V-203BZHL 24時間換気機能付バス乾燥・暖房・換気システム (200V・3部屋用タイプ)
	05-06-10		
三菱電機株式会社 中津川製作所		整理番号	NB305002-A 1/2

■ P-Q特性



■ 特性表 ※排気A, 副吸込口AとBを選択した場合

JIS C 9603 に基づく

暖房	換気強設定	消費電力 (W)		風量 (m ³ /h)			騒音 (dB)			
		50Hz	60Hz	換気		循環		50Hz	60Hz	
		合計		浴室	浴室以外	50Hz	60Hz			
自動	—	あらかじめ設定された温度(3段階)に応じて強→弱能力切替します。								
	強	2170	2280	—*1	—	—*1	165	195	42.5	46.5
	弱	1130	1155	—*1	—	—*1	140	150	40.5	42.5
乾燥	4	2200	2310	230	100	130	165	195	51	52
	3	2190	2300	200	85	115			48.5	50
	2	2185	2295	180	77	103			47	48.5
	1	2180	2290	160	68	92			45.5	48
涼風	4	66	70	230	100	130	165	195	51	52
	3	60	60	200	85	115			48.5	50
	2	54	56	180	77	103			47	48.5
		1	50	53	160	68	92	45.5	48	

*1 24時間換気中、トイレ(外部)スイッチ入の場合は浴室以外から換気します。

換気強	設定	トイレ(外部)スイッチ切					トイレ(外部)スイッチ入		
		消費電力 (W)	風量 (m ³ /h)			騒音 (dB)	風量 (m ³ /h)		
			合計	浴室	浴室以外		合計	浴室	浴室以外
強	4	33	230	100	130	51	左表と同じ		
	3	25	200	85	115	49			
	2	20	180	77	103	45			
	1	17	160	68	92	42.5			
弱	*2	24時間換気風量+20m ³ /h (ただし、24時間換気*7*のとき190m ³ /h)							
24時間換気	7	20	180	77	103	45	190	0	190
	6	17	160	68	92	42.5	180	0	180
	5	15	140	60	80	41	160	0	160
	4	12	120	51	69	37.5	140	0	140
	3	10	100	43	57	33	120	0	120
	2	9	80	38	42	27.5	100	0	100
	1	8.5	60	33	27	23			
停止		—	—	—	—	—	24時間換気設定による		
電動機形式		換気扇: DCブラシレスモーター 8極 循環用: コンデンサー永久分相形单相誘導電動機 4極							
耐電圧		AC 1500V 1分間							
絶縁抵抗		10MΩ以上(500Vメガー)							

- *1 待機時(24時間換気停止)の消費電力は約6.5Wです。
- *2 消費電力、騒音値は開放(0Pa)時のものです。各室風量割合は配管状態により変化します。
- *3 この製品は24時間換気機能を搭載しています。
 - ・24時間換気をする場合は、コントロールスイッチ「24時間換気」ボタンを押してください。
 - ・24時間換気を解除したい場合は、コントロールスイッチ「停止」ボタンを3秒以上押してください。
 - ・入浴時など「24時間換気」ボタンで浴室ダンパーを閉じ、浴室の24時間換気を停止できます。
 - ・冬モード設定時は、24時間換気の設定風量が1段階下がります(設定3以上の場合)。
- *4 トイレ(外部)スイッチ「切」後、遅延運転を設定することができます(0, 3, 6, 12分)。
- *5 換気連動出力は無電圧a接点出力(AC100V 60W以下)です。

ご注意

- 本製品は1部屋(浴室のみ)では使用できません。
- 標準適合サイズは1.5坪(1600mm×2500mm×2200mm)の浴室です。浴室が広くなればなる程、乾燥時間は延長し、暖房効果も減少します。
- 傾斜した天井には取り付けできません。
- 乾燥および暖房効果は外気温度および浴室構造(壁・床材・広さ)により異なります。
- 本製品の施工にあたっては地域により防災上の制限がありますので、詳細は所轄監督官庁(所轄消防署など)にお問い合わせください。
- 浴室の天井材が歪んでいる場合、グリルと天井面に隙間が出来ることがあります。
- 本製品は住宅用です。業務用途では使用できません。
- 温泉の浴室やプール等では使用しないでください。
- 排気口にて使用する場合は、必ず付属の「排気方向変更アダプタ」をご使用ください。またコントロールスイッチで排気方向の設定変更も行ってください。
- 市販の遅れタイマー付スイッチをトイレ(外部)スイッチに使用した場合は、換気遅延時間は遅れタイマー付スイッチと本体遅延時間との合計時間となります。
- トイレ(外部)スイッチ「切」後の遅延時間中はトイレ(外部)スイッチのパイロットランプは消灯します。

安全に関するご注意

- 電気工事は必ず専門の電気工事に依頼してください。(無資格者の電気工事は法律で禁止されています。)
- 取付工事に際しては、製品に同梱されている「取付工事説明書」をよく読んで製品にあった取付けをしてください。誤った取付けをされますと事故の原因になります。
- 電気設備技術基準に基づき、D種接地工事および漏電遮断器の取付けを行ってください。
- ご使用前に「取扱説明書」をよくお読みの上正しくお使いください。誤った使い方をされますと事故の原因となります。

*2 弱換気中、トイレ(外部)スイッチ入の場合の風量(m³/h)

24時間換気		合計		
		浴室	浴室以外	合計
24時間換気	7	200	85	115
	6	180	77	103
	5	160	68	92
	4	140	60	80
	3	120	51	69
	2	100	43	57

※仕様は場合により変更することがあります。

第3角図法	作成日付	形名	V-203BZHL 24時間換気機能付バス乾燥・暖房・換気システム (200V・3部屋用タイプ)
	05-06-10		
三菱電機株式会社 中津川製作所		整理番号	NB305002-A 2/2