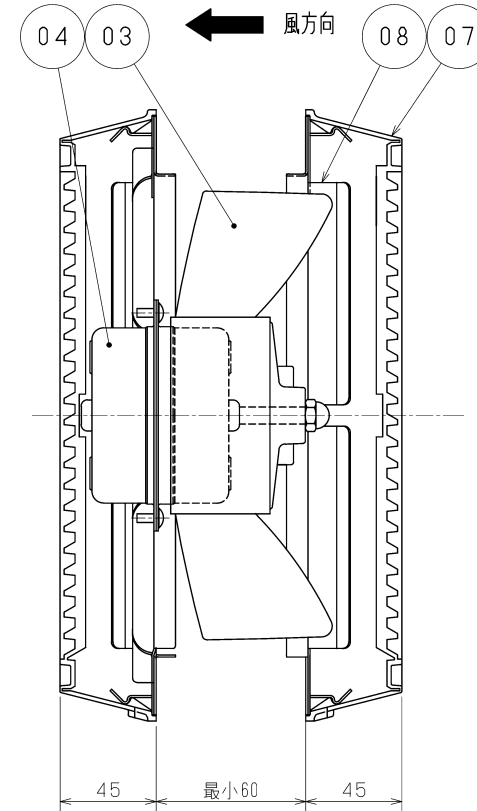
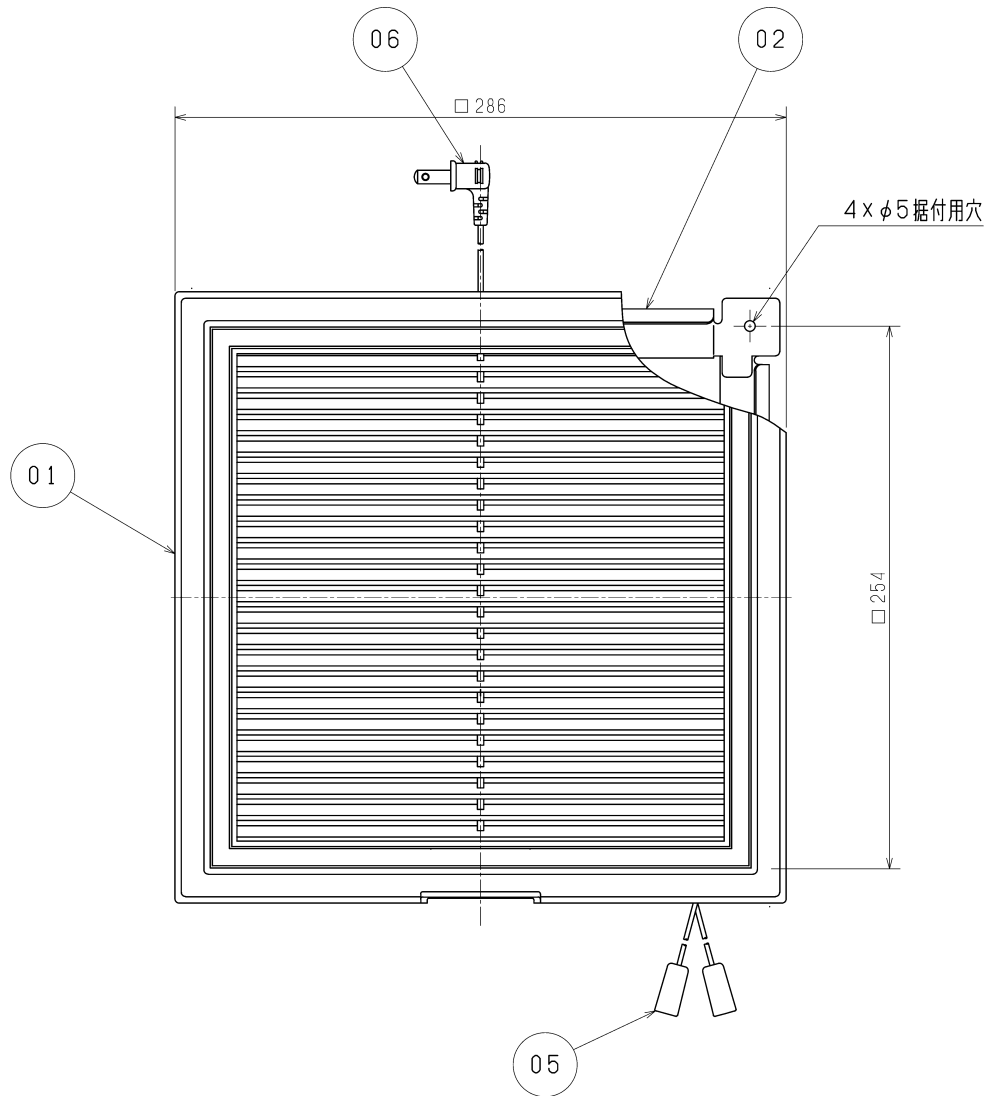


品番	品名	材質	色調 (マンセル・近)
01	本体側グリル	合成樹脂	5Y8.75/0.5
02	本体	鋼板	
03	羽根	合成樹脂	
04	電動機		
05	引きひも	合成樹脂	
06	電源コード	2芯平形ビニルコード	有効長約0.7m
07	吸込側グリル	合成樹脂	5Y8.75/0.5
08	グリル据付枠	鋼板	



※同梱品・・・木ネジ8本(本体用・グリル据付枠用)、にぎり1個
 ※居間・事務所・店舗用

※壁据付専用
 ※仕様は場合により変更することがあります。

■ 特性表

定格電圧 (V)	定格周波数 (Hz)	定格電流 (A)	定格消費電力 (W)	風量 (m ³ /h)	騒音 (dB)	質量 (Kg)
100	50	0.118	11	280	33.0	2.7
電動機形式	全閉形コンデンサ永久分相形单相誘導電動機 4極					
耐電圧	AC 1000V 1分間			絶縁抵抗	10MΩ以上 (500Vメカ-)	

※特性はJIS C 9603に基づく。

第三角法	三菱電機株式会社	形名	V-20F ₄ エアパス用ファン	
作成日付	2022-03-25	整理番号	NB321474	1/1