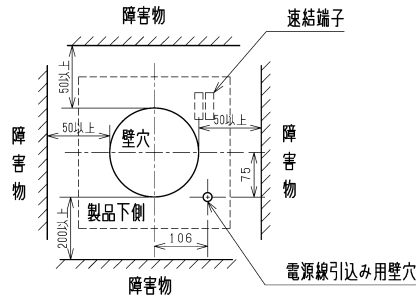


■ 部品表

品番	品名	材質	色調(マンセル・近)
01	吸込側グリル	合成樹脂	0.8GY9.0/0.5
02	本体	合成樹脂	N-5
03	羽根	合成樹脂	
04	吹出側グリル	合成樹脂	0.8GY9.0/0.5
05	取付板	合成樹脂	
06	速結端子		
07	電動機		

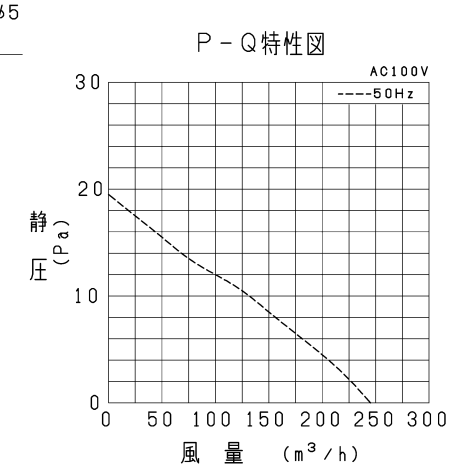
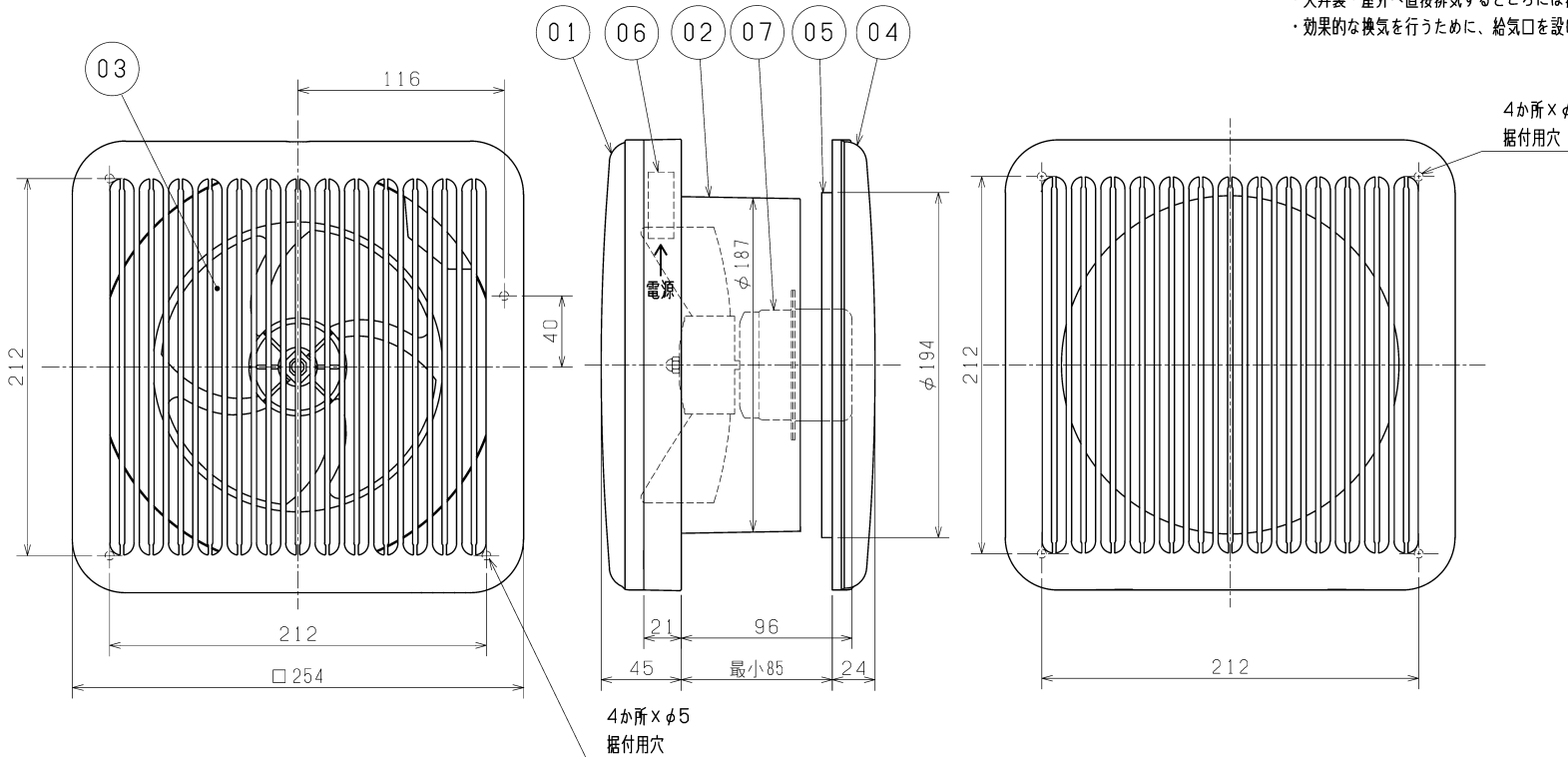
■ 本体据付位置



■ ご注意

- ・この製品は高所取付用です。またメンテナンスができる位置に据付けてください。(床面より1800mm以上のメンテナンス可能な位置)
- ・高温(40℃以上)になる場所には据付けないでください。早期故障の原因になります。
- ・本体は十分強度のあるところに据付けてください。
- ・台所のような油煙の多い場所や有機溶剤のかかる場所には据付けないでください。早期故障や火災の原因になります。
- ・温泉や硫黄などの腐食性成分を含む場所には据付けないでください。
- ・腐食(落下)、漏電(感電)、早期故障の原因になります。
- ・据付および電気工事は安全上必ず同梱の据付説明書に従ってください。
- ・接続パイプを必ず使用してください。
- ・アルミフレキシブルダクトには据付けないでください。振動の原因になります。
- ・吹出側に火災警報器がある場合は、感知部から1.5m以上離れたところに据付けてください。
- ・天井裏・屋外へ直接排気するところには据付けないでください
- ・効果的な換気を行うために、給気口を設けてください。

風方向 →



- ※同梱品・・・木ネジ 3.5×32 (4本×2)
- ※居間・事務所・店舗用
- ※壁据付専用
- ※接続パイプ:塩化ビニル管(VU、VP(呼び径200mm))  
鋼板管(内径 200mm)
- ※仕様は場合により変更することがあります。

■ 特性表

定格電圧 (V)	定格周波数 (Hz)	定格電流 (A)	定格消費電力 (W)	開放風量 (m³/h)	騒音 (dB)	質量 (kg)
100	50	0.055	5.5	245	33	1.35
電動機形式	コンデンサ永久分相形单相誘導電動機 2極		シャッター形式	-		羽根径 15.5cm
耐電圧	AC 1000V	1分間	絶縁抵抗	10MΩ以上(500Vメガー)		

※特性は JIS C 9603 に基づく。

第三角法	三菱電機株式会社	形名	V-20PF3 エアバス用ファン	
作成日付	2022-03-25	整理番号	NB321472	1/1