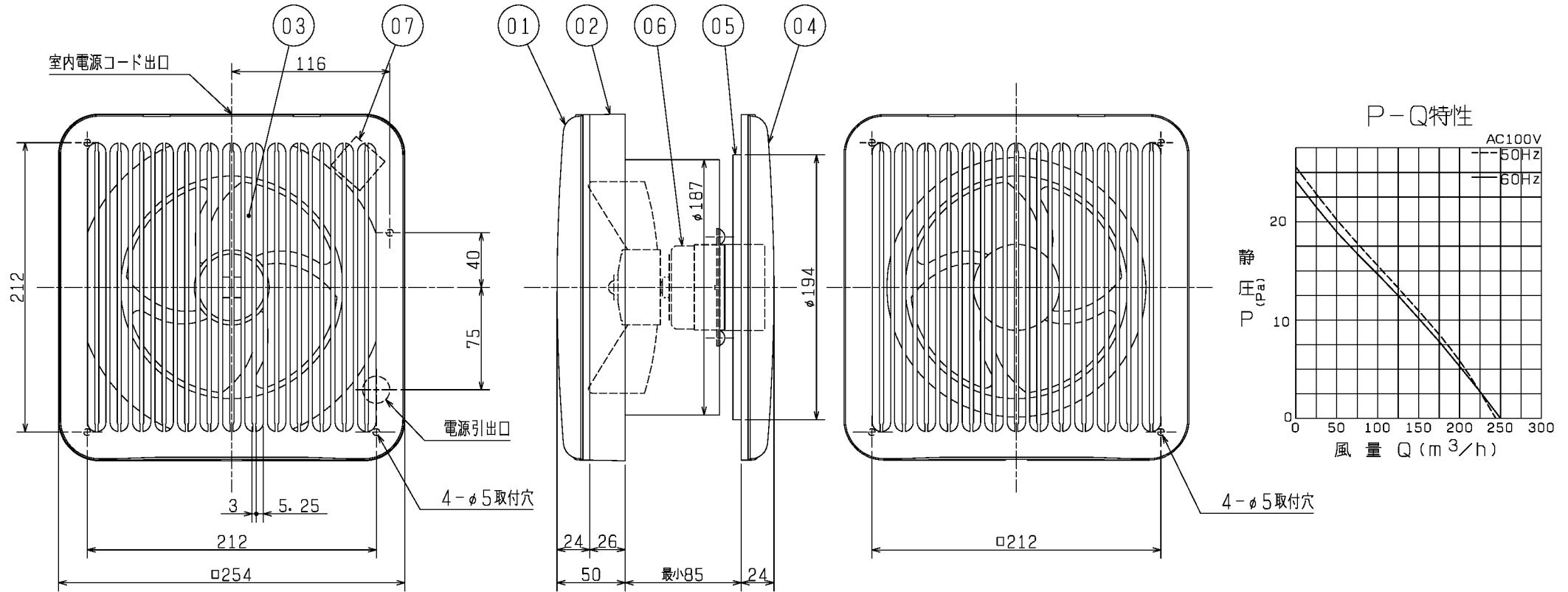


品番	品名	材質	色調(マンセル・近)
01	グリル	合成樹脂	5Y8.75/0.5
02	本体	合成樹脂	N-5
03	羽根	合成樹脂	
04	排気グリル	合成樹脂	5Y8.75/0.5
05	取付板	合成樹脂	
06	電動機		
07	端子板	(速結端子)	



■ 特性表

定格電圧 (V)	定格周波数 (Hz)	定格電流 (A)	定格消費電力 (W)	風量 (m <sup>3</sup> /h)	騒音 (dB)	質量 (kg)
100	50	0.060	5.8	245	34.0	1.45
	60	0.070	6.5	250	34.5	
電動機形式 全閉形コンデンサー永久分相形単相誘導電動機 2極						
耐電圧	AC 1000V 1分間		絶縁抵抗 10MΩ以上 (500Vメガー)			

※特性は JIS C 9603 に基づく。

※壁面取付専用

※仕様は場合により変更することがあります。

第 3 角 図 法	作成日付	形 名	V-20PFK
	08.09.19		エアバス用ファン
三菱電機株式会社 中津川製作所		整理番号	NO. D5031-C