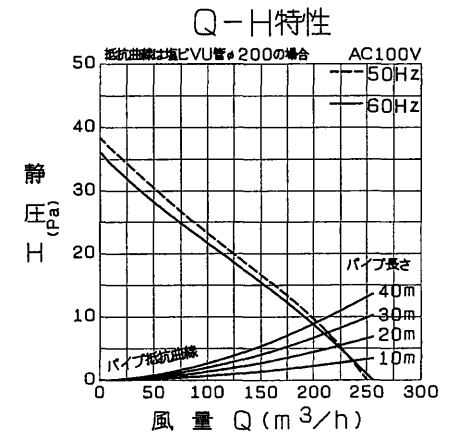
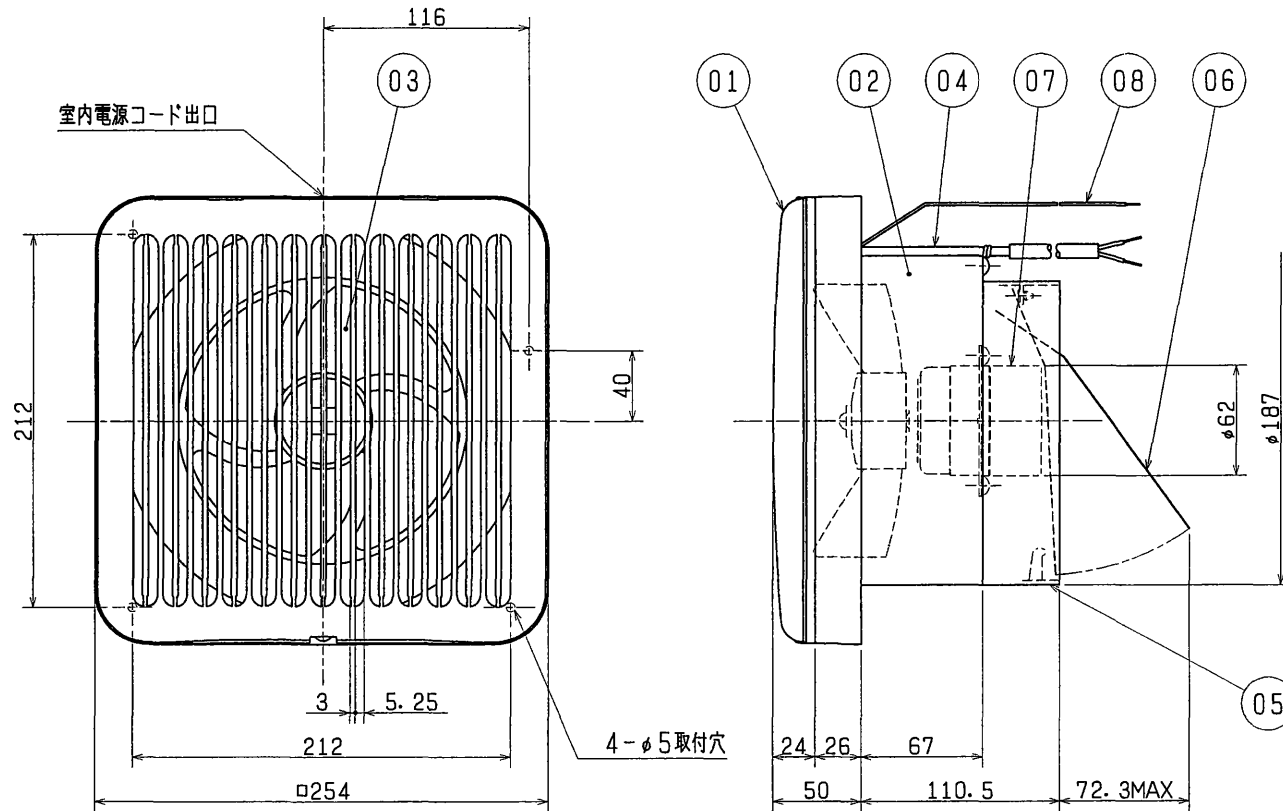


| 品番 | 品名 | 材質 | 色調(マンセル・近) |
|----|--------|-----------------|------------|
| 01 | グリル | 合成樹脂 | 5Y8.75/0.5 |
| 02 | 本体 | 合成樹脂 | N-5 |
| 03 | 羽根 | 合成樹脂 | N-5 |
| 04 | 電源コード | 2芯ビニルキャブタイヤケーブル | 有効長0.6m |
| 05 | シャッター枠 | 合成樹脂 | N-5 |
| 06 | シャッター | アルミニウム板 | |
| 07 | 電動機 | | |
| 08 | アース線 | 有効長約0.6m | |



■ 特性表

| 定格電圧 (V) | 定格周波数 (Hz) | 定格電流 (A) | 定格消費電力 (W) | 風量 (m ³ /h) | 騒音 (dB) | 質量 (kg) |
|--------------------------------|------------|----------|------------|------------------------|---------|---------|
| 100 | 50 | 0.085 | 8.5 | 250 | 38.5 | 1.45 |
| | 60 | 0.095 | 9.5 | 255 | 39.0 | |
| 電動機形式 全閉形コンデンサー永久分相形単相誘導電動機 2極 | | | | シャッター形式 風圧式 | | |
| 耐電圧 AC 1000V | | 1分間 | | 絶縁抵抗 10MΩ以上(500Vメガー) | | |

※特性は JIS C 9603 に基づく。

※壁面取付専用

※仕様は場合により変更することがあります。

| | | | |
|-----------------|----------|------|--------------------|
| 第 3 角 図 法 | 作成日付 | 形 名 | V-20PKS パイプ用ファン |
| | 99. 4. 1 | | |
| 三菱電機株式会社 中津川製作所 | | 整理番号 | NO. D5029-C |