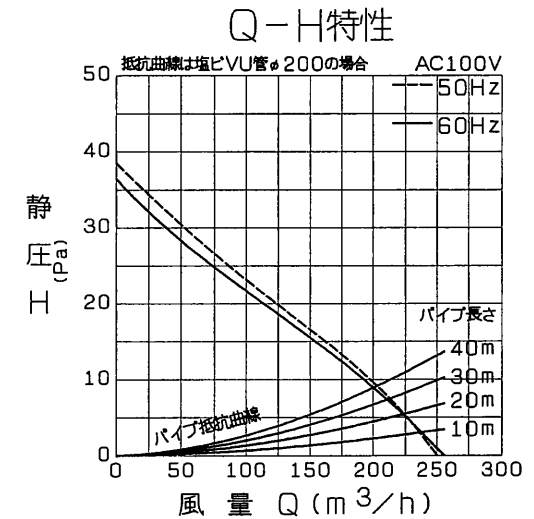
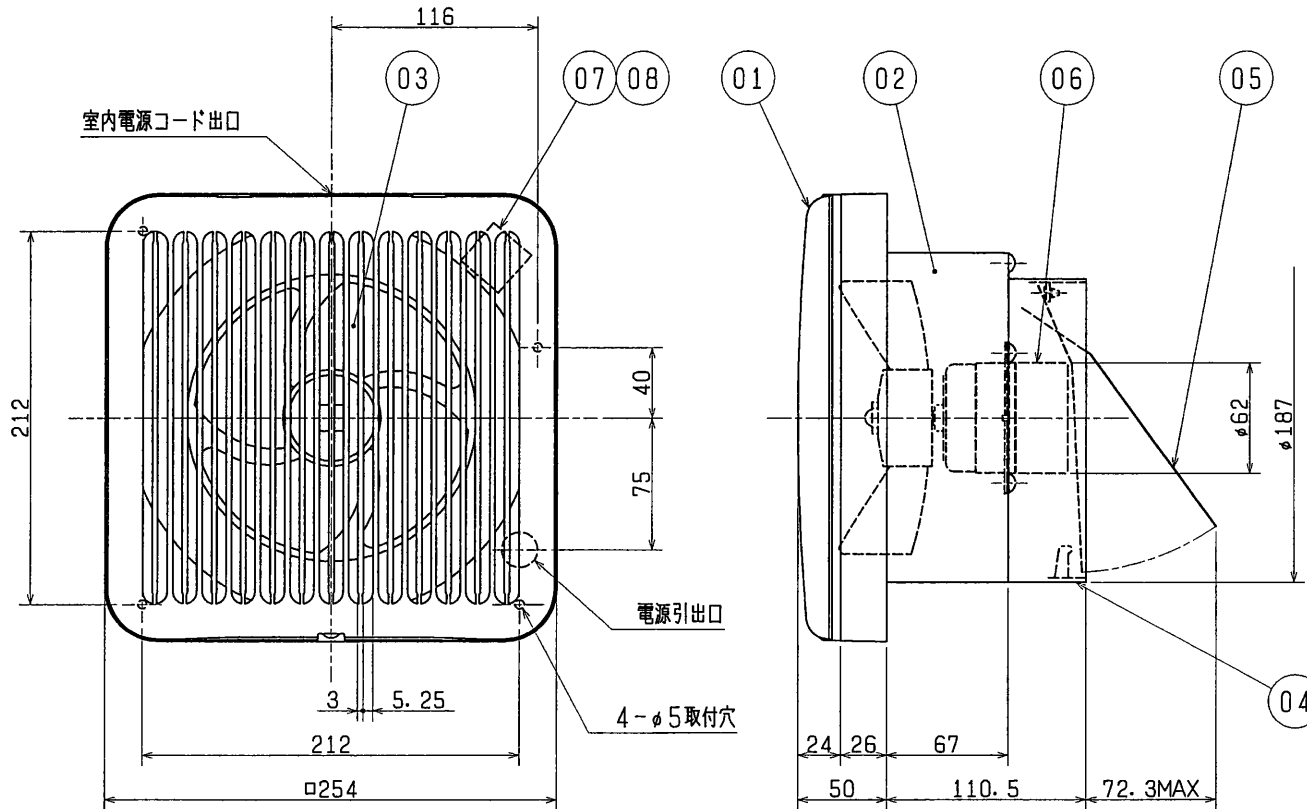


| 品番 | 品名 | 材質 | 色調(マンセル・近) |
|----|--------|---------|------------|
| 01 | グリル | 合成樹脂 | 5Y8.75/0.5 |
| 02 | 本体 | 合成樹脂 | N-5 |
| 03 | 羽根 | 合成樹脂 | N-5 |
| 04 | シャッター枠 | 合成樹脂 | N-5 |
| 05 | シャッター | アルミニウム板 | |
| 06 | 電動機 | | |
| 07 | 端子盤 | (速結端子) | |
| 07 | アース端子 | | |



■ 特性表

| 定格電圧 (V) | 定格周波数 (Hz) | 定格電流 (A) | 定格消費電力 (W) | 風量 (m ³ /h) | 騒音 (dB) | 質量 (kg) |
|----------|------------|-------------------------|------------|------------------------|---------|---------|
| 100 | 50 | 0.085 | 8.5 | 250 | 38.5 | 1.35 |
| | 60 | 0.095 | 9.5 | 255 | 39.0 | |
| 電動機形式 | | 全閉形コンデンサ永久分相形单相誘導電動機 2極 | | シャッター形式 風圧式 | | |
| 耐電圧 | | AC 1000V 1分間 | | 絶縁抵抗 10MΩ以上 (500Vメガ) | | |

※特性は JIS C 9603 に基づく。

※壁面取付専用

※仕様は場合により変更することがあります。

| | | | |
|-----------------|----------|------|---------------------|
| 第3角図法 | 作成日付 | 形名 | V-20PKSD パイプ用ファン |
| | 99. 4. 1 | | |
| 三菱電機株式会社 中津川製作所 | | 整理番号 | NO. D5030-B |