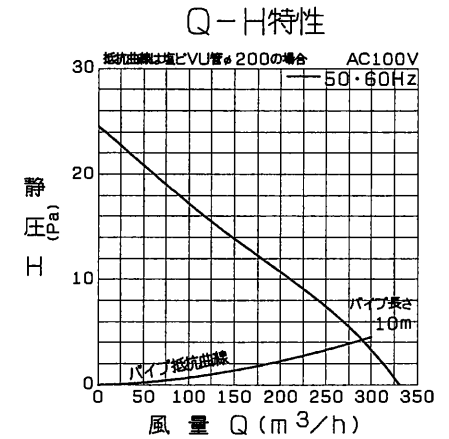
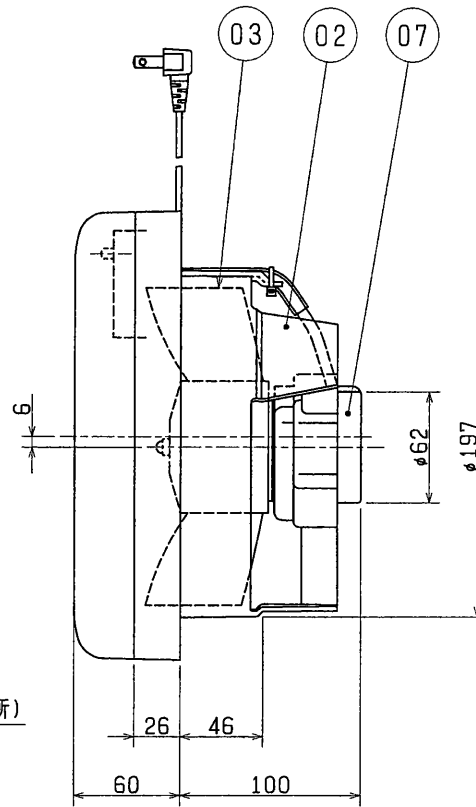
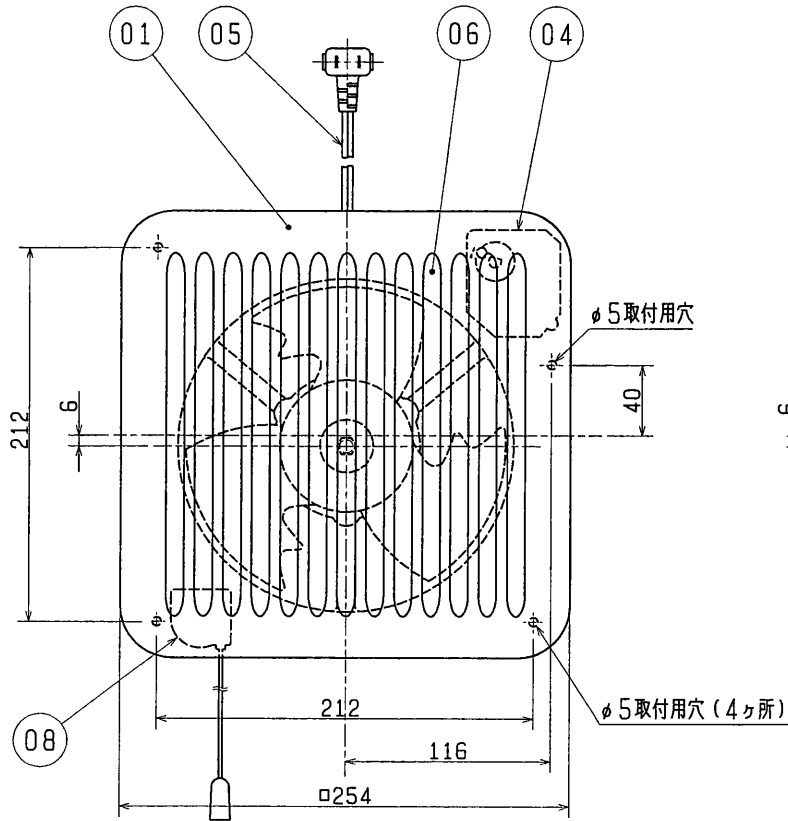


品番	品名	材質	色調(マンセル・近)
01	グリル	合成樹脂	石目調
02	本体	合成樹脂	N-5
03	羽根	合成樹脂	黒
04	シャッター開閉器		
05	電源コード	2芯平形ビニルコード 有効長約2.5m	
06	シャッター	合成樹脂	石目調
07	電動機		
08	引きひもスイッチ	有効長約0.5m	



※図はシャッター閉状態です。
 ※同梱品・・・木ネジ 3.5×32 (4本)
 ※壁取付専用(天井には取付けできません)
 ※接続パイプ・・・塩化ビニル管(8番VU管φ200)、鋼板管(内径φ200)
 ※仕様は場合により変更することがあります。

■ 特性表

定格電圧 (V)	定格周波数 (Hz)	定格電流 (A)	定格消費電力 (W)	風量 (m³/h)	騒音 (dB)	質量 (kg)
100	50	0.13	12	330	37	1.5
	60	0.14	13	330	37	
電動機形式	コンデンサー永久分相形单相誘導電動機 2極		シャッター形式	電気式	羽根径	18 cm
耐電圧	AC 1000V 1分間		絶縁抵抗	10MΩ以上(500Vメガ)		

※特性は JIS C 9603 に基づく。

第3角図法	作成日付	形名	V-20PXSJ ₃ パイプ用ファン
	99. 4. 1		
三菱電機株式会社 中津川製作所		整理番号	NO. D5066-A