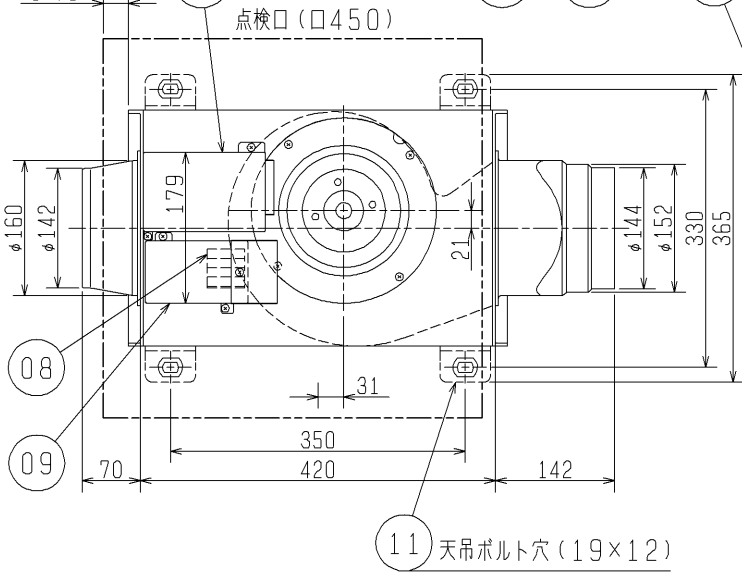
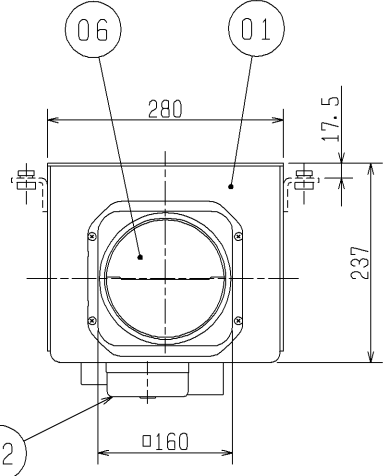
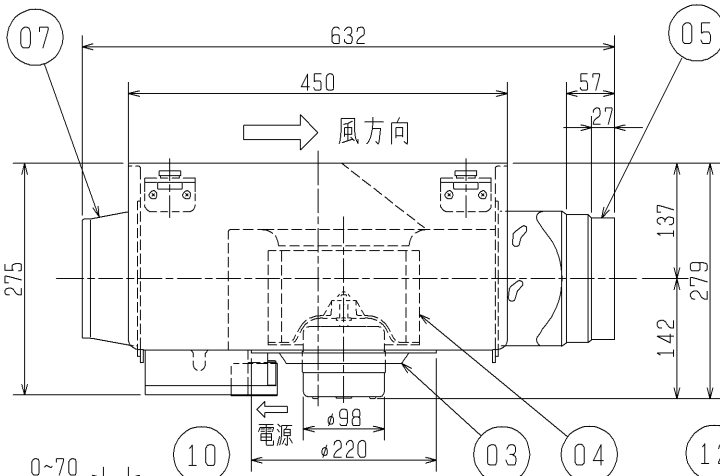
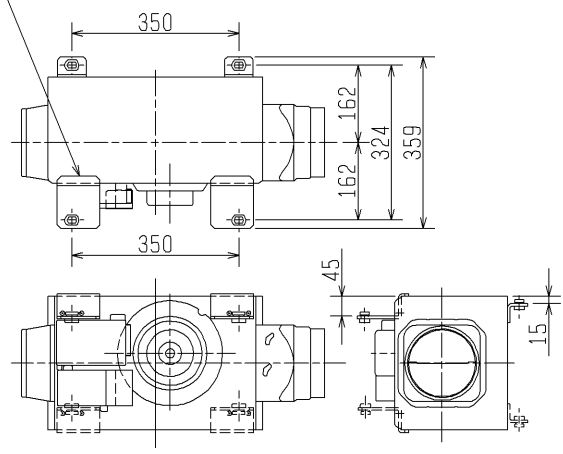


■ モータメンテナンス方向 下面の場合
取付要領図(4点吊り)



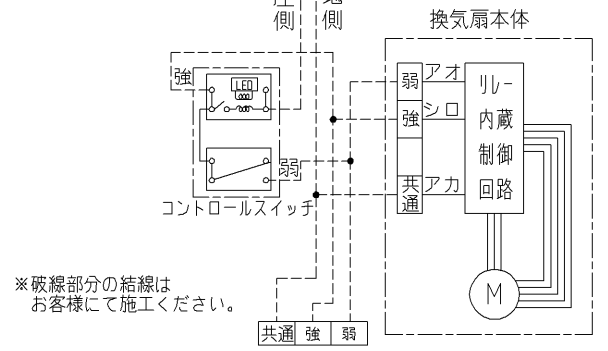
■ モータメンテナンス方向 側面の場合
取付要領図(4点吊り)
※下図において天地が逆でも取付可能(破線指示部)



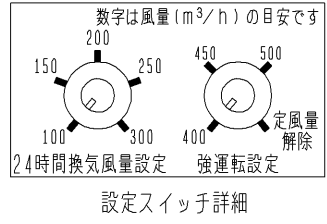
品番	品名	材質	色調(マンセル・近)
01	本体	亜鉛メッキ鋼板	
02	電動機		
03	電動機取付板	亜鉛メッキ鋼板	
04	羽根	亜鉛メッキ鋼板	
05	排気側パイプガイド(同梱品)	亜鉛メッキ鋼板	
06	排気側シャッター	アルミニウム合金板	
07	吸気側パイプガイド	亜鉛メッキ鋼板	
08	端子盤	(速結端子)	
09	端子盤カバー	亜鉛メッキ鋼板	
10	制御回路ボックス	亜鉛メッキ鋼板	
11	取付金具A (同梱品)	亜鉛メッキ鋼板	
12	取付金具B (同梱品)	亜鉛メッキ鋼板	

■ 結線図

電源
AC100V
50/60Hz
電圧側
接地側



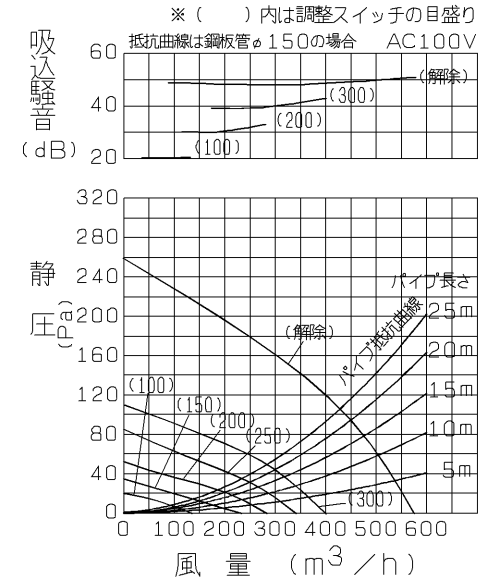
※破線部分の結線はお客様にて施工ください。
複数台運転の場合 2台目以降へ
※コントロールスイッチP-04SWL 1台につき、換気扇1台運転です。
※複数台(最大3台まで)運転する時は、定格15A・AC300Vのランプなしのコントロールスイッチをご使用ください。
(ランプ付スイッチを使用すると強運転ではスイッチ定格超過によりランプが故障する場合や、弱運転ではランプが点灯しない場合があります。)



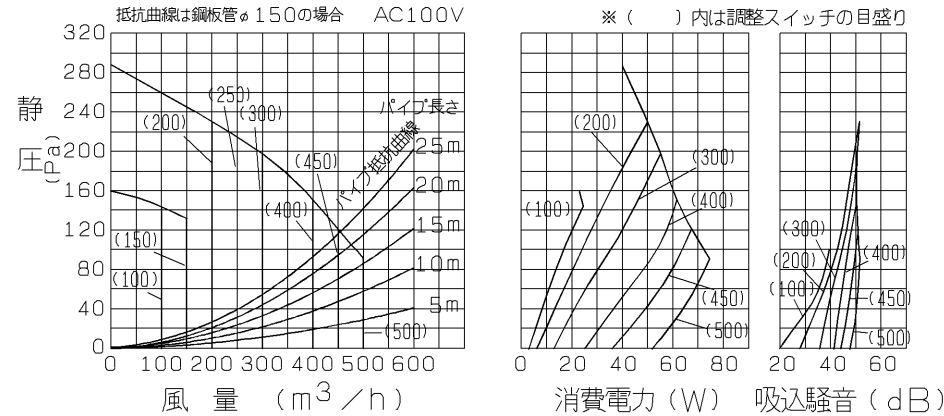
※電源コードにヨリ線を使用する際は、棒状圧着端子をご使用ください。
※点検口は電動機取付板・端子盤カバーを取外しできる位置に必ず設けてください。
※仕様は場合により変更することがあります。

第3角図法	作成日付	形名	V-20ZLM ₆ ダクト用換気扇中間取付形 24時間換気機能付定風量タイプ
	04-4-1		
三菱電機株式会社 中津川製作所		整理番号	NB302099D
			1/2

定風量運転「切」の場合
P-Q・騒音特性



定風量運転「入」の場合
P-Q・騒音特性



※0 Pa時の騒音値は開放時(0 Pa時, 20 m配管時の排気音は含まず)

吸込騒音は、室外側ダクト内音が測定室に入らないようにし、吸込口より1 m離れた地点でのAレンジによる値です。

■ 特性表

定格電圧 (V)	定格周波数 (Hz)	設定	0 (Pa) 時					パイプ長さ20 m時 (参考値)					質量 (kg)		
			定格電流 (A)	消費電力 (W)	風量 (m³/h)	吸込騒音 (dB)	側面騒音 (dB)	消費電流 (A)	定格電力 (W)	風量 (m³/h)	吸込騒音 (dB)	側面騒音 (dB)			
100	50/60	定風量	強	400	0.670	25.0	400	42.0	35.0	1.050	48.0	400	46.5	39.0	9.5
			強	450	0.830	36.0	450	45.5	38.0	1.300	60.0	450	49.0	41.0	
			強	500	1.100	50.0	500	48.5	41.0	1.450	69.0	475	51.0	42.5	
			24時間換気弱	100	0.130	3.3	100	19.5	20.0	0.150	3.6	100	20.5	20.5	
			24時間換気弱	150	0.170	4.2	150	21.5	21.5	0.220	6.7	150	27.5	25.5	
		定風量解除	24時間換気弱	200	0.200	6.2	200	26.0	24.0	0.300	9.0	200	31.0	27.5	
			24時間換気弱	250	0.280	9.5	250	32.0	28.0	0.410	14.5	250	36.0	30.5	
			24時間換気弱	300	0.350	14.0	300	36.5	31.0	0.600	22.0	300	40.0	33.5	
			強解除	1.300	70.0	575	51.0	44.0	1.200	60.0	450	49.0	41.0		
			24時間換気弱	100	0.130	4.0	135	21.0	20.5	0.120	3.6	100	20.5	20.5	
			24時間換気弱	150	0.230	7.8	230	30.0	26.0	0.190	6.7	150	27.5	25.5	
			24時間換気弱	200	0.290	11.0	280	33.5	29.0	0.260	9.0	200	31.0	27.5	
			24時間換気弱	250	0.400	17.5	340	39.0	32.5	0.360	14.5	250	36.0	30.5	
			24時間換気弱	300	0.600	25.0	400	42.0	35.0	0.500	22.0	300	40.0	33.5	

※仕様は場合により変更することがあります。

第3角図法	作成日付	形名	V-20ZLM ₆ ダクト用換気扇中間取付形 24時間換気機能付定風量タイプ
	04-4-1		
三菱電機株式会社 中津川製作所		整理番号	NB302099D
			2/2