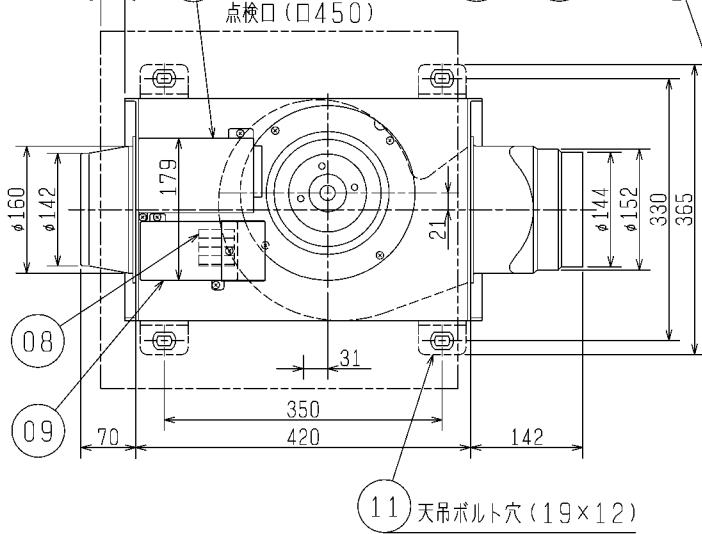
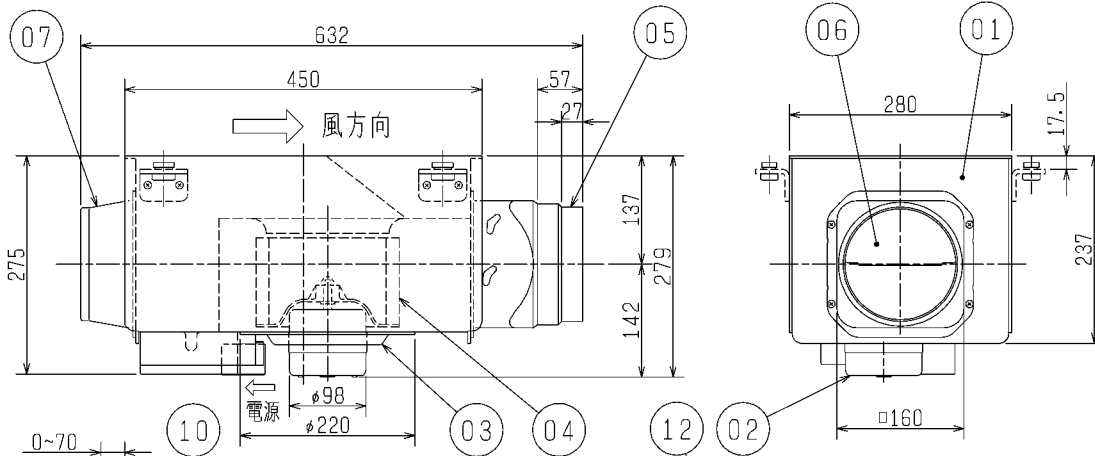
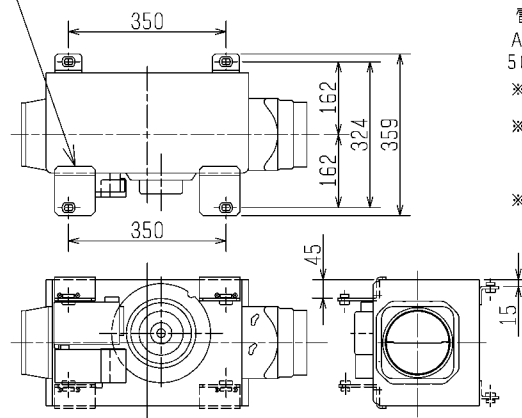


■ モーターメンテナンス方向 下面の場合  
据付要領図(4点吊り)

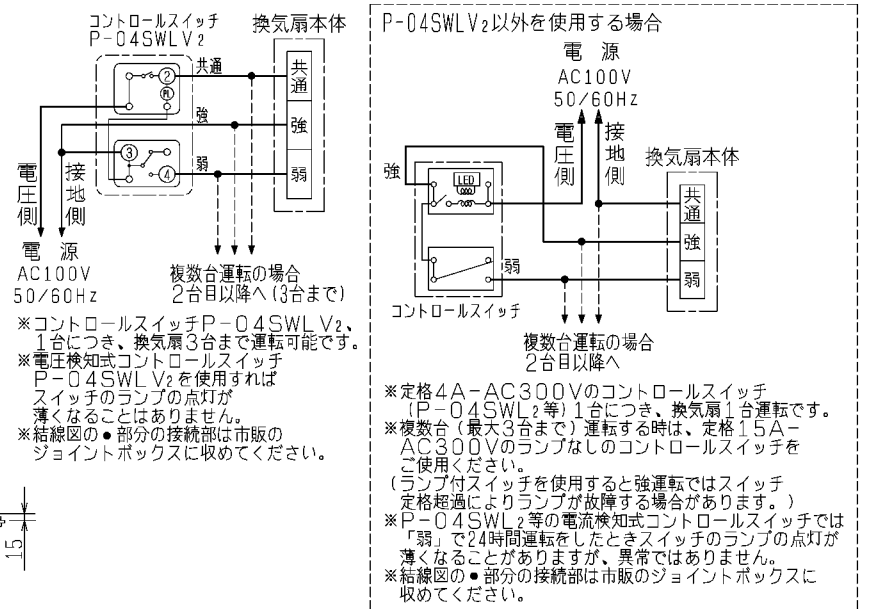


■ モーターメンテナンス方向 側面の場合  
据付要領図(4点吊り)  
※下図において天地が逆でも据付可能(破線指示部)

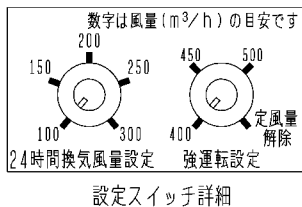


品番	品名	材質	色調(マンセル・近)
01	本体	鋼板	
02	モーター		
03	モーター取付板	鋼板	
04	羽根	鋼板	
05	排気側ダクト接続口(同梱品)	鋼板	
06	排気側シャッター	耐食アルミニウム板	
07	吸気側ダクト接続口	鋼板	
08	速結端子		
09	速結端子カバー	鋼板	
10	制御回路ボックス	鋼板	
11	取付金具A (同梱品)	鋼板	
12	取付金具B (同梱品)	鋼板	

■ 結線図 ※太線部分は有資格者である電気工事士にて施工してください。

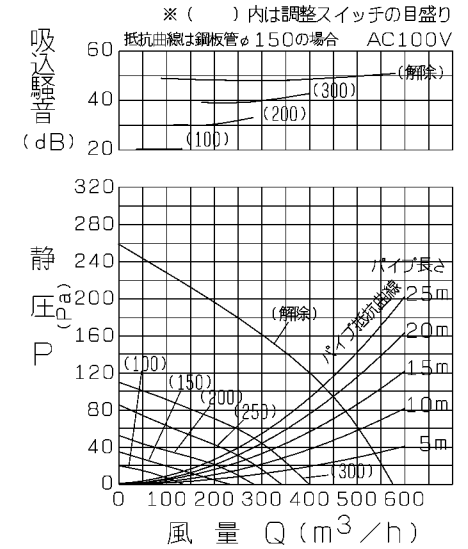


※電源コードにヨリ線を使用する際は、棒状圧着端子をご使用ください。  
※点検口は電動機取付板・端子盤カバーを取外しできる位置に必ず設けてください。  
※仕様は場合により変更することがあります。

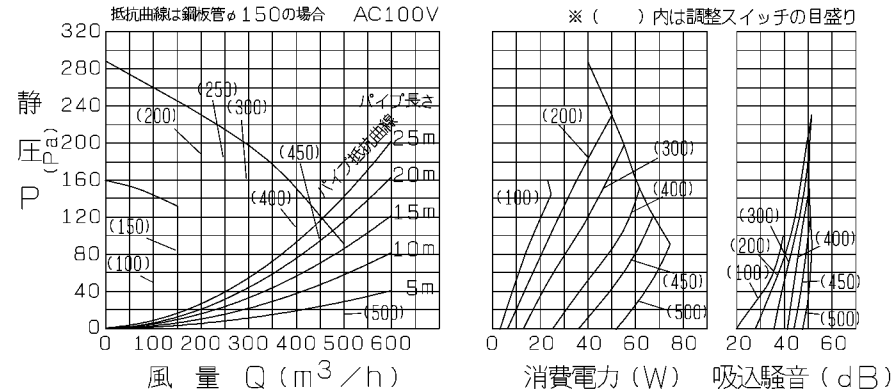


第3角図法	三菱電機株式会社	形名	V-20ZLM <sub>7</sub> ダクト用換気扇中間取付形 24時間換気機能付定風量タイプ
作成日付	2016- 2-12	整理番号	NB305456D 1/3

定風量運転「解除」の場合  
P-Q・騒音特性



定風量運転「入」の場合  
P-Q・騒音特性



■ 特性表

※0Pa時の騒音値は開放時(0Pa時, 20m配管時の排気音は含まず)

定格電圧 (V)	定格周波数 (Hz)	設定	0 (Pa) 時					パイプ長さ20m時 (参考値)					質量 (kg)		
			電流 (A)	消費電力 (W)	風量 (m³/h)	吸込騒音 (dB)	側面騒音 (dB)	電流 (A)	消費電力 (W)	風量 (m³/h)	吸込騒音 (dB)	側面騒音 (dB)			
100	50	定風量	強	400	0.670	25.0	400	42.0	35.0	1.050	48.0	400	46.5	39.0	9.5
			450	0.830	36.0	450	45.5	38.0	1.300	60.0	450	49.0	41.0		
			500	1.100	50.0	500	48.5	41.0	1.450	69.0	475	51.0	42.5		
			24時間換気(弱)	100	0.130	3.3	100	19.5	20.0	0.150	3.6	100	20.5	20.5	
			150	0.170	4.2	150	21.5	21.5	0.220	6.7	150	27.5	25.5		
		200	0.200	6.2	200	26.0	24.0	0.300	9.0	200	31.0	27.5			
		250	0.280	9.5	250	32.0	28.0	0.410	14.5	250	36.0	30.5			
		300	0.350	14.0	300	36.5	31.0	0.600	22.0	300	40.0	33.5			
		強解除	1.300	70.0	575	51.0	44.0	1.200	60.0	450	49.0	41.0			
		定風量解除	24時間換気(弱)	100	0.130	4.0	135	21.0	20.5	0.120	3.6	100	20.5	20.5	
150	0.230	7.8	230	30.0	26.0	0.190	6.7	150	27.5	25.5					
200	0.290	11.0	280	33.5	29.0	0.260	9.0	200	31.0	27.5					
250	0.400	17.5	340	39.0	32.5	0.360	14.5	250	36.0	30.5					
300	0.600	25.0	400	42.0	35.0	0.500	22.0	300	40.0	33.5					

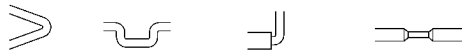
電動機形式	DCブラシレスモーター 4極	シャッター形式	風圧式	羽根径	18cm
耐電圧	AC 1000V 1分間	絶縁抵抗	10MΩ以上(500Vメガオーム)		

※特性は JIS C 9603 に基づく。

※仕様は場合により変更することがあります。

第3角図法	三菱電機株式会社	形名	V-20ZLM <sub>7</sub> ダクト用換気扇中間取付形 24時間換気機能付定風量タイプ
作成日付	2016- 2-12	整理番号	NB305456D 2/3

## 設計・施工に関するご注意

- この製品は、居間・事務所・店舗の天井裏に取付け、排気用としてご使用ください。それ以外の用途には使用しないでください。故障の原因となります。  
(浴室・トイレ・洗面所・台所では使用できません。  
腐食(落下)、漏電(感電)、早期故障の原因となります。)  
また、給気用途には使用しないでください。  
(モーター、制御回路の早期故障の原因となります。)
  - 本体真下に保守点検口(口450)を必ず設けてください。(点検口がない場合の本体修理等で、天井などを壊す場合は、お客さまの費用ご負担となります。あらかじめご了承ください。)
  - ダクト用システム部材の使用については、地区により異なる規制を受ける場合がありますので、あらかじめ所轄の官公庁(特に消防署)にご相談ください。
  - 施工及び電気工事は安全上必ず同梱の取付工事説明書に従ってください。
  - 次のようなダクト工事はしないでください。風量低下や異常音発生の原因となります。  
・極端な曲げ    ・多数の曲げ    ・吐出口のすぐそば    ・しぼりでの曲げ
- 
- 排気ダクトは雨水の浸入を防ぐため屋外に向けて1/100以上の下り勾配をつけてください。
  - 強弱運転タイプは、電気結線間違えるとモーター、制御回路が故障します。誤結線によるモーター、制御回路故障の場合、サービス費用(部品交換代含む)はお客様負担となりますので結線図を十分確認の上、結線してください。
  - 当社製以外の電子式スイッチ(半導体制御による速調スイッチ・タイマー等)やホタルスイッチをご使用の場合は、組合せ上、不具合の発生のおそれがありますので、ご使用の際はあらかじめ確認ください。
  - 排気ダクトの先端には、鳥などの侵入を防ぐためのベントキャップ、または雨水の浸入を防ぐための深形フード、外風が強いところでは耐外風フードなどのシステム部材を取付けてください。

- 風圧式シャッターは急激なドアの開閉や外風の強い時などにはシャッター閉じ音が聞こえる場合があります。常時外風が強い場所に取付ける場合はシステム部材の中間取付形電動シャッターとの併用をおすすめします。
- 効果的な換気を行うために給気口を設けてください。
- 長年ご使用いただくためには換気扇のメンテナンスが必要です。モーターは消耗部品です。

## 設置場所に関するご注意

- 排気口が外風の影響を受ける場所(高層住宅等)には取付けしないでください。風量が低下し、換気量が不足するおそれがあります。
- 高温(40℃以上)になる場所には取付けしないでください。早期故障の原因となります。
- 台所のような油煙の多い場所や有機溶剤のかかる場所、浴室など湿気の多い場所には取付け、及びダクト配管をしないでください。  
早期故障(システム部材のグリル等プラスチック部品の破損、モーターの早期故障等)や火災の原因となります。
- 可燃性ガスのある場所には取付けしないでください。火災の原因となります。
- 本体を斜めには取付けしないでください。シャッター開閉不良、振動、異常音の原因となります。

※仕様は場合により変更することがあります。

第3角図法	 三菱電機株式会社	形名	V-20ZLM <sub>7</sub> ダクト用換気扇中間取付形 24時間換気機能付定風量タイプ
作成日付	2016- 2-12	整理番号	NB305456D 3/3