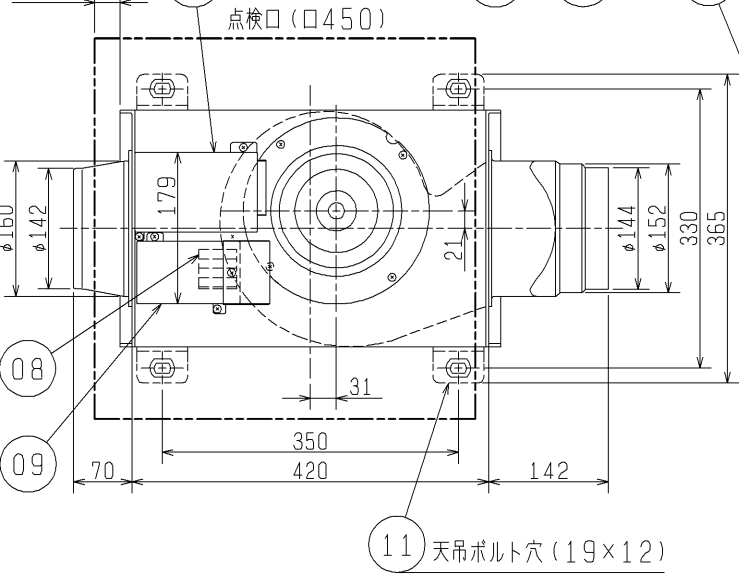
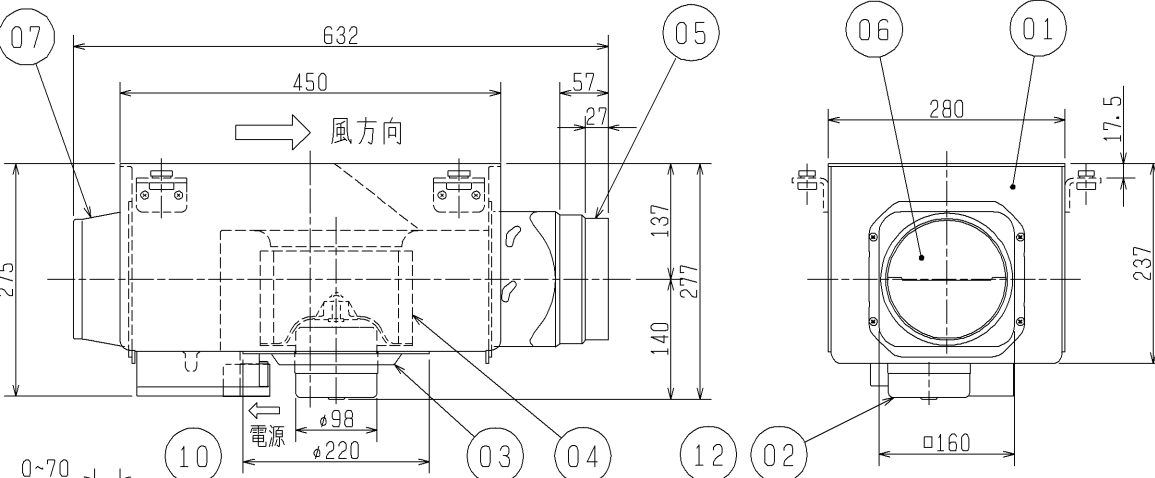
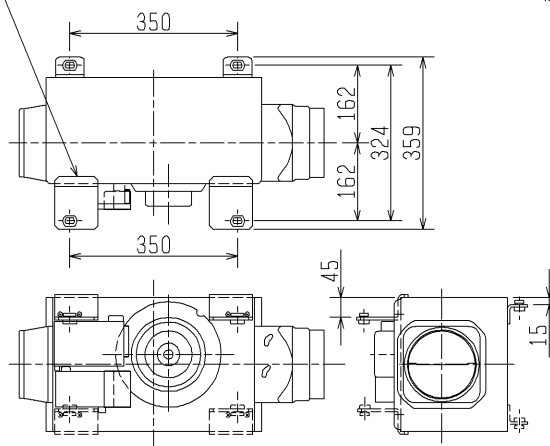


■ モータメンテナンス方向 下面の場合  
取付要領図(4点吊り)



■ モータメンテナンス方向 側面の場合  
取付要領図(4点吊り)  
※下図において天地が逆でも取付可能(破線指示部)

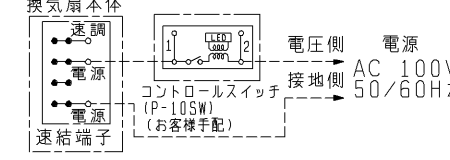


品番	品名	材質	色調(マンセル・近)
01	本体	亜鉛メッキ鋼板	
02	電動機		
03	電動機取付板	亜鉛メッキ鋼板	
04	羽根	PP樹脂	
05	排気側パイプガイド(同梱品)	亜鉛メッキ鋼板	
06	排気側シャッター	アルミニウム合金板	
07	吸気側パイプガイド	亜鉛メッキ鋼板	
08	端子盤	(速結端子)	
09	端子盤カバー	亜鉛メッキ鋼板	
10	パワー制御回路ボックス	亜鉛メッキ鋼板	
11	取付金具A (同梱品)	亜鉛メッキ鋼板	
12	取付金具B (同梱品)	亜鉛メッキ鋼板	

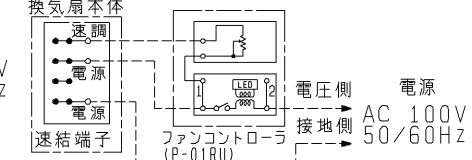
■ 結線図

破線部分の結線はお客様にて施工してください。

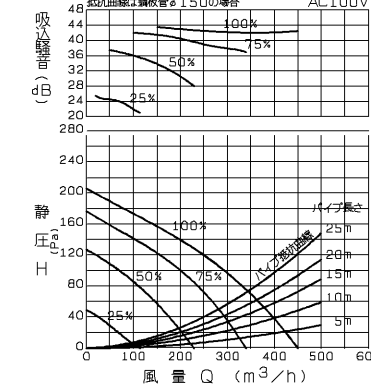
● 風量本体内部調整(2線結線)時



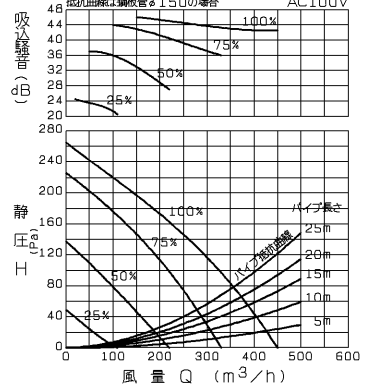
● ファンコントローラ使用(3線結線)時



Q-H・騒音特性(50Hz)



Q-H・騒音特性(60Hz)



■ 特性表

定格電圧 (V)	パワー (%)	定格電流 (A)		定格入力 (W)		風量 (m³/h)		開放時 (排気音は含まず)				質量 (kg)
		50Hz	60Hz	50Hz	60Hz	50Hz	60Hz	50Hz	60Hz	50Hz	60Hz	
100	100	0.55	0.62	55	62	450	450	42.5	42.5	37	37	8.5
	75	0.39	0.43	39	43	340	330	37	36	33	32	
	50	0.24	0.25	24	25	230	220	28	27	26	25	
	25	0.13	0.13	13	13	115	110	21	20.5	20	19.5	

起動電流	0.72	0.73	※パワー 100%時	
電動機形式	コンデンサ永久分相形单相誘導電動機 4極			
耐電圧	AC 1000V		1分間	絶縁抵抗 10MΩ以上(500Vメガー)

※特性は JIS C 9603 に基づく。

吸込騒音は、室外側ダクト内音が

測定室に出ないようにし、吸込口より電源コードにヨリ線を使用する際は、棒状圧着端子をご使用ください。より1m離れた地点でのAレンジ ※点検口は電動機取付板・端子盤カバーを取外しできる位置に設けてください。による値です。 ※仕様は場合により変更することがあります。

第3角図法	作成日付	形名	V-20ZMR
	03. 4. 1		ダクト用換気扇中間取付形低騒音 フリーパワーコントロール
三菱電機株式会社 中津川製作所		整理番号	NO. D5059-C 1/1