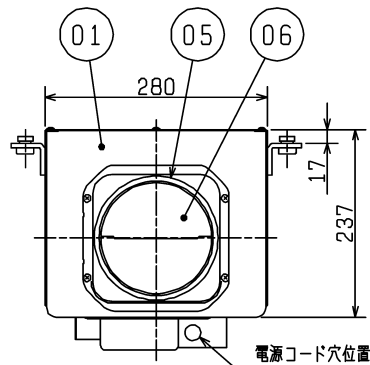
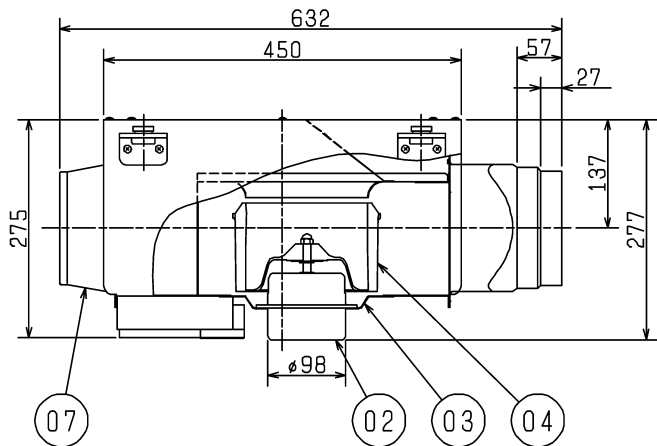
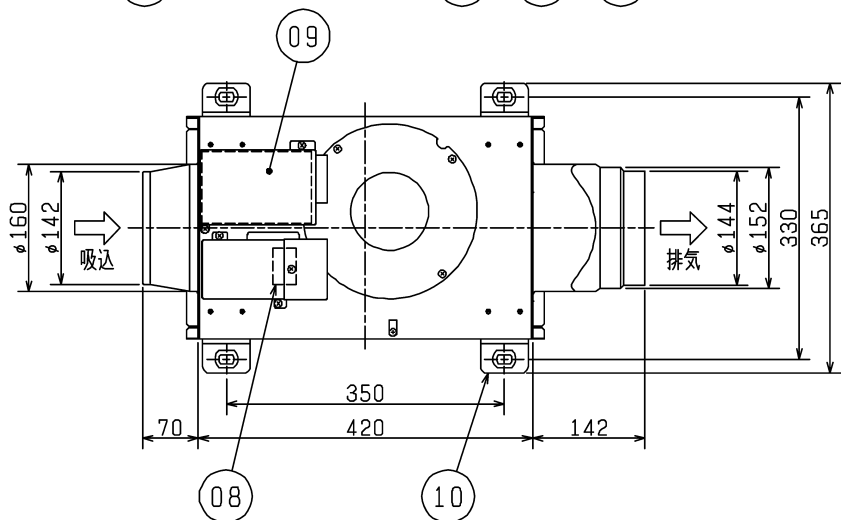
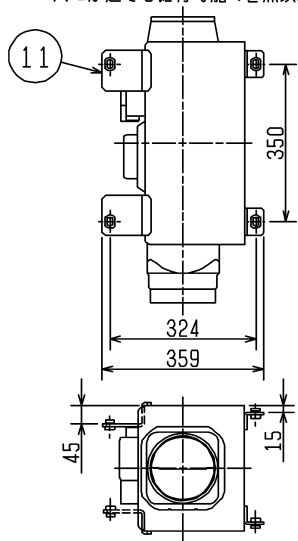


■ モーターメンテナンス方向 下面の場合



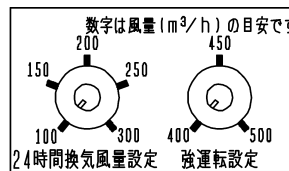
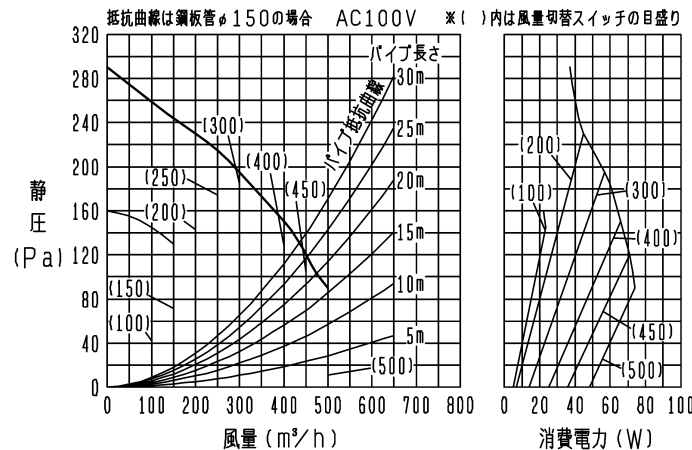
■ モーターメンテナンス方向 側面の場合

※天地が逆でも据付可能(2点鎖線指示部)



品番	品名	材質	色調(マンセル・近)
01	本体	鋼板	
02	モーター		
03	モーター取付板	鋼板	
04	羽根	合成樹脂	
05	排気側ダクト接続口	鋼板	
06	排気側シャッター	耐食性アルミニウム板	
07	吸込側ダクト接続口	鋼板	
08	速結端子		
09	制御回路		
10	天吊金具(同梱品 4個)	鋼板	
11	横据付用天吊金具(同梱品 2個)	鋼板	

P-Q・消費電力特性



風量切替スイッチ詳細
工場出荷時 強: 400
弱: 100

※電源コードにより線を使用する際は、棒状圧着端子をご使用ください。
※仕様は場合により変更することがあります。

■ 特性表

定格電圧 (V)	定格周波数 (Hz)	設定	電流 (A)	消費電力 (W)	開放風量 (m³/h)	有効換気量 (m³/h)		吸込騒音 (dB)	側面騒音 (dB)	定風量域最大静圧 (Pa)	最大電流 (A)	最大消費電力 (W)	質量 (kg)
						パイプ長さ 20m時	30m時						
100	50-60	強	400	0.6	25	400	400	41.5	36	150	1.3	66	8.8
			450	0.83	36	450	450	45	40	120	1.38	71	
			500	1	47	500	475	48	42	90	1.5	74	
		24時間換気(弱)	100	0.12	4.8	100	100	19.5	20	145	0.47	23.5	
			150	0.13	5.4	150	150	21.5	21.5	130	0.5	24	
			200	0.155	6.8	200	200	26	24	230	0.96	45	
			250	0.21	9.5	250	250	31	27	215	1.1	52	
			300	0.32	14	300	300	35	30	195	1.2	57	

電動機形式 DCブラシレスモーター 10極 シャッター形式 風圧式 羽根径 18cm

耐電圧 AC 1000V 1分間 絶縁抵抗 10MΩ以上(500Vメガ)

※特性は JIS C 9603 に基づく。

第3角図法	三菱電機株式会社	形名	V-20ZMVR ₃ 中間取付形ダクトファン 低騒音形 <24時間換気 風量多段階切替・定風量タイプ>
作成日付	2019- 3-1	整理番号	NB318058
			1/3

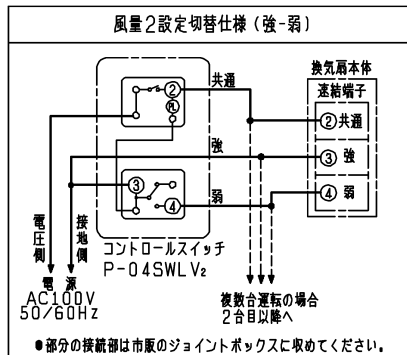
電気結線図

※本線部分は有資格者である電気工事の方が施工してください。
 ※施工時は「結線間違い」や「異電圧印加」などの誤結線がないことを十分ご確認の上、運転させてください。
 ※複数台運転の場合、指定台数を超えないでください。換気扇の突入電流によりコントロールスイッチが故障する原因となります。

■ダクト用換気扇DCタイプ専用コントロールスイッチ (P-04SWLV₂) を使用する場合

・複数台運転について

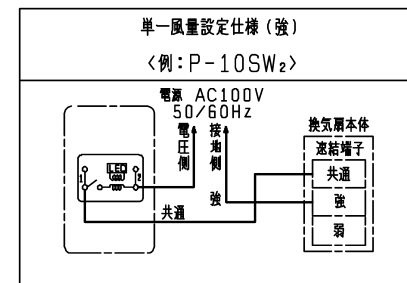
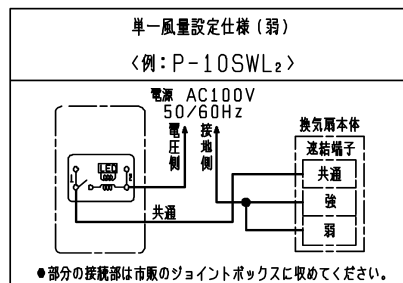
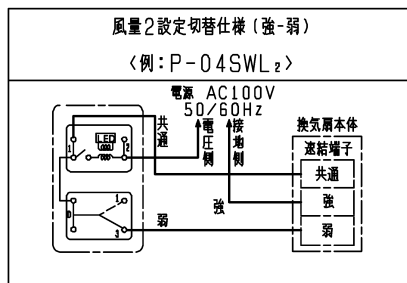
- (1) コントロールスイッチ1個で
 DCモーター搭載ダクト用換気扇が3台まで運転できます。



■その他のコントロールスイッチを使用する場合

1. コントロールスイッチ(ランプ付き)の使用について

- (1) 定格4A-AC300V仕様の
 コントロールスイッチを使用してください。
- (2) 運転状態によりスイッチのランプの点灯が薄くなったり
 ちらついたりすることがありますが異常ではありません。
- (3) コントロールスイッチ1個で
 DCモーター搭載ダクト用換気扇が1台運転できます。



2. コントロールスイッチ(ランプ無し)の使用について

- (1) 定格15A-AC300V仕様の場合
 コントロールスイッチ1個で
 DCモーター搭載ダクト用換気扇が3台まで運転できます。

※仕様は場合により変更することがあります。

第3角図法	三菱電機株式会社	形名	V-20ZMVR ₃ 中間取付形ダクトファン 低騒音形 <24時間換気 風量多段階切替・定風量タイプ>
作成日付	2019- 3-1	整理番号	NB318058
			2/3

設計・据付に関するご注意

※据付け及び電気工事は安全上必ず製品に同梱の据付説明書に従ってください。


1. 据付場所に関するご注意

- (1) この製品は、居間・事務所・店舗の天井裏に据付けてください。それ以外の用途には使用しないでください。早期故障（部品の破損、モーターの故障（動作停止・異常音）や火災、漏電（感電）、部品破損による落下の原因となります。
- (2) 合所・厨房・飲食店など、熱気や油煙が発生する場所でご使用になる場合は、オール金属タイプをお選びください。湿気の多い場所ではサニタリー用をお選びください。早期故障（部品の破損、モーターの故障（動作停止・異常音）や火災、漏電（感電）、腐食の原因となります。
- (3) 以下の場所では使用しないでください。早期故障（部品の破損、モーターの故障（動作停止・異常音）や火災、漏電（感電）、腐食の原因となります。
 - ・有機溶剤を使用する場所
 - ・可燃性ガスがある場所
 - ・温泉や硫黄・塩素などの腐食性成分を含む場所
 - ・殺菌剤・消毒剤を頻繁に使用する場所
- (4) 高温（40℃以上）になる場所には据付けないでください。早期故障（部品の变形、モーターの故障（動作停止・異常音）の原因となります。
- (5) ダクト用システム部材のご使用については、地域により防災上の制限（内装材の制限、可燃物との距離の制限など）がありますので、詳細は行政官庁または、消防署にお問い合わせください。
- (6) メンテナンス・製品取替えが行えるように、点検口を設けてください。本体修理の場合は口450mm、製品取替えの場合は口600mm以上の点検口が必要です。点検口がない場合の本体修理や製品取替えなどで、天井などを壊す費用は、お客様のご負担となります。
- (7) 風圧式シャッターでは、急激なドアの開閉や外風の強い時などに、シャッターの閉じる音が聞こえる場合があります。常時外風が強い場所に据付ける場合は、ダクト用システム部材の中間取付形電動シャッターとの併用をおすすめします。
- (8) モーター取付面を断熱材などで覆わないでください。早期故障の原因となります。
- (9) 騒音を重視する寝室などに吸込グリルを据付ける場合は、ダクト用システム部材のフレキシサイレンサーか中間取付形ストレートサイレンサーを使用すると約10dBの消音効果があります。

2. 据付方法に関するご注意

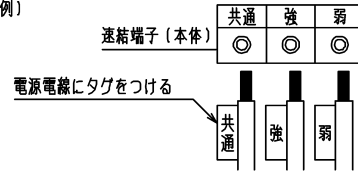
- (1) 製品本体は水平または垂直に据付けてください。シャッター開閉不良、振動、異常音発生の原因となります。
- (2) 天吊金具は正しい据付位置、据付本数でご使用ください。落下、風漏れ、振動、異常音、動作異常の原因となります。

3. ダクト工事に関するご注意

- (1) ダクト接続口に力が加わらないよう、ダクトは必ず吊ってください。シャッター開閉不良、本体からの風漏れの原因となります。
 - (2) 次のようなダクト工事はしないでください。風量低下や異常音の原因となります。
 - ・極端な曲げ
 - ・多数の曲げ
 - ・ダクト接続口のすぐそばでの曲げ
 - ・しぼり
- 
- (3) 据付け前には、必ず排気ダクト、ダクト用システム部材に異常（排気ダクトのつぶれ、ほり詰まりなど）がないかご確認ください。風量低下や異常音の原因となります。
 - (4) 排気ダクトは雨水の浸入やドレン水の逆流を防ぐため、屋外に向けて1/100以上の下り勾配をつけてください。
 - (5) 排気ダクトの先端には、鳥などの侵入を防ぐためのペントキャップ、または雨水などの浸入を防ぐための深形フード、外風が強いところでは耐外風フードなどのダクト用システム部材を据付けてください。

4. 電気工事に関するご注意

- (1) 電子式スイッチ（半導体制御による速調・温度・湿度・タイマースイッチなど）やホタルスイッチをご使用の場合は組合せ上、不具合が発生するおそれがありますので、ご使用の際はあらかじめご確認ください。
- (2) 製品側・スイッチ側への電気結線を間違えるとモーターや制御回路が故障します。特に、「共通」への結線を間違えると、モーターのヒューズが溶断します。正しく結線するために、電気工事の際、各電源電線を識別できるようにしてください。（識別例）



- (3) この製品の定格電圧はAC100Vです。異電圧印加（200V印加など）を含む誤結線によるモーターや制御回路の故障の場合、サービス費用（交換部品代含む）はお客様のご負担となりますので、電源電圧および、結線図（製品側・スイッチ側）を十分ご確認の上、結線してください。
- (4) 浴室など湿気の多い場所でご使用になる場合は、アース端子を使用して、必ずD種接地工事を行い、漏電ブレーカーを取付けてください。

5. 定風量運転を有効にするダクト配管に関するご注意

- (1) ダクト配管が長すぎると、定風量運転ができなくなります。定風量運転ができるダクト配管の直管部最大長さは、次のような簡易計算で求められます。

【簡易計算（中間取付形ダクトファンの場合）】

①排気ダクト と ②吸込みダクト によって計算します。

ダクト配管の直管部最大長さ＝（定風量域最大静圧配管長）－（屋外フードの直管相当長さ）－（①、②の曲がり部の直管相当長さ）－（①、②のその他部材の直管相当長さ）

※（ ）内の数値は当社換気送風機総合カタログに記載されています。

＜計算例＞

 - ・使用ダクト : 鋼板管φ150
 - ・換気扇 : V-20ZMVR₃ → 定風量域最大静圧配管長＝ダクト長さ36m相当（強運転【設定 400m³/h】）
 - ・屋外フード : P-18KFS₅ → 直管相当長さ＝9m
 - ・曲がり : 丸ダクト R/D＝1（①：1か所、②：1か所） → 直管相当長さ＝2.3m×2か所＝4.6m
 - ・その他部材 : 吸込みグリル P-18GL₆（②） → 直管相当長さ＝11.5m

ダクト配管の直管部最大長さ（①、②の直管部合計）＝36m－9m－4.6m－11.5m＝10.9m

- 以上より上記部材の組合せの場合、ダクト配管の直管部最大長さ（①、②の直管部合計）が10.9m以内であれば定風量運転します。
- (2) 外風の影響を強く受ける場所に据付けた場合、風量低下や騒音悪化となるおそれがありますので、耐外風フードなどで対策してください。

6. その他

- (1) 効果的な換気を行うために給気口を必ず設けてください。
- (2) 電源投入後、羽根が動き始めるまでに2秒程度かかり、運転が安定するまでに数十秒かかります。羽根の動き始めは、モーター音が聞こえる場合がありますが、異常ではありません。
- (3) 長年ご使用いただくためには換気扇のメンテナンスが必要です。モーターは消耗部品です。

※仕様は場合により変更することがあります。

第3角図法	 三菱電機株式会社	形名	V-20ZMVR ₃ 中間取付形ダクトファン 低騒音形 ＜24時間換気 風量多段階切替・定風量タイプ＞	
作成日付	2019- 3-1	整理番号	NB318058	3/3