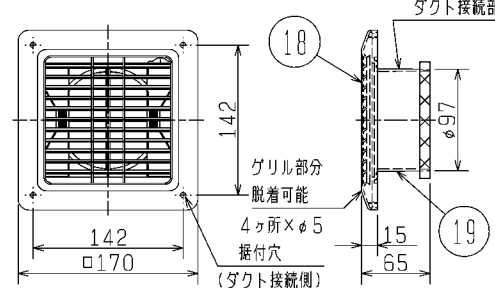
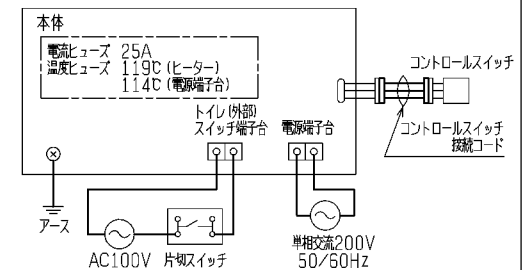


■ 副吸込口グリル(同梱品2個)



■ 結線図



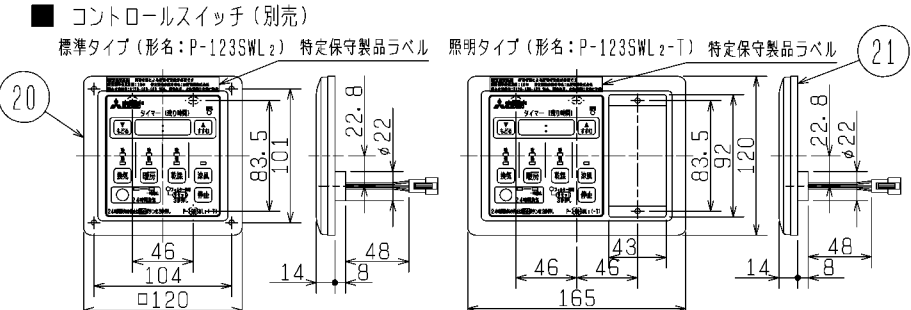
※太線部分には有資格者である電気工事士にて施工してください。
 ※電源(単相200V)との接続はVVVFケーブルφ2.0をご使用ください。
 ※トイレ(外部)スイッチとの接続はVVVFケーブルφ1.6またはφ2.0をご使用ください。

■ 特定保守製品

製品本体質量：10kg
 接続パイプ：φ100

- ・グリル開口面積 313cm²(本体グリル格子部)
- ・天吊据付時：天井埋込寸法φ420(野縁高さは天井材を含み35以下)
- ・野縁据付時：天井埋込寸法φ415(野縁高さは天井材を含み35以下)
- ※本体の据付けは浴室の内側から行ってください
- ※副吸込口はA, B, Cのうち、いずれか2ヶ所を選択してください
- ※仕様は場合により変更することがあります。

単位は (mm)

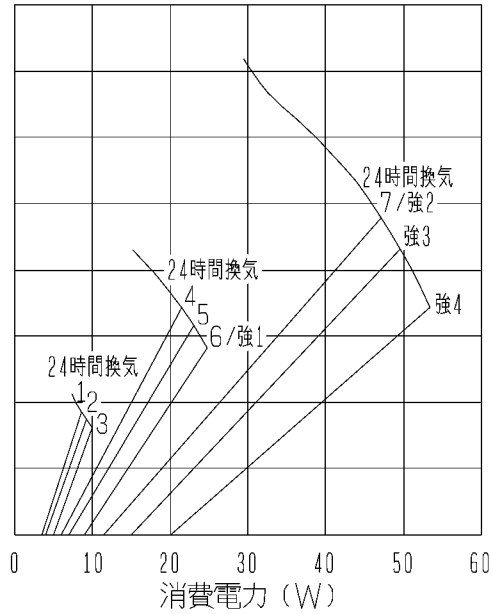
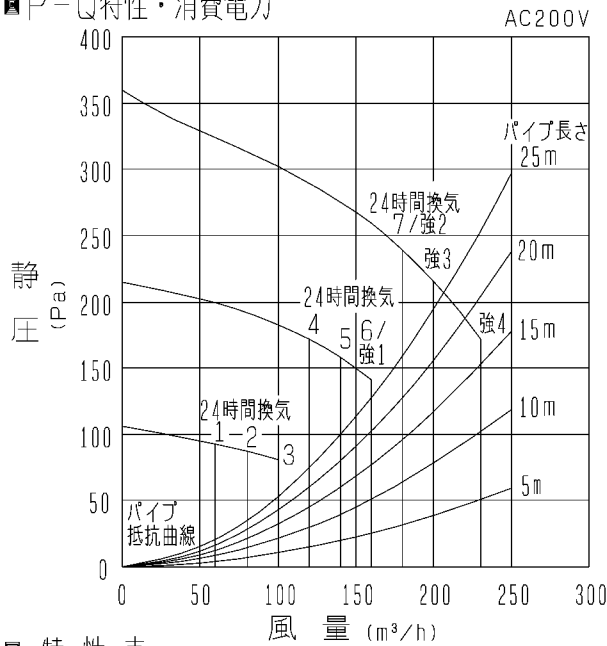


※本体にコントロールスイッチは同梱しておりません。必ず、P-123SWL2またはP-123SWL2-Tのいずれかを手配の上、組み合わせてご使用ください。

品番	品名	材質等	色調(マニエル・近)/備考
01	本体枠	亜鉛メッキ鋼板	
02	電装品ケース	亜鉛メッキ鋼板	
03	パイプガイド(排気)	亜鉛メッキ鋼板	
04	パイプガイド(副吸込口)	亜鉛メッキ鋼板	
05	フィルター	合成樹脂	
06	換気用送風機	合成樹脂(羽根)	
07	循環用送風機	合成樹脂(羽根)	
08	PTCヒーター	定格2400W	絶縁型耐湿タイプ
09	ルーバー	合成樹脂	6.28Y8.63/0.65
10	天吊金具	亜鉛メッキ鋼板	
11	グリル	合成樹脂	0.8GY9.0/0.5
12	据付枠	亜鉛メッキ鋼板	
13	本体	合成樹脂	
14	端子台カバー	亜鉛メッキ鋼板	
15	電源端子台	2P速結端子台	
16	トイレ(外部)スイッチ端子台	2P速結端子台	
17	ダンパー	合成樹脂	
18	副吸込口グリル	合成樹脂	0.8GY9.0/0.5
19	副吸込パイプ接続枠	合成樹脂	
20	コントロールスイッチ(標準タイプ)(別売)		N9
21	コントロールスイッチ(照明タイプ)(別売)		N9
22	コントロールスイッチ接続コード	3芯ビニルケーブルタイプコード	0.3mm ² 有効長約5m

第3角図法	三菱電機株式会社	形名	V-223BZL 24時間換気機能付バス乾燥・暖房・換気システム (200V・3部屋用タイプ)
作成日付	2016-03-04	整理番号	NB308133E 1/3

■ P-Q特性・消費電力



■ 特性表

	設定	トイレ(外部)スイッチ切			トイレ(外部)スイッチ入		
		消費電力 (W)	風量 (m³/h)	騒音 (dB)	定風量域最大静圧 (Pa)	風量 (m³/h)	
換気	強 4	20	230	46.5	170	230	
	強 3	15	200	43	215	230	
	強 2	11.5	180	41	240	200	
	強 1	9	160	38	140	180	
	弱	4	11.5	180	41	240	200
		3	9	160	38	140	180
2		7	140	35	155	160	
24時間換気	1	6	120	32	170	140	
	7	11.5	180	41	240	200	
	6	9	160	38	140	180	
	5	7	140	35	155	160	
	4	6	120	32	170	140	
	3	5	100	28	80	120	
停止	2	4	80	23.5	85	100	
	1	3.5	60	18	90	80	
停止		-	-	-	-	24時間換気設定による	
電動機形式		換気用: DCブラシレスモーター 8極 循環用: コンデンサ永久分相単相誘導電動機 4極					
耐電圧		AC 1500V 1分間					
絶縁抵抗		10MΩ以上(500Vメガー)					

		消費電力 (W)		風量 (m³/h)			騒音 (dB)		
		50Hz	60Hz	換気		循環		50Hz	60Hz
				50/60Hz	50Hz	60Hz	50Hz		
暖房	強	2165	2265	24時間換気設定 風量による ※1	190	225	44.5	48	
	弱	755	745		105	95	32	31.5	
乾燥	強	2170	2270	200	190	225	47	49	
	弱	860	880						
涼風		48	50						

※1 24時間換気中、トイレ(外部)スイッチ入の場合は浴室換気を抑制します。

※特性は JIS C 9603 に基づく

※副吸込口AとBを選択した場合

※待機時(24時間換気停止)の消費電力は約2.4Wです。

※消費電力、騒音値は開放(OPa)時のものです。

※各室風量割合は配管状態により変化します。

※消費電力は周囲温度30℃の時の値です。

※この製品は24時間換気機能を搭載しています。

- ・24時間換気をする場合は、コントロールスイッチ「24時間換気」ボタンを押してください。
- ・24時間換気を解除したい場合は、コントロールスイッチ「停止」ボタンを3秒以上押してください。
- ・入浴時など「24時間換気」ボタンで浴室ダンパーを閉じ、浴室の24時間換気を抑制できます。
- ・冬期モード設定時は、24時間換気の設定風量が1段階下がります(設定2以上の場合)。

※トイレ(外部)スイッチ「切」後の遅延運転を設定することができます(0, 3, 6, 12分)。

※本体と副吸込口との換気風量割合

副吸込口 使用位置	風量比							
	トイレ(外部)スイッチ切				トイレ(外部)スイッチ入			
	浴室	浴室外			浴室	浴室外		
A		B	C	A		B	C	
A・B	1	2	1	-	3	10	8	-
A・C	1	2	-	1	1	4	-	3
B・C	1	-	1	1	1	-	2	2

■パイロットランプ付(オンピカ/オフピカタイプ)

メーカー	形名	仕様
三菱電機	P-11SW(2)	片切 0.5A-300V A'イットランプ(システム部材)
ハナソニック	WN52412	片切 0.5A-300V A'イットランプ
	WN52422	3路 0.5A-300V A'イットランプ
	WN5341K	片切3線式ひかるスイッチ 15A-100V
	WT50412	ワイト'21 片切 0.5A-100V A'イット/ほたる
	WT50422	ワイト'21 3路 0.5A-100V A'イット/ほたる
東芝ライテック	WDG1451(WW)	ワイト'21 片切3線式ひかるスイッチ 15A-100V
	NDG1453(WW)	3路 0.5A-300V オンピカ
	NDG1431(WW)	片切3線式オンピカスイッチ 15A-100V
	WDG1453	WIDE i 片切/3路 0.5A-100V オンピカ
	WDG1431	WIDE i 片切3線式 オンピカスイッチ 15A-100V

■照明回路一体型(遅れ回路付) 照明スイッチと同時に使用できます

メーカー	形名	仕様
ハナソニック	WN5276	トイレ換気スイッチ 10A-100V ほたる
	WTC5472W	ワイト'21 埋込一時点灯スイッチ 1A-100V
	WTC5383W	ワイト'21 照明・換気扇連動形 照明: 2A、換気扇: 1A-100V ※換気遅れ中はA'イット、ほたるとも消灯
	WTC53516W	ワイト'21 換気扇専用遅れスイッチ+照明スイッチ

■表示なしスイッチ

一般的な片切/3路スイッチ(AC100V~300V)が使用できます

※上表は2016年2月現在のものです。

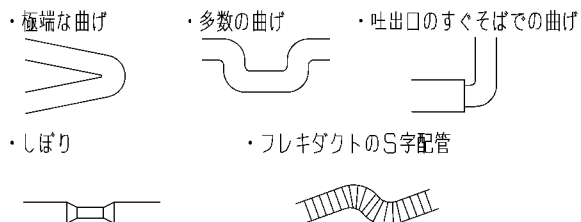
各メーカーによっては形番を変更する場合がございます。
また、使用の可否は弊社確認によるものです。

※仕様は場合により変更することがあります。

第3角図法	三菱電機株式会社	形名	V-223BZL 24時間換気機能付バス乾燥・暖房・換気システム (200V・3部屋用タイプ)	
			作成日付	2016-03-04
整理番号		NB308133E	2/3	

ご注意

- 本製品は住宅用です。業務用途では使用できません。
- 温泉の浴室やプール等では使用しないでください。
- 標準適応サイズは1.5坪(1600mm×2500mm×2200mm)の浴室です。
浴室が広くなればなる程、乾燥時間は延長し、暖房効果も減少します。
- 傾斜した天井には据付けできません。
- 乾燥および暖房効果は外気温度および浴室構造(壁・床材・広さ)により異なります。
- 本製品の据付けにあたっては地域により防災上の制限がありますので、詳細は所轄監督官庁(所轄消防署など)にお問い合わせください。
- 本体の近くに本体の点検ができる点検口を設けてください。
- 浴室の天井材が歪んでいる場合、グリルと天井面に隙間が出来ることがあります。
- 次のようなダクト配管はしないでください。風量低下や異常音発生の原因となります。



- 市販の圧力損失の大きな屋外フードとの組み合わせの場合、換気騒音が著しく悪化します。弊社製屋外フード(ステンレス製)のご使用をおすすめします。
- 市販の遅れタイマー付スイッチをトイレ(外部)スイッチに使用した場合は、換気遅延時間は遅れタイマー付スイッチと本体遅延時間との合計時間となります。
- トイレ(外部)スイッチ「切」後の遅延時間中はトイレ(外部)スイッチのパイロットランプは消灯します。

⚠安全に関するご注意

- 電気工事は電気設備の技術基準や内線規程に従って電気工事が安全・確実に行ってください。接続不良や誤った電気工事は感電や火災の原因となります。(無資格者の電気工事は法律で禁止されています)
- 本製品の電源に接続する電線は、VVFφ2.0mmをご使用ください。
- 据付けは質量に十分に耐える所に確実に行ってください。強度不足や据付けが不完全な場合は、本体落下の原因となります。
- 据付けに際しては、製品に同梱されている「据付説明書」をよくお読みになり、正しく据付けをしてください。誤った据付けをされますと事故の原因となります。
- 電気設備技術基準に基づき、D種接地工事および漏電遮断器の据付けを行ってください。
- ご使用前に「取扱説明書」をよくお読みの上正しくお使いください。誤った使い方をされますと事故の原因となります。

消費生活用製品安全法に関するご注意

- 1)本製品は消費生活用製品安全法の『特定保守製品』に当たります。
- 2)本製品の所有者となられる取得者の安全に配慮し、点検等の保守や所有者情報の提供(登録・変更)等の必要性を説明してください。
- 3)本製品に同梱されている所有者票を取得者にご提示いただき、そこに記載されている法定説明事項を説明してください。
- 4)本製品は所有者登録が必要ですので取得者の所有者登録にご協力をお願いします。
- 5)製品の点検時期につきましては、所有者登録の内容に従い点検時期の通知を行いますが、所有者登録をお忘れのお客様や、点検のお申し込みをお忘れのお客様に点検を実施いただくための注意喚起を行うために、通電積算時間10.5年で下図のようにコントロールスイッチ表示部に「88」が表示されます。



※仕様は場合により変更することがあります。

第3角図法	三菱電機株式会社	形名	V-223BZL 24時間換気機能付バス乾燥・暖房・換気システム (200V・3部屋用タイプ)
作成日付	2016-03-04	整理番号	NB308133E 3/3