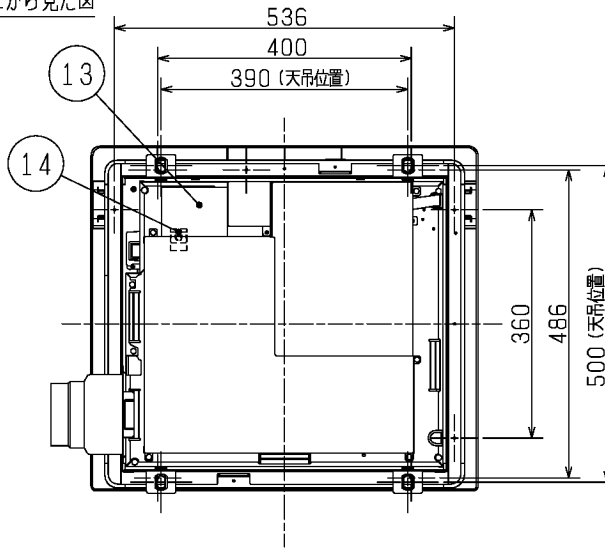
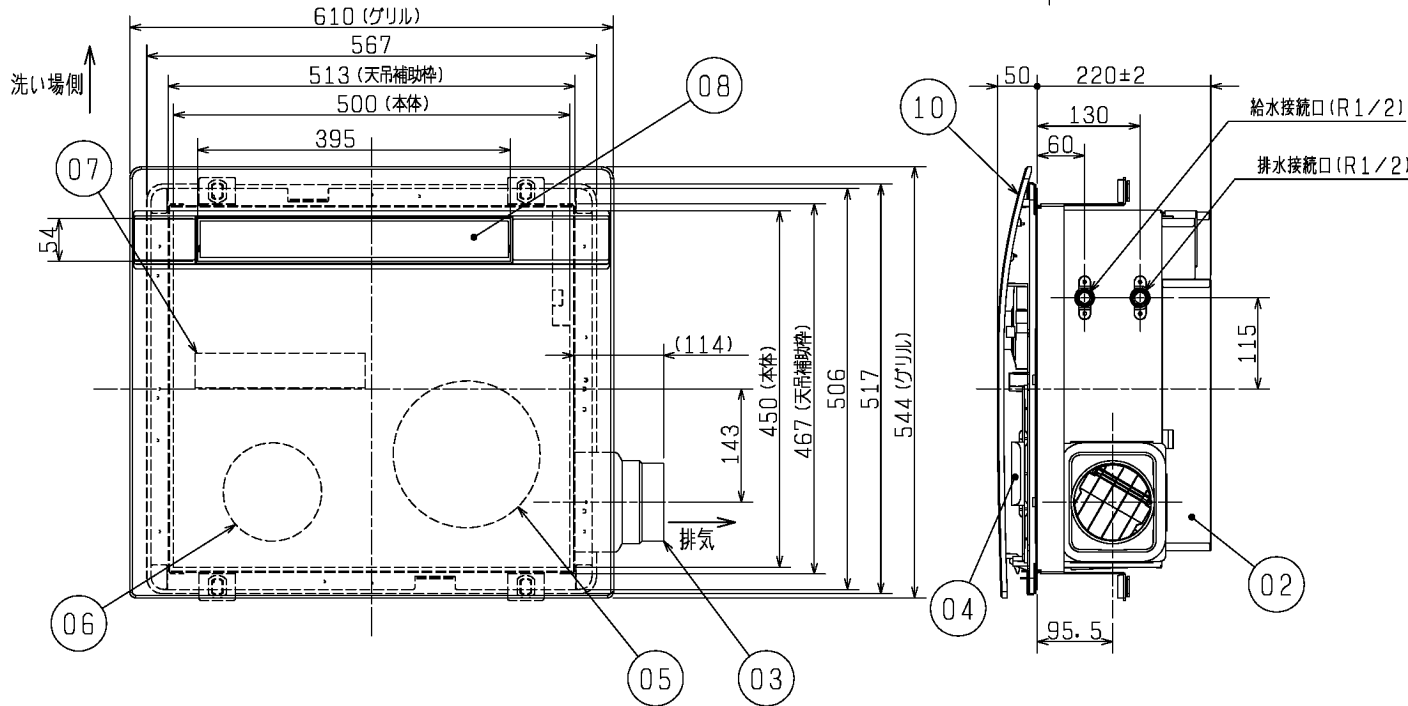


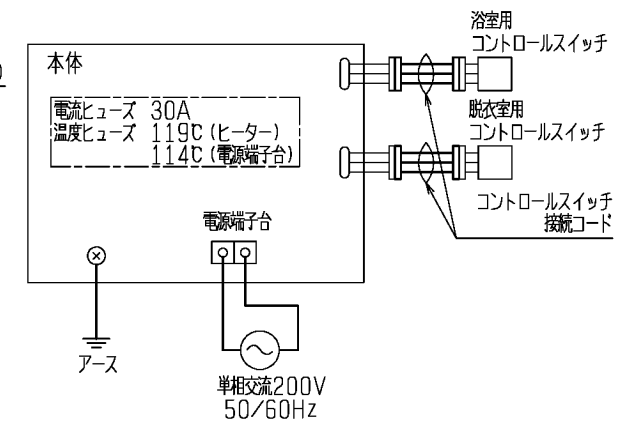
上から見た図



品番	品名	材質等	色調(マンセル・近)
01	本体枠	亜鉛メッキ鋼板	
02	電装品ケース	亜鉛メッキ鋼板	
03	パイプガイド(排気)	亜鉛メッキ鋼板	
04	フィルター	合成樹脂	
05	換気用送風機	合成樹脂(羽根)	
06	循環用送風機	合成樹脂(羽根)	
07	PTCヒーター	定格2500W	
08	電動ルーバー	合成樹脂	
09	天吊金具	亜鉛メッキ鋼板	
10	グリル	合成樹脂	0.8GY/9.0/0.5
11	天吊補助枠	亜鉛メッキ鋼板	
12	本体	合成樹脂	
13	端子合カパー	亜鉛メッキ鋼板	
14	端子台	2P速結端子台	



結線図 太線部分の結線はお客様にて施工してください。



※仕様は場合により変更することがあります。

・天井埋込寸法520×470(野縁高さは天井材を含み35以下)  
 ※本体の取付けは浴室の内側から行ってください

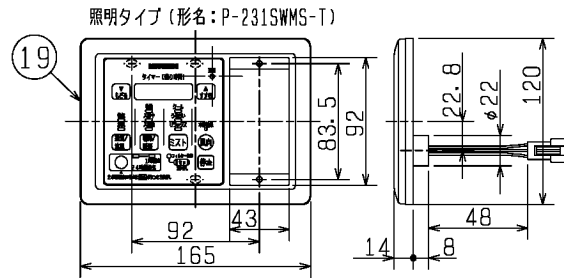
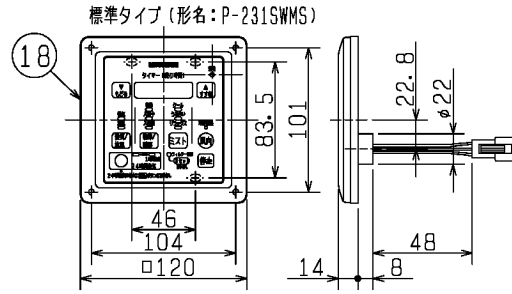
製品本体重量: 25.5kg  
 接続パイプ: φ100

単位は(mm)

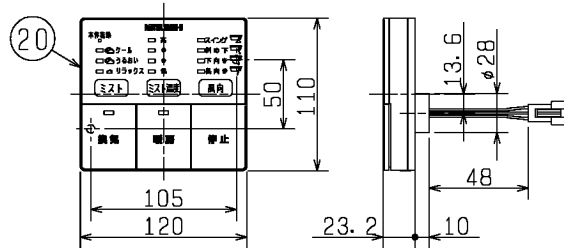
第3角図法	作成日付	形名	V-231BZ-MS
	07-12-26		ミスト機能・24時間換気機能付 パス乾燥・暖房・換気システム (200V・1部屋用タイプ)
三菱電機株式会社 中津川製作所			整理番号 NB307069

品番	品名	材質等	色調(マンセル・近)
18	コントロールスイッチ(脱衣室用)		別売
19	コントロールスイッチ(脱衣室用/照明スイッチ付)		別売
20	コントロールスイッチ(浴室用)		別売

■ コントロールスイッチ (脱衣室用/別売)



■ コントロールスイッチ (浴室用/別売, 脱衣室用とセット)



※本体にコントロールスイッチは同梱しておりません。  
必ず、P-231SWMSまたはP-231SWMS-Tのいずれかを手配の上、組み合わせてご使用ください。

■ 特性表

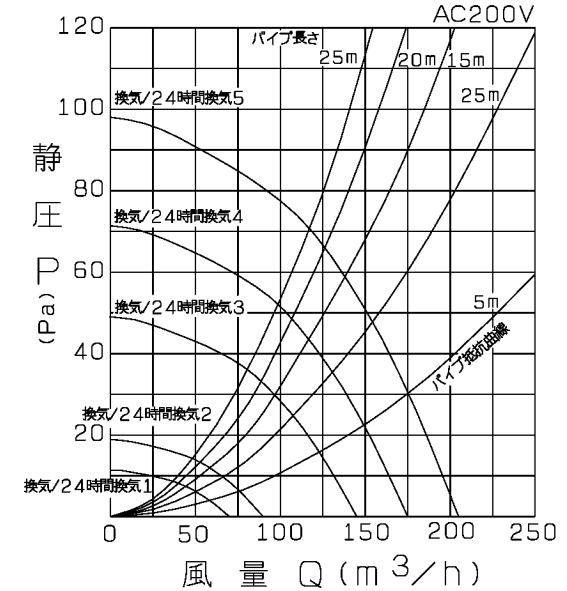
単相交流200V

		消費電力 (W)	風量 (m <sup>3</sup> /h)		騒音 (dB)	本体質量 (kg)	接続パイプ (mm)	
			設定	50/60Hz				換気
ミスト	うるおい	—	2350	—	125	25.5	φ100	
	リラックス	標準	2400	—	140			
		強	2525	—	165			
	クール	—	135	—	130			40
暖房	入浴前	—	2070	—	190			47.5
	入浴中	—	780	—	95			31
乾燥	—	2070	145	175	48			
涼風	—	34	145	175	48			
換気	5	21.5	205	—	44			
	4	15	175	—	40			
	3	11	145	—	36			
	2	6.7	90	—	26			
	1	5.7	70	—	19.5			
24時間換気	5	21.5	205	—	44			
	4	15	175	—	40			
	3	11	145	—	36			
	2	6.7	90	—	26			
	1	5.7	70	—	19.5			
電動機形式	循環・換気用: DCブラシレスモーター 8極							
耐電圧	AC 1500V 1分間	絶縁抵抗	10MΩ以上 (500Vメガー)					

※特性は JIS C 9603 に基づく。

■ P-Q特性

※換気風量はパイプ抵抗曲線 (=ダクト等圧力損失) と P-Q特性の交点での値となります。



※消費電力は室温30℃のときの値です。  
※ダクト配管なし (0Pa) のときの値です。

単位は (mm)

第3角図法	作成日付	形名	V-231BZ-MS ミスト機能・24時間換気機能付 バス乾燥・暖房・換気システム (200V・1部屋用タイプ)
	07-12-26		
三菱電機株式会社 中津川製作所		整理番号	NB307069
			2/4

ご注意

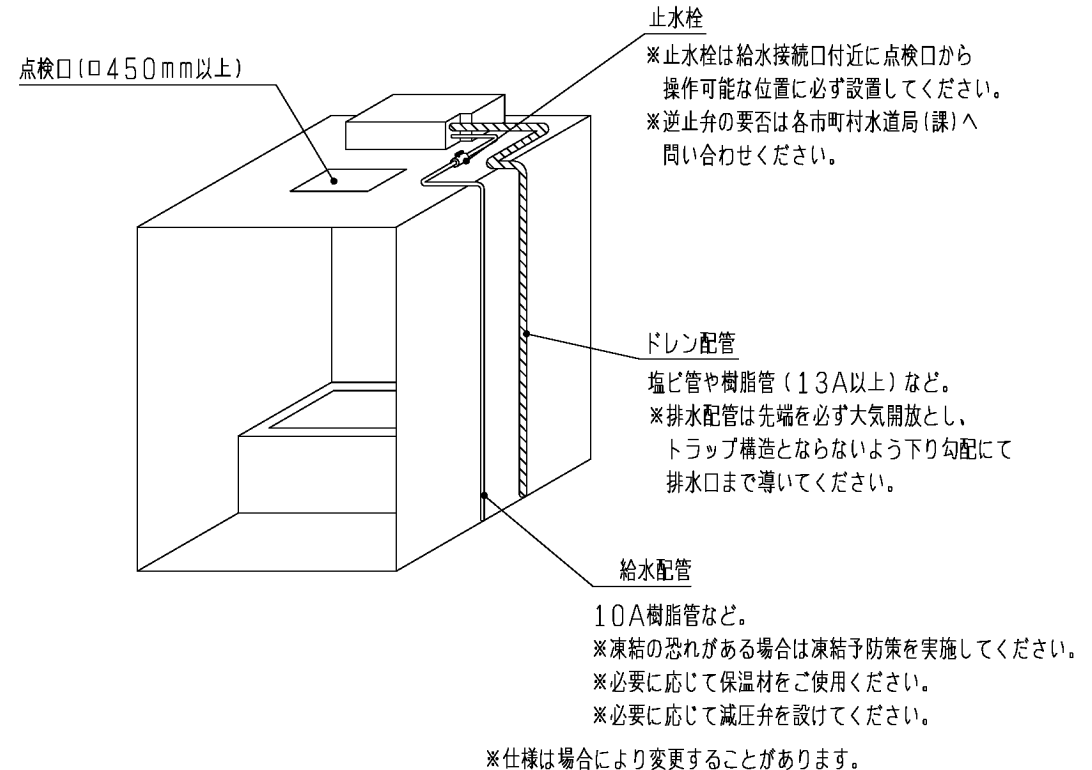
- 本商品は住宅用です。業務用途では使用できません。
- 温泉の浴室やプール等では使用しないでください。
- 標準適応浴室は1.25坪(1600mm×2000mm×2200mm)以下のユニットバスです。  
断熱仕様をおすすめします。壁面、床が天然石質の場合は、ミスト暖房立ち上がり時間が著しく長くなります。浴室が広くなるほど、ミスト暖房立ち上がり時間が延長し、暖房効果が減少し、乾燥時間が延長します。
- ミスト、暖房および乾燥効果は浴室周囲温度により異なります。
- ミスト入浴の場合、あらかじめ30分～1時間程度の予備運転が必要です。
- 浴室の天井は平天井タイプをお選びください。天井が傾斜していたり、本体が設置できる平面部がない場合は取付できません。
- 本商品の施工にあたっては地域により防災上の制限がありますので、詳細は所轄監督官庁(所轄消防署など)にお問合せください。
- 排気方向の選択はできません。
- 市販の圧力損失の大きな屋外フードと組み合わせた場合、換気騒音が著しく悪化します。  
弊社製屋外フード(ステンレス製)のご使用をおすすめします。

設置に関する確認事項

- 商品本体への給水は上水のみご使用いただけます。温泉水、井戸水、工業用水は使用しないでください。  
使用した場合、商品の誤動作、異常停止、腐食等の恐れがあります。
- 給水、ドレン管の逃がし寸法または設置方法、ユニットバス内の温湿度の使用可能範囲について、事前に建築側/ユニットバスメーカーと十分に調整してください。
- 天井ふところ高さは280mm以上確保し、給排水工事が円滑に行えることをご確認ください。
- 本体は水平に設置してください。ミスト機能の動作不良や水漏れ、排水不良の原因となります。
- 給水圧が0.15~0.5MPa(1.5~5kgf/cm<sup>2</sup>)の範囲であることを確認してください。  
上記外の給水圧では、水漏れ、商品保護動作による商品停止の恐れがあります。給水圧が0.5MPaを超える場合や、台所水栓の操作時等にウォーターハンマー現象が発生する場合は、0.2~0.3MPa設定の減圧弁を給水口前に取り付けてください。
- ミスト運転時または運転後に屋外排気フードから結露水が垂れますので、排気フード設置の場合は結露水が滴下しても支障のない場所にしてください。
- 本商品の給水時最大流量は1リットル/分です。
- 水道配管直結専用ですので、給湯熱源機接続は出来ません。
- 寒冷地(-10℃以下)への設置は避けてください。凍結により故障の原因になります。
- 冬期外気温が0℃以下になりますと給水管の水が凍結し、破損することがあります。  
破損により水漏れなど甚大な被害の原因になりますので、必ず凍結防止策を実施してください。  
また、長期間不在となる別荘等の住宅への設置の場合は、容易に給水側の水抜きができるよう配慮してください。
- ミスト性能を維持し、より快適にご使用いただくために、長時間のご使用や、水質により、水道水中の成分の本体内部への蓄積などによっては、本体内部のメンテナンスが必要となります。  
※ミスト性能の低下は地域ごとの水道水の水質や使用時間により異なります。

⚠安全に関するご注意

- 電気工事は電気設備の技術基準や内線規程に従って電気工士が安全・確実に行ってください。  
接続不良や誤った配線工事は感電や火災の原因になります。(無資格者の電気工事は法律で禁止されています)
- 給排水工事は各市町村の条例に従い、水道事業者指定工事店に依頼してください。  
誤った工事は漏水や感電の原因となります。
- 設置は質量に十分に耐える所に確実に行ってください。強度不足や設置が不完全な場合は、ユニット落下の原因となります。必ず天吊工事にて設置してください。
- 取付工事に際しては、商品に同梱されている「取付工事説明書」をよく読んで商品にあった取付けをしてください。誤った取付けをされますと事故の原因となります。
- 電気設備技術基準に基づき、D種設置工事および漏電遮断器の取付けを行ってください。
- ご使用前に「取扱説明書」をよくお読みの上正しくお使いください。誤った使い方をされますと事故の原因となります。

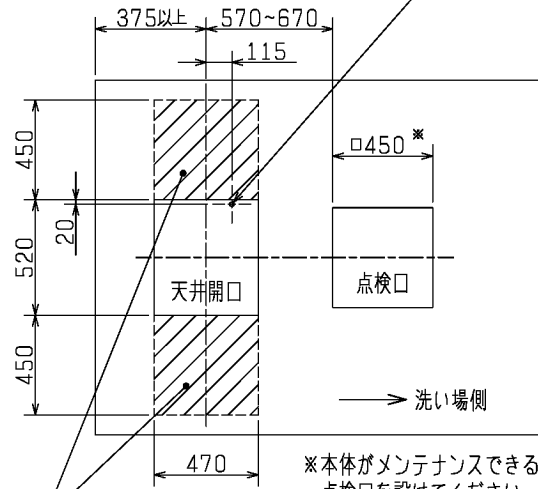


第3角図法	作成日付	形名	V-231BZ-MS	整理番号	NB307069	3/4
	07-12-26		ミスト機能・24時間換気機能付 バス乾燥・暖房・換気システム (200V・1部屋用タイプ)			
三菱電機株式会社 中津川製作所						

■ ユニットバス設置に関する各寸法図 (天井上から見た図) ※紙面裏が浴室内です。

本体設置位置

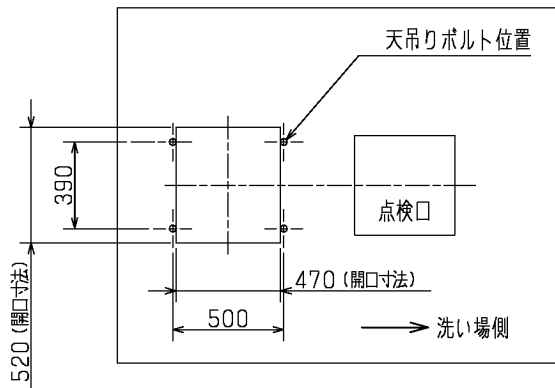
給排水接続口位置



エアフィルター  
メンテナンススペース  
※片側どちらかは確保ください。

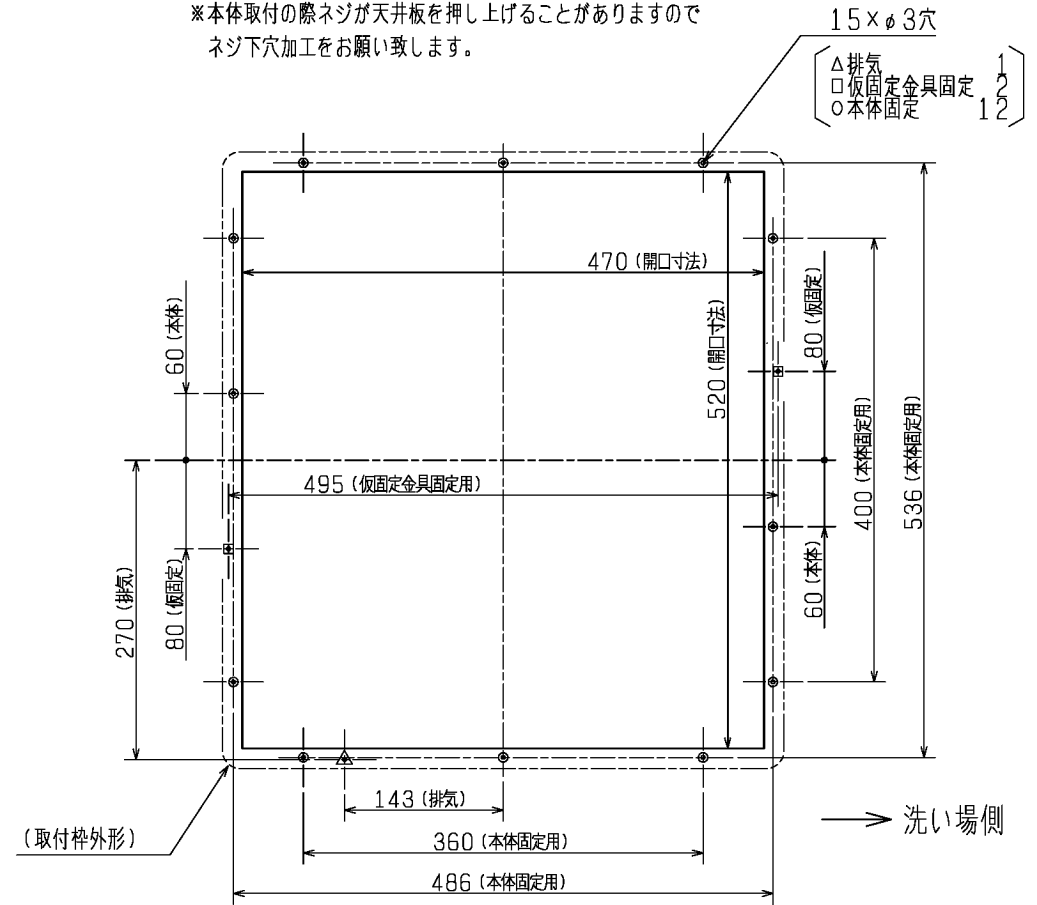
※本体がメンテナンスできる  
点検口を設けてください。

天吊用アンカーボルト埋設位置



ユニットバス 天井加工寸法

※本体取付の際ネジが天井板を押し上げることがありますので  
ネジ下穴加工をお願い致します。



・ユニットバス内へのドレン配管貫通やドレン配管立上げ部の管設置についても  
事前にユニットバスメーカーと事前調整、加工依頼を行ってください。

※仕様は場合により変更することがあります。

第 3 角 図 法	作成日付	形 名	V-231BZ-MS ミスト機能・24時間換気機能付 バス乾燥・暖房・換気システム (200V・1部屋用タイプ)
	07-12-26		
三菱電機株式会社 中津川製作所		整理番号	NB307069
単位は (mm)			4/4