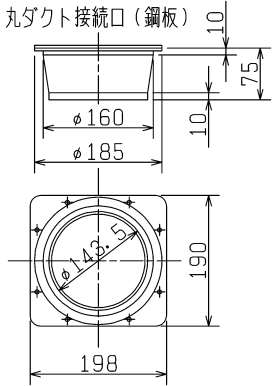
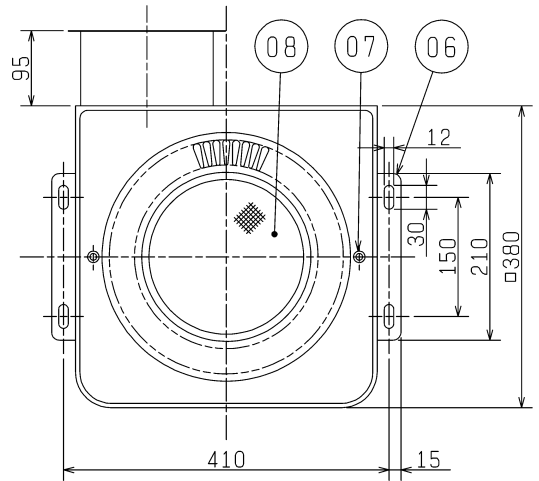
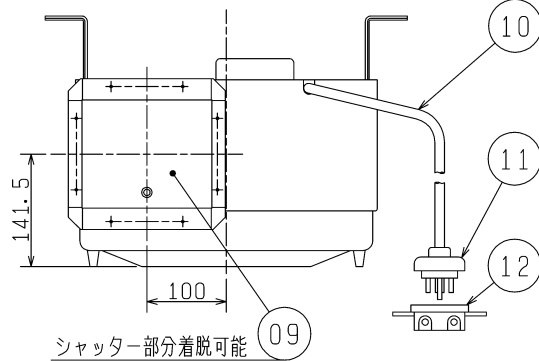
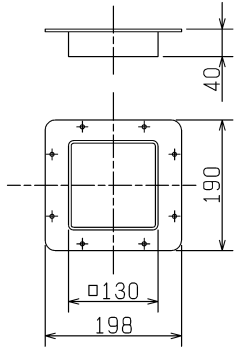


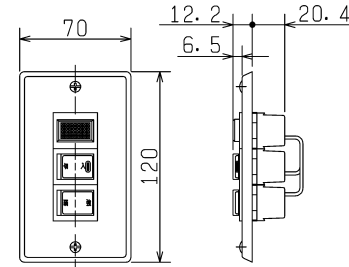
■ 丸ダクト接続口（鋼板）



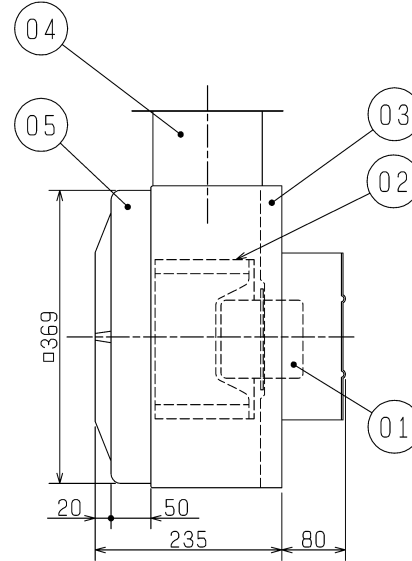
■ 角ダクト接続口（鋼板）



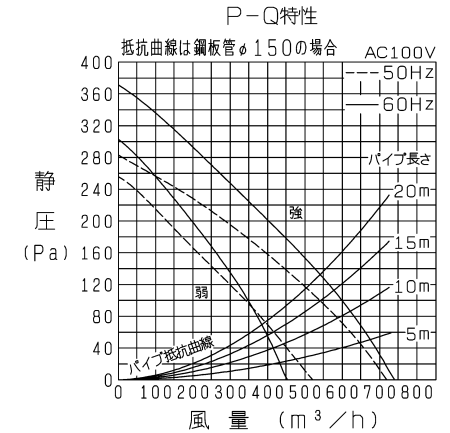
■ コントロールスイッチ



スイッチボックスはJIS C 8340に
規定の製品を使用してください。



品番	品名	材質	色調(マンセル・近)
01	モーター		
02	羽根	鋼板	
03	本体	鋼板	N-5
04	ダクト接続口	鋼板	N-5
05	グリル	鋼板	5Y8.5/1
06	取付金具	鋼板	N-5
07	ツマミネジ	合成樹脂	
08	グリスフィルター	アルミ網4層(2枚)	
09	シャッター	耐食性アルミニウム板	
10	電源コード	4芯ビニルキャブタイヤケーブル 有効長1m以上	
11	4Pプラグ	WF5415	
12	4Pコンセント	WF1415BK(埋込形)	



■ 特性表

定格電圧 (V)	定格周波数 (Hz)	設定	定格電流 (A)	定格消費電力 (W)	風量 (m³/h)	騒音 (dB)	質量 (kg)
100	50	強	1.2	99	720	50	12
		弱	0.9	80	510	41	
	60	強	1.45	125	732	51	
		弱	0.95	80	450	38	
電動機形式	コンデンサー永久分相形单相誘導電動機 4極		シャッター形式	風圧式	羽根径	20cm	
耐電圧	AC 1000V 1分間		絶縁抵抗	10MΩ以上(500Vメガオーム)			

※特性は JIS C 9603 に基づく。

※仕様は場合により変更することがあります。

第3角図法	三菱電機株式会社	形名	V-23ZK ₃ ダクト用換気扇 大風量露出形
作成日付	2016-6-20	整理番号	NO. D6018D 1/1