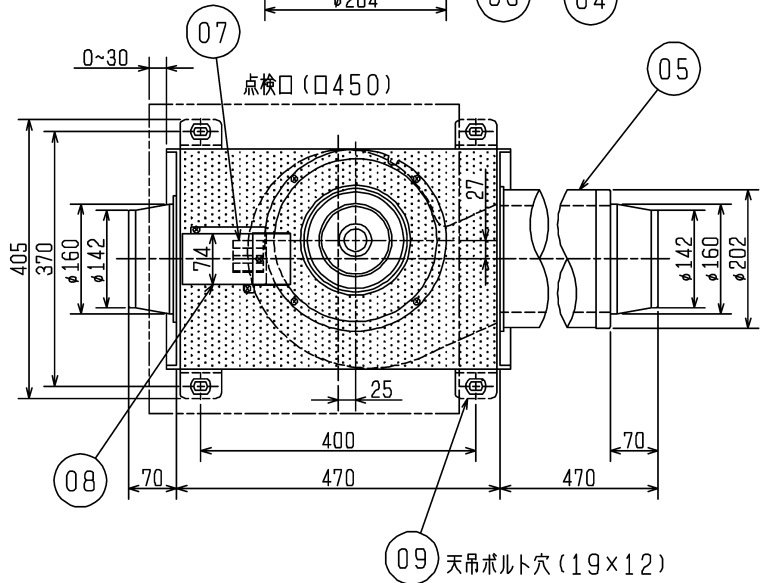
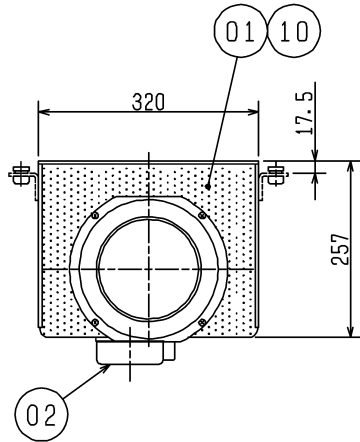
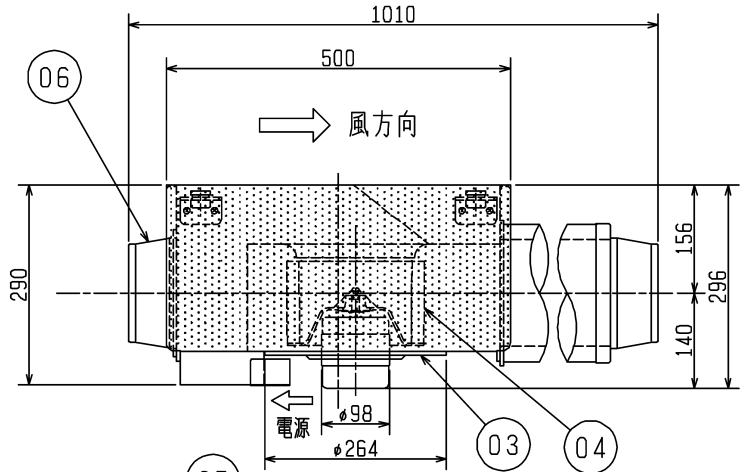
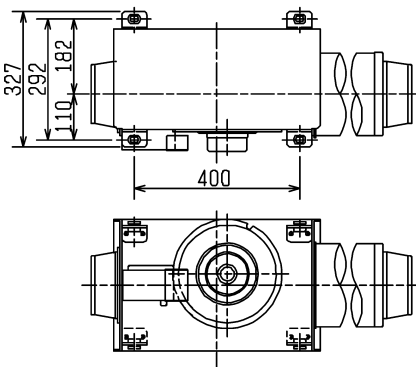


■ モーターメンテナンス方向 下面の場合  
取付要領図 (4点吊り)

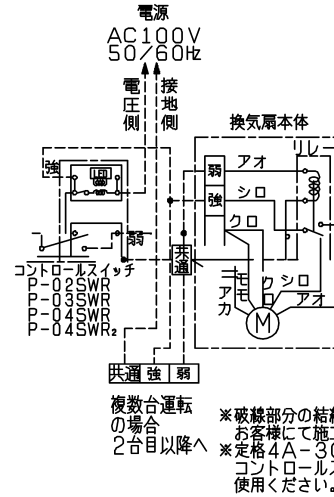


■ モーターメンテナンス方向 側面の場合  
取付要領図 (4点吊り)  
※下図において天地が逆でも取付可能 (破線指示部)



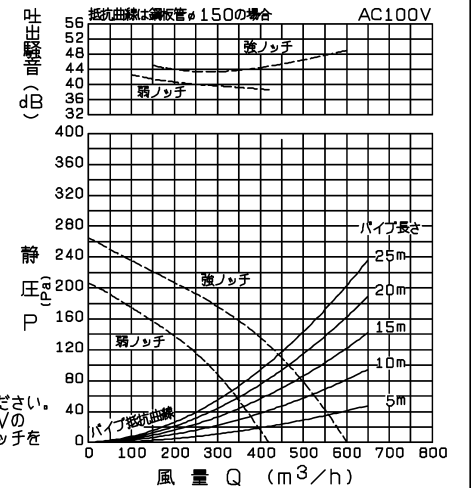
| 品番 | 品名                | 材質            | 色調 (マンセル・近) |
|----|-------------------|---------------|-------------|
| 01 | 本体                | 鋼板            |             |
| 02 | 電動機               |               |             |
| 03 | 電動機取付板            | 鋼板            |             |
| 04 | 羽根                | 合成樹脂          |             |
| 05 | 吐出側消音パイプガイド (同梱品) | 鋼板            |             |
| 06 | 吸気パイプガイド          | 鋼板            |             |
| 07 | 端子盤               | (速結端子)        |             |
| 08 | 端子盤カバー            | 鋼板            |             |
| 09 | 取付金具 (同梱品)        | 鋼板            |             |
| 10 | 断熱材               | 自己消火性ウレタンフォーム |             |

■ 符線図



※破線部分の結線は  
お客様にて施工ください。  
※定格4A-300Vの  
コントロールスイッチを  
使用ください。

P-Q・騒音特性



吐出騒音は、室外側ダクト内音が  
測定室に出ないようにし、吐出口  
より1m離れた地点でのAレンジ  
による値です。

※電源コードにヨリ線を使用する際は、棒状圧着端子をご使用ください。  
※点検口は電動機取付板・端子盤カバーを外しできる位置に付けてください。  
※仕様は場合により変更することがあります。

■ 特性表

開放時 (吸込音は含まず)

| 定格電圧 (V) | 定格周波数 (Hz) | ノッチ | 起動電流 (A)             | 定格電流 (A) | 定格消費電力 (W) | 風量 (m³/h) | 吐出騒音 (dB)        | 側面騒音 (dB) | 質量 (kg) |
|----------|------------|-----|----------------------|----------|------------|-----------|------------------|-----------|---------|
| 100      | 50         | 強   | 1.000                | 0.750    | 75.0       | 600       | 49.0             | 39.0      | 13.5    |
|          |            | 弱   | 0.810                | 0.640    | 62.0       | 420       | 38.5             | 31.0      |         |
| 電動機形式    |            |     | コンデンサー永久相形単相誘導電動機 4極 |          |            | 羽根径       | 20 cm            |           |         |
| 耐電圧      |            |     | AC 1000V 1分間         |          |            | 絶縁抵抗      | 10MΩ以上 (500Vメガー) |           |         |

※特性は JIS C 9603 に基づく。

第三角法

三菱電機株式会社

形名

V-23ZMSQ<sub>2</sub>  
ダクト用換気扇中間取付形消音給気タイプ

作成日付

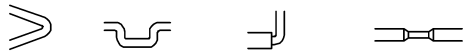
2019-4-1

整理番号

NB305459B

1/2

## 設計・施工に関するご注意

- この製品は、居間・事務所・店舗の天井裏に取付け、給気用（排気用）としてご使用ください。それ以外の用途には使用しないでください。  
故障の原因となります。  
（浴室・トイレ・洗面所・台所では使用できません。  
腐食（落下）、漏電（感電）、早期故障の原因となります。）
  - 本体真下に保守点検口（φ450）を必ず設けてください。（点検口がない場合の本体修理等で、天井などを壊す場合は、お客さまの費用ご負担となります。あらかじめご了承ください。）
  - ダクト用システム部材の使用については、地区により異なった規制を受ける場合がありますので、あらかじめ所轄の官公庁（特に消防署）にご相談ください。
  - 施工及び電気工事は安全上必ず同梱の取付工事説明書に従ってください。
  - 次のようなダクト工事はしないでください。風量低下や異常音発生の原因となります。  
・極端な曲げ    ・多数の曲げ    ・吐出口のすぐそばでの曲げ    ・しぼり
- 
- 給気ダクト（排気用としてご使用の場合は排気ダクト）は雨水の浸入を防ぐため屋外に向けて1/100以上の下り勾配をつけてください。
  - 給気用としてご使用の場合は、結露防止のため、接続ダクトには必ず断熱処理をしてください。
  - 給気用としてご使用の場合は、外気が汚れている場所には取付けしないでください。天井材の汚れの原因となります。
  - 給気用としてご使用の場合は、外気の取り入れ口は燃焼ガス等の排気を吸い込まない、積雪で埋もれたりしない位置を選んでください。  
新鮮な空気が取り入れられず、室内が酸欠状態になる原因となります。
  - 強弱運転タイプは、電気結線を間違えますとモーターが故障します。誤結線によるモーター故障の場合、サービス費用（部品交換代含む）はお客様負担となりますので結線図を十分確認の上、結線してください。
  - 当社製以外の電子式スイッチ（半導体制御による速調スイッチ・タイマー等）やホテルスイッチをご使用の場合は、組合せ上、不具合の発生するおそれがありますので、ご使用の際はあらかじめ確認ください。
  - 給気ダクト（排気用としてご使用の場合は排気ダクト）の先端には、鳥などの侵入を防ぐためのペントキャップ、または雨水の浸入を防ぐための深形フード、外風が強いところでは耐外風フードなどのシステム部材を取付けてください。

- 本体にシャッターは組込まれておりませんので、常時外風が強い場所に取付ける場合はシステム部材の中間取付形電動シャッターとの併用をおすすめします。
- 給気用としてご使用の場合、停止時の冷気侵入対策としてシステム部材の電動ダンパーとの併用をおすすめします。
- 給気用としてご使用の場合は、排気用の換気扇との併用をおすすめします。  
排気用としてご使用の場合は、効果的な換気を行うために給気口を設けてください。
- 給気用としてご使用の場合は、小さな粒子や虫等が室内に侵入する場合がありますので、システム部材の給気グリルはフィルター付のものをお選びください。
- 給気用として水点下で運転するような場合は、本体に結露が発生するおそれがありますので、運転しないでください。
- 長年ご使用いただくためには換気扇のメンテナンスが必要です。  
モーターは消耗部品です。

### 設置場所に関するご注意

- 排気口が外風の影響を受ける場所（高層住宅等）には取付けしないでください。  
風量が低下し、換気量が不足するおそれがあります。
- 高温（40℃以上）になる場所には取付けしないでください。早期故障の原因となります。
- 台所のような油煙の多い場所や有機溶剤のかかる場所、浴室など湿気の多い場所には取付け、及びダクト配管をしないでください。  
早期故障（システム部材のグリル等プラスチック部品の破損、モーターの早期故障等）や火災の原因となります。
- 可燃性ガスのある場所には取付けしないでください。火災の原因となります。
- 給気用として使用の場合、濃霧が頻繁に発生する地域や海岸に近い地域には取付けしないでください。
- 本体を斜めには取付けしないでください。シャッター開閉不良、振動、異常音の原因となります。

※仕様は場合により変更することがあります。

|      |  |      |                                  |
|------|--|------|----------------------------------|
| 第三角法 |  三菱電機株式会社 | 形名   | V-23ZMSQ2<br>ダクト用換気扇中間取付形消音給気タイプ |
| 作成日付 | 2019-4-1   | 整理番号 | NB305459B 2/2                    |