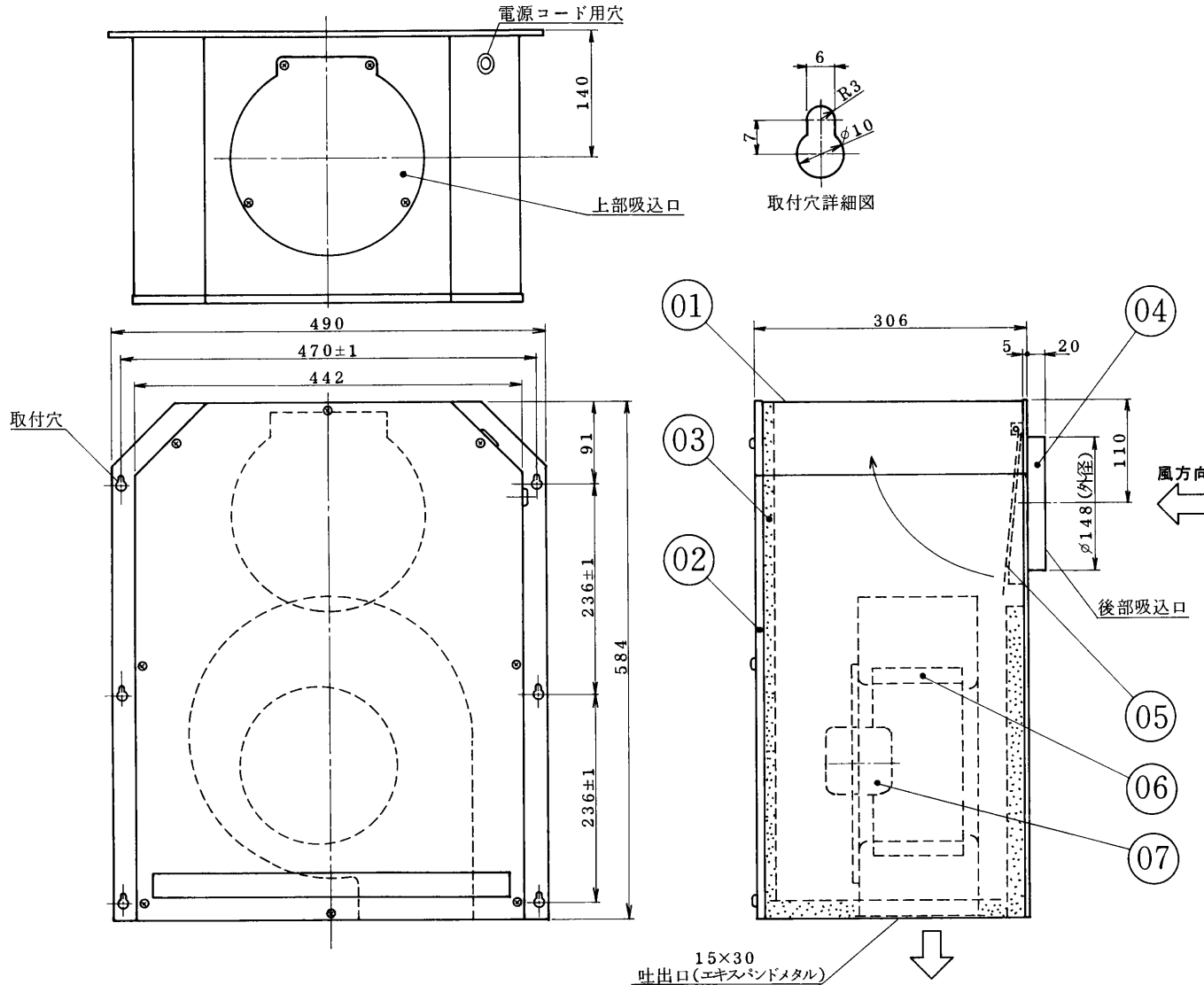
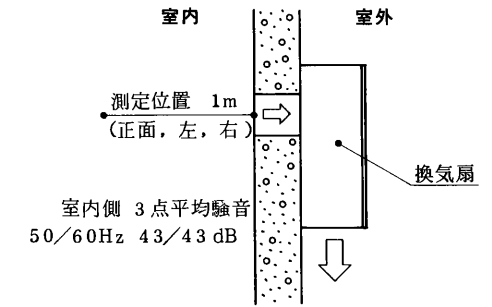


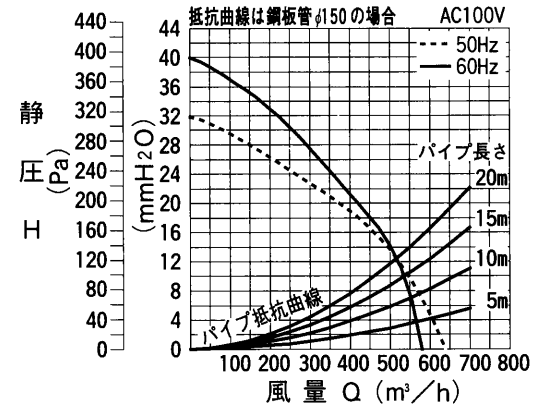
三菱ダクト用換気扇 (低騒音、屋外取付形)



品番	品名	材質	色調
01	本体	鋼板 0.8t	マンセル5Y 6.5/1
02	カバー	鋼板 0.8t	マンセル5Y 6.5/1
03	吸音材	不燃性吸音材 25mmt	
04	パイプジョイント	鋼板 0.8t	マンセル5Y 6.5/1
05	シャッター	耐蝕アルミニウム板	
06	羽根	耐蝕アルミニウム板	
07	電動機	電気亜鉛メッキ鋼板	



V-23ZVS2 Q-H特性



■ 特性表

形名	定格電圧 (V)	定格周波数 (Hz)	定格電流 (A)	定格入力 (W)	風量 (m³/h)	騒音 (dB)	質量 (kg)
V-23ZVS ₂	100	50	1.31	122	636	48	20
		60	1.49	144	582	47	
電動機形式 全閉形コンデンサ永久分相形单相誘導電動機 4極							
シャッター形式				風圧式			
耐電圧 A.C. 1000V 1分間					絶縁抵抗 10 MΩ以上 (500Vメガー)		

※特性は JIS C 9603 に基づく。

※仕様は場合により変更することがあります。

第3角図法	作成日付	形名	V-23ZVS₂ 屋外取付形ダクトファン
	6. 4. 1		
三菱電機株式会社 中津川製作所		整理番号	NO. 4615-A