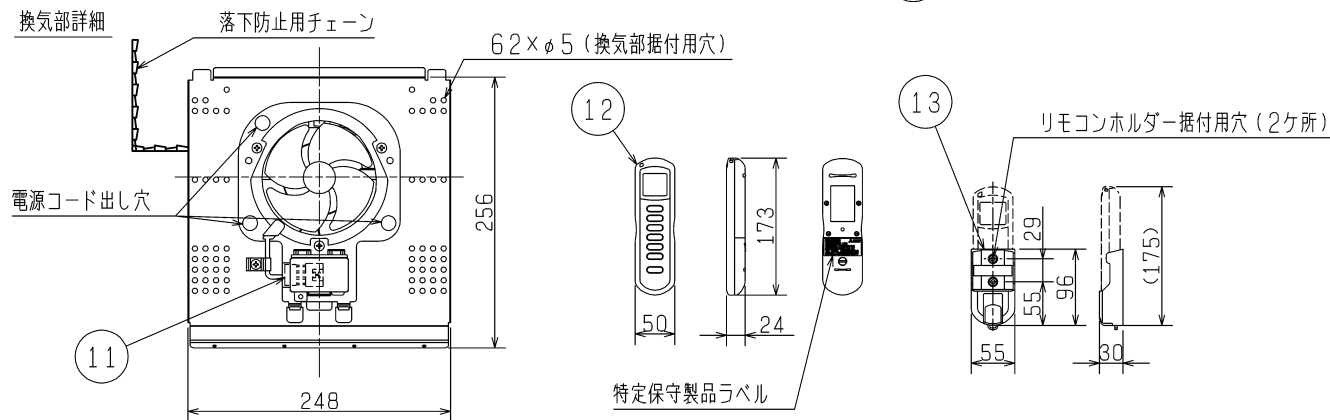
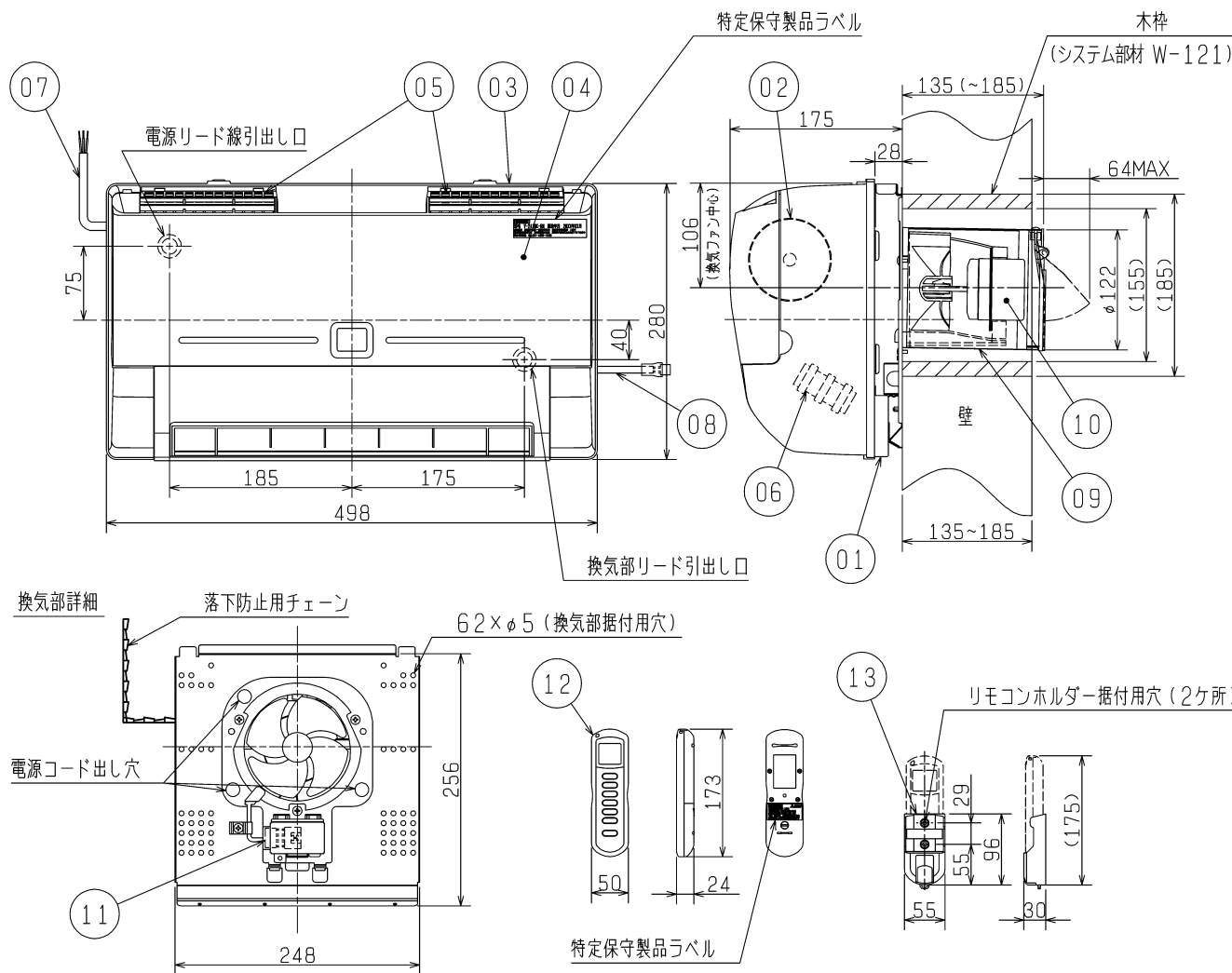


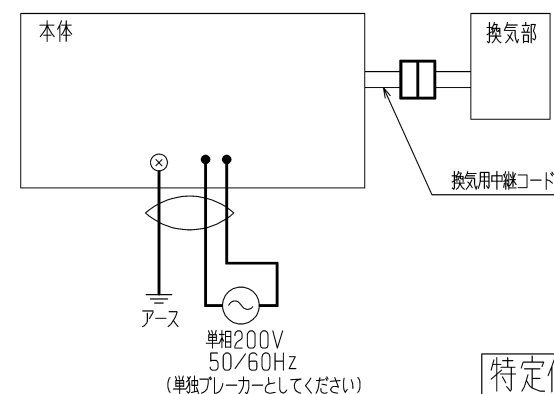
■ 外形図



品番	品名	材質	色調(マンセル・近)
01	本体	鋼板	10Y9/1(近)
02	循環用送風機		
03	グリル	合成樹脂	6.4Y8.9/0.4(近)
04	パネル	合成樹脂	6.4Y8.9/0.4(近)
05	フィルター	合成樹脂	
06	PTCヒーター	定格2.2kW	絶縁型防湿タイプ
07	電源コード	HVVRケーブル φ1.6-3芯 有効長約1.5m 導体許容最高温度:75℃	
08	換気用中継コード	VSF×2本	
09	換気部	鋼板	N-5
10	換気用送風機		
11	中継コネクタ	合成樹脂	
12	リモコン	合成樹脂	落下防止チェーン付
13	リモコンホルダー	合成樹脂	

■ 結線図

※太線部分は有資格者である電気工事士にて施工してください。



特定保守製品

既設の換気扇や従来品からのお取替えの場合は  
電源電圧を100Vから200Vに変更する必要があります。

製品本体重量: 9.0kg

※仕様は場合により変更することがあります。

(単位:mm)

第3角図法	三菱電機株式会社	形名	V-241BK-RN バス乾燥・暖房・換気システム (壁掛タイプ/单相200V電源タイプ)
作成日付	2016-12-27	整理番号	NB314005B 1/2

■ 特性表

※周囲温度30℃時の特性です。  
※周囲温度により特性は変化します。

機能	定格電圧 (V)	定格周波数 (Hz)	定格電流 (A)	定格消費電力 (W)	風量 (m <sup>3</sup> /h)		騒音 (dB)	
					循環	換気		
暖房	強	200	50	11	2190	200	-	48
			60	11	2190	195	-	48
	中	200	50	8.3	1650	200	-	48
			60	8.3	1650	195	-	48
	弱	200	50	4.6	930	200	-	48
			60	4.6	930	195	-	48
微風	200	50	7	1400	105	-	36	
		60	7	1400	100	-	36	
乾燥	強	200	50	11	2200	200	85	48.5
			60	11	2200	195	90	48.5
	弱	200	50	4.7	940	200	85	48.5
60			4.7	940	195	90	48.5	
風乾燥	強	200	50	0.24	43	200	85	48.5
			60	0.29	49	195	90	48.5
	弱	200	50	0.20	32	105	85	39.5
60			0.23	32	100	90	39.5	
換気	-	200	50	0.05	9	-	85	38
			60	0.05	9	-	90	38
電動機形式	循環用：コンデンサー永久分相形单相誘導電動機 2極 換気用：コンデンサー永久分相形单相誘導電動機 2極							
耐電圧	AC 1500V	1分間	絶縁抵抗 10MΩ以上 (500Vメガー)					

※特性は JIS C 9603 に基づく。

ご注意

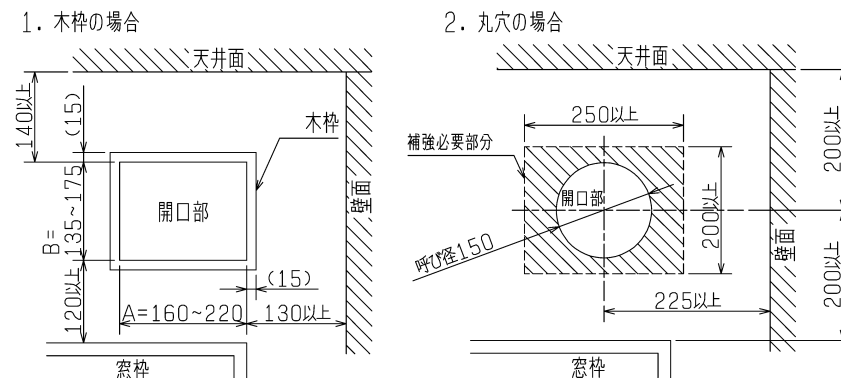
- 本製品は住宅用です。業務用途では使用できません。
- 本製品の据付けにあたっては地域により防災上の制限がありますので、詳細は所轄監督官庁(所轄消防署など)にお問い合わせください。特に集合住宅において換気扇からの取り替えの際にはご注意ください。(法規則に適合しないことがあります)
- 本製品は壁面据付専用です。
- 温泉やプール等では使用しないでください。
- 標準対応サイズは1.0坪(1600mm×1600mm×2200mm)の浴室です。最大1.5坪まで対応。但し、浴室が広くなればなる程、乾燥時間は延長し、暖房効果も減少します。
- 乾燥および暖房効果は外気温度および浴室構造(壁・床材・広さ・密閉性・断熱性)により異なります。
- 温風があたる位置にプラスチック材など、熱による変形等の不具合が起きる可能性があるものを設けないでください。

消費生活用製品安全法に関するご注意

- 1) 本製品は消費生活用製品安全法の『特定保守製品』に当たります。
- 2) 本製品の所有者となられる取得者の安全に配慮し、点検等の保守や所有者情報の提供(登録・変更)等の必要性を説明してください。
- 3) 本製品に同梱されている所有者票を取得者にご提示いただき、そこに記載されている法定説明事項を説明してください。
- 4) 本製品は所有者登録が必要ですので取得者の所有者登録にご協力をお願いします。

■ 据付可能な開口位置・寸法(単位: mm)

※下記は壁面・天井面より本体の温風吹出口および空気吸込口まで100mm確保できる寸法となっています。



⚠ 安全に関するご注意

- 電気工事は電気設備の技術基準に基づき、必ず有資格者である電気工事士による工事を行ってください。(無資格者の電気工事は法律で禁止されています。)
- 電源に接続する電線はVVFφ2.0mmをご使用ください。
- 据付けに際しては、製品に同梱されている「据付説明書」をよく読んで製品にあった据付けをしてください。強度不足の場合は補強し、堅固に据付けてください。誤った据付けをされますと事故の原因になります。
- 電気設備技術基準に基づき、D種接地工事および漏電遮断器の取付けを行ってください。
- ご使用前に「取扱説明書」をよくお読みの上正しくお使いください。誤った使い方をされますと事故の原因となります。

※仕様は場合により変更することがあります。

第3角図法	三菱電機株式会社	形名	V-241BK-RN バス乾燥・暖房・換気システム (壁掛タイプ/单相200V電源タイプ)
作成日付	2016-12-27	整理番号	NB314005B 2/2