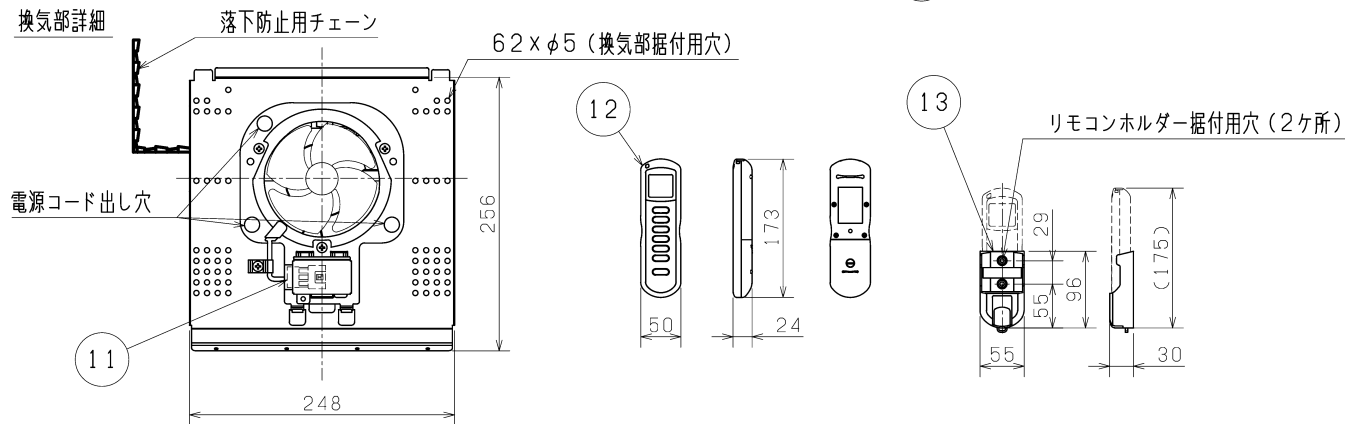
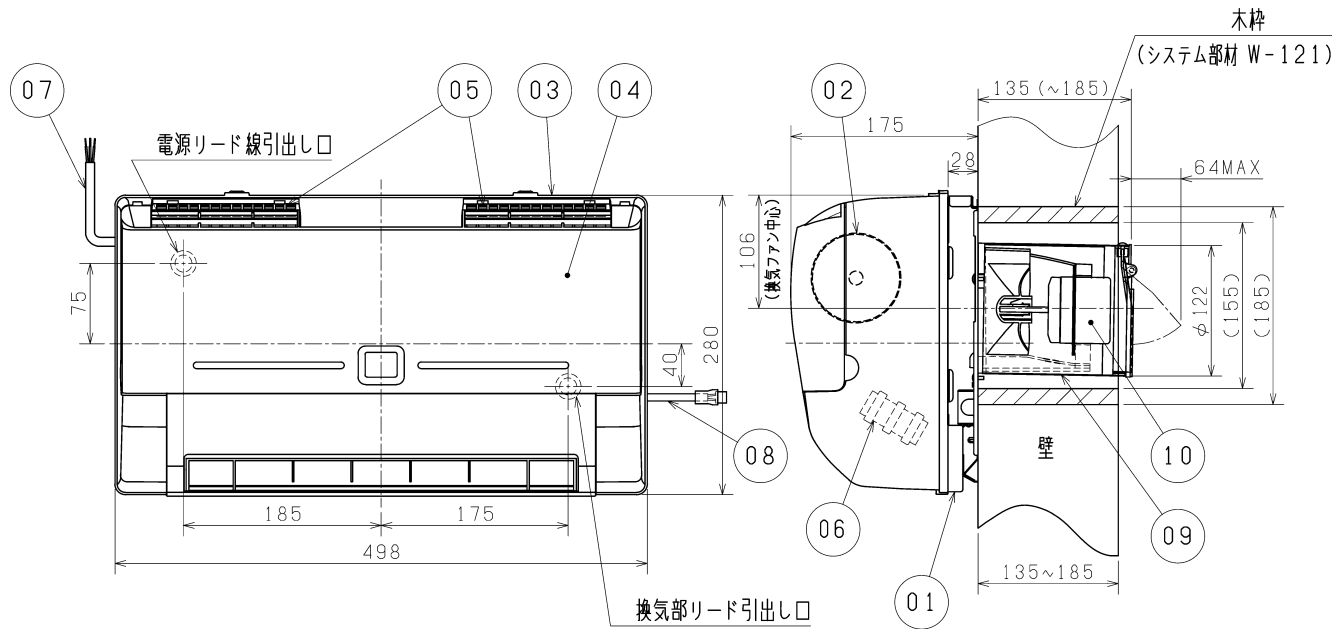


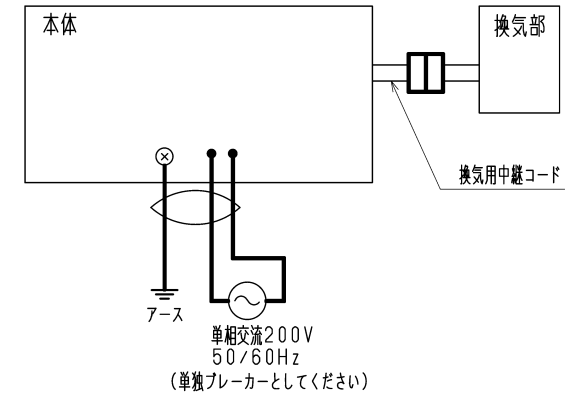
■ 外形図



品番	品名	材質等	色調(マンセル・近)/備考
01	本体	鋼板	10Y9/1 (近)
02	循環用送風機		
03	グリル	合成樹脂	6.4Y8.9/0.4 (近)
04	パネル	合成樹脂	6.4Y8.9/0.4 (近)
05	フィルター	合成樹脂	
06	PTCヒーター	定格2200W	絶縁型耐湿タイプ
07	電源コード	HVVVケーブル φ1.6-3芯 有効長約1.5m 導体許容最高温度: 75℃	
08	換気用中継コード	VSF×2本	
09	換気部	鋼板	N-5
10	換気用送風機		
11	中継コネクター	合成樹脂	
12	リモコン	合成樹脂	落下防止チェーン付
13	リモコンホルダー	合成樹脂	

■ 結線図

※太線部分は有資格者である電気工事士にて施工してください。



既設の換気扇や定格電圧100Vの従来品からのお取替えの場合は電源電圧を100Vから200Vに変更する必要があります。

製品本体重量: 9.0kg

※仕様は場合により変更することがあります。

(単位: mm)

第三角法	三菱電機株式会社	形名	V-241BK5-RN バス乾燥・暖房・換気システム (壁掛タイプ/单相200Vタイプ)
作成日付	2022-02-21	整理番号	NB322015

■ 特性表

機能	定格電圧 (V)	定格周波数 (Hz)	消費電力 (W)	風量 (m <sup>3</sup> /h)		騒音 (dB)	
				循環	換気		
暖房	200	強	50	2190	200	—	48
			60	2190	195	—	48
		中	50	1650	200	—	48
			60	1650	195	—	48
		弱	50	930	200	—	48
			60	930	195	—	48
微風	50	1400	105	—	36		
	60	1400	100	—	36		
乾燥	200	強	50	2200	200	85	48.5
			60	2200	195	90	48.5
		弱	50	940	200	85	48.5
			60	940	195	90	48.5
風乾燥	200	強	50	43	200	85	48.5
			60	49	195	90	48.5
		弱	50	32	105	85	39.5
			60	32	100	90	39.5
換気	200	50	9	—	85	38	
		60	9	—	90	38	
電動機形式	循環用：コンデンサー永久分相形单相誘導電動機 2極 換気用：コンデンサー永久分相形单相誘導電動機 2極						
耐電圧	AC 1500V 1分間		絶縁抵抗 10MΩ以上(500Vメガー)				

※特性は JIS C 9603に基づく。

※乾燥・風乾燥・換気運転時の消費電力、騒音値は開放(0Pa)時のものです。

換気風量は配管状態などにより変化します。

※消費電力は周囲温度30℃の値です。周囲温度により変化します。

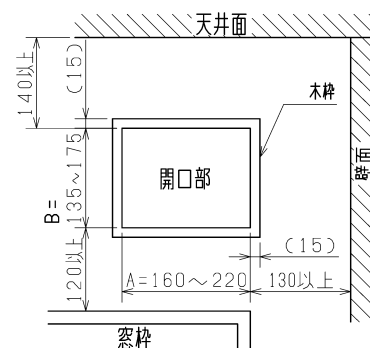
ご注意

- 本製品は住宅用です。業務用途では使用できません。
- 温泉やプール等では使用しないでください。
- 本製品の据付けにあたっては地域により防災上の制限がありますので、詳細は所轄監督官庁(所轄消防署など)にお問い合わせください。特に集合住宅において換気扇からの取り替えの際にはご注意ください。(法規則に適合しないことがあります)
- 標準対応サイズは1.0坪(1600mm×1600mm×2200mm)の浴室です。最大1.5坪まで対応。但し、浴室が広くなればなる程、乾燥時間は延長し、暖房効果も減少します。
- 本製品は壁面据付専用です。
- 乾燥および暖房効果は外気温度および浴室構造(壁・床材・広さ・密閉性・断熱性)により異なります。
- 温風が当たる位置にプラスチック材など、熱による変形等の不具合が起きる可能性があるものを設けないでください。

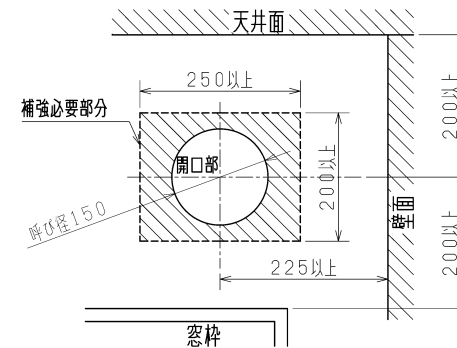
■ 据付可能な開口位置・寸法(単位: mm)

※下記は壁面・天井面より本体の温風吹出口および空気吸込口まで100mm確保できる寸法となっています。

1. 木枠の場合



2. 丸穴の場合



⚠ 安全に関するご注意

- 電気工事は電気設備の技術基準や内線規程に従って、電気工事が安全・確実に行ってください。(無資格者の電気工事は法律で禁止されています。)
- 本製品の電源に接続する電線はVVFFφ2.0mmをご使用ください。
- 据付けに際しては、製品に同梱されている「据付説明書」をよく読んで製品にあった据付けをしてください。強度不足の場合は補強し、堅固に据付けてください。誤った据付けをされますと事故の原因になります。
- 電気設備技術基準に基づき、D種接地工事および漏電遮断器の取付けを行ってください。
- 壁スイッチを経由した電源接続はしないでください。
- ご使用前に「取扱説明書」をよくお読みの上正しくお使いください。誤った使い方をされますと事故の原因となります。

※仕様は場合により変更することがあります。

第三角法	 三菱電機株式会社	形名	V-241BK5-RN バス乾燥・暖房・換気システム (壁掛タイプ/单相200Vタイプ)
作成日付	2022-02-21	整理番号	NB322015