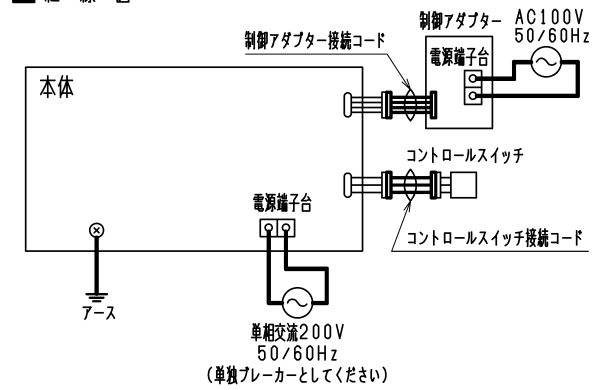


品番	品名	材質等	色調(マンセル・近)/備考
01	本体枠	亜鉛メッキ鋼板	
02	本体	合成樹脂	
03	電装品ケース	亜鉛メッキ鋼板	
04	グリル	合成樹脂	N9
05	フィルター	合成樹脂	
06	循環用送風機	合成樹脂	
07	PTCヒーター	定格2000W	絶縁型耐湿タイプ
08	温風吹き出し口(ルーバー)	合成樹脂	N9
09	パイプガイド(排気)	亜鉛メッキ鋼板	
10	電源端子台	2P速結端子台	

■ 結線図



※太線部分は有資格者である電気工事士にて施工ください。
 ※電源として単相交流200Vと交流100Vが必要です。
 ※本体電源(単相200V)との接続はVVFケーブルφ2.0をご使用ください。
 ※制御アダプター電源(AC100V)との接続はVVFφ1.6をご使用ください。

製品本体重量: 5.8kg
 接続パイプ: φ100
 ・天井埋込寸法 野縁据付時 410×285(野縁高さは天井材を含み30以下)
 天吊据付時 420×300(天吊補助枠P-141TW(別売))
 ※本体据付けは浴室の内側から行ってください。

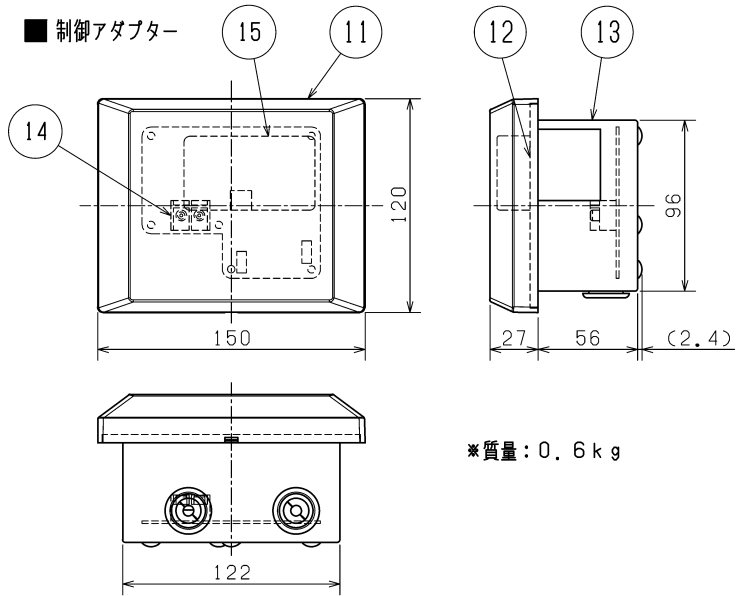
特定保守製品

※仕様は場合により変更することがあります。

第三角法	三菱電機株式会社	形名	V-241BZ-RC バス乾燥・暖房・換気システム (1部屋用200Vタイプ)
作成日付	2020-11-02	整理番号	NB320028A 1/5

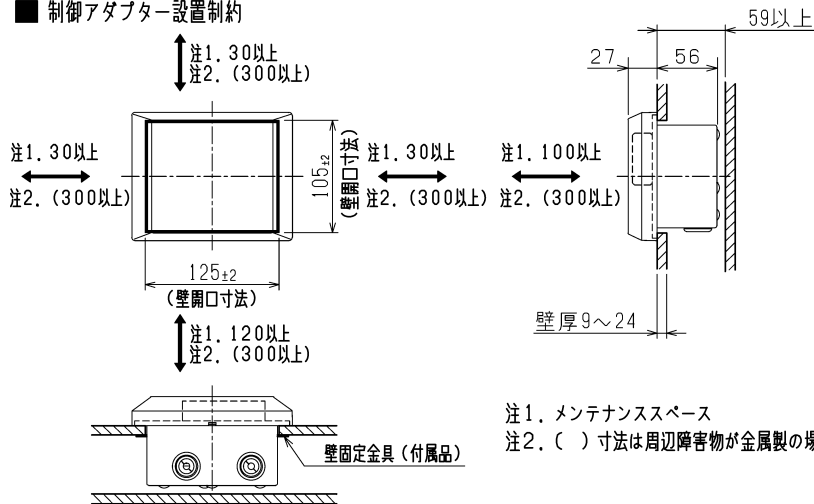
単位は (mm)

■ 制御アダプター



*質量: 0.6 kg

■ 制御アダプター設置制約

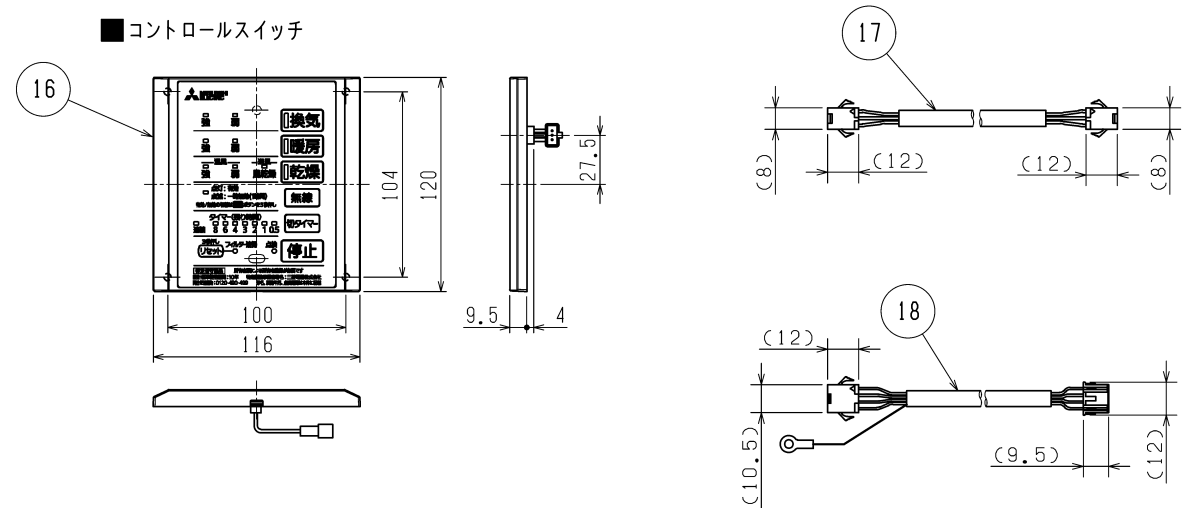


注1. メンテナンススペース
注2. () 寸法は周辺障害物が金属製の場合の隔離距離

■ 制御アダプターに関する注意事項

- ・壁完成後に穴あけを行い、後設置にて施工してください。
- ・電源線、制御アダプター接続コードは本体設置前に施工を行ってください。
- ・三菱HEMSとの接続は出来ません。
- ・本製品とコードレス電話機や電子レンジなどの電波を放射する装置との距離が近すぎると通信速度が低下したりデータ通信が切れる場合があります。また、コードレス電話機の通話にノイズが入ったり、発信・着信が正しく動作しない場合があります。このような場合は、お互いを1m以上離してお使いください。
- ・周囲温度0~40℃、湿度20~90%RH以内、温度変化で結露しない室内に設置してください。
- ・外部接続機器と同室空間に取り付けてください。離れた場所に設置すると通信が不安定になることがあります。
- ・外部接続機器との距離が極端に近いと電波干渉して通信が不安定になることがあります。その場合、外部接続機器から少し離してください。
- ・医療電気機器の近くなど、電波による影響が人体または人命への重大な損害に関わるような場所には設置しないでください。
- ・他の無線機器、電子レンジなどの高周波機器と電波干渉の無い場所へ設置してください。
- ・幼児の手の届くところには取付けないでください。
- ・この製品は無線LANアダプターの設定が必要です。
(床面より1.8m程度で設定が可能な場所に据付けてください。)

■ コントロールスイッチ



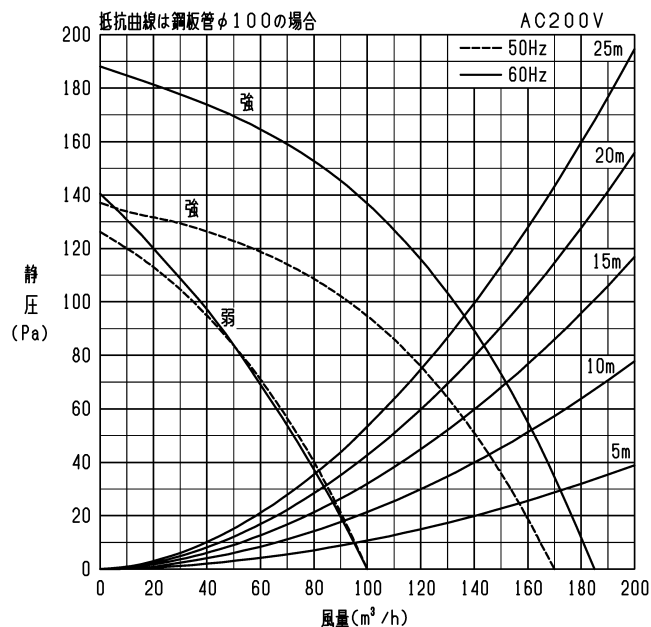
*仕様は場合により変更することがあります。

品番	品名	材質等	色調(マンセル・近)/備考
11	パネル	合成樹脂	0.8GY9.0/0.5
12	パネルケース	合成樹脂	N9
13	回路ケース	鋼板	
14	電源端子台	ネジ端子(2P)	
15	無線LANアダプター		
16	コントロールスイッチ		N9
17	コントロールスイッチ接続コード	3芯ビニルキャブ・タイヤコート	0.3mm ² 有効長約5m
18	制御アダプター接続コード	4芯ビニルキャブ・タイヤコート	0.3mm ² 有効長約15m

(単位: mm)

第三角法	三菱電機株式会社	形名	V-241BZ-RC バス乾燥・暖房・換気システム (1部屋用200Vタイプ)
作成日付	2020-11-02	整理番号	NB320028A 2/5

■ P-Q特性図



■ 特性表

※ 特性は JIS C 9603 に基づく。 ※ 周囲温度 30℃ 時の特性です。
 ※ 周囲温度により特性は変化します。

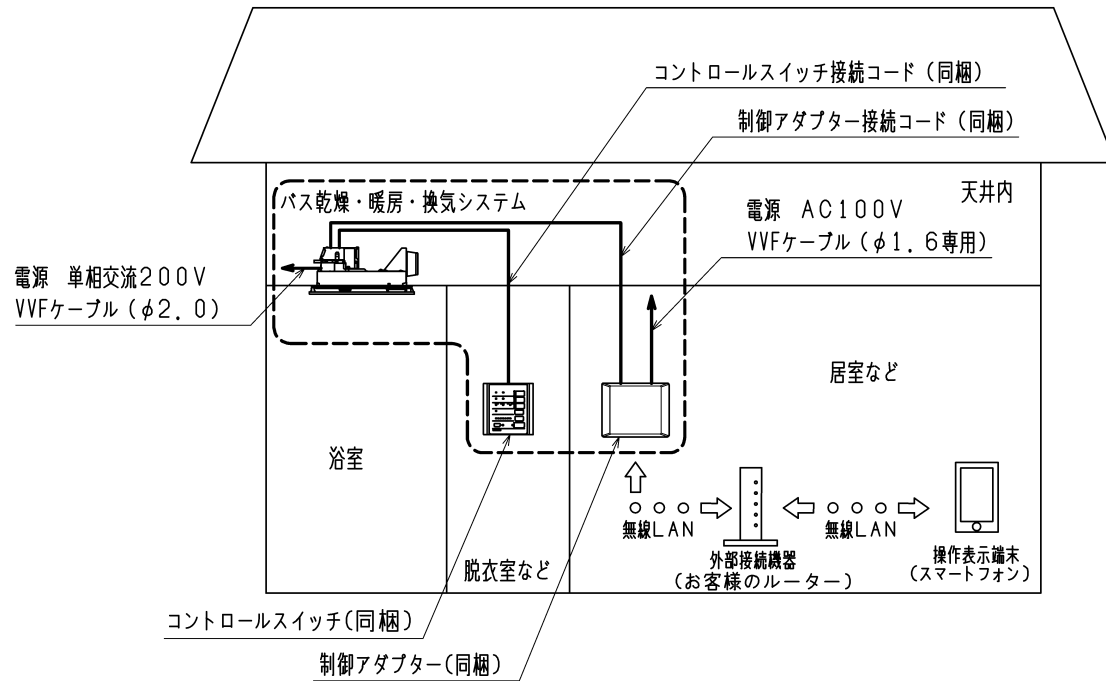
機能	運転モード	定格電圧 (V)	定格周波数 (Hz)	定格電流 (A)	定格入力 (W)	風量 (m³/h)		騒音 (dB)	有効換気量 (m³/h)	
						循環風量	換気風量		ダクト20m	ダクト30m
暖房	強	200	50	10.1	2000	195	-	47	-	-
			60	10.4	2050	210	-	49	-	-
	弱		50	7.3	1400	105	-	35	-	-
			60	7.2	1400	105	-	33	-	-
乾燥	強	200	50	10.0	2000	175	50	48	-	-
			60	10.0	2000	185	55	49	-	-
	弱		50	4.4	850	175	50	48	-	-
			60	4.5	900	185	55	49	-	-
	風乾燥	200	50	0.17	35	225 (循環+換気)		47	-	-
			60	0.21	40	235 (循環+換気)		48	-	-
換気	強	200	50	0.16	35	-	170	46	128	114
			60	0.20	40	-	185	48	143	129
	弱		50	0.11	12	-	100	33	85	78
			60	0.13	14	-	100	31	83	77
電動機形式	コンデンサー永久分相形单相誘導電動機 4極									
耐電圧	AC 1500V 1分間		絶縁抵抗		10MΩ以上 (500Vメガー)					

*) 消費電力、騒音値は開放 (0Pa) 時のものです。風量は配管状態により変化します。
 *) 換気 弱のみ連続運転可能です。
 ※ 24時間換気機能はありません。

※仕様は場合により変更することがあります。

第三角法	三菱電機株式会社	形名	V-241BZ-RC バス乾燥・暖房・換気システム (1部屋用200Vタイプ)
作成日付	2020-11-02	整理番号	NB320028A 3/5

■ 概要図



ご使用いただくときは

MyMUアプリをご使用いただくときは以下の機器環境が必要です。

- ・インターネット回線
 - ・FTTH (光ファイバー)
 - ・ADSL
 - ・CATV (ケーブルTV) などの常時接続可能なブロードバンド
- ※ダイヤルアップ回線ではご使用いただけません。
インターネット接続については、プロバイダー・回線業者との契約をご確認ください。インターネット通信料はお客様のご負担となります。
- ・外部接続機器 (お客様のルーター)
 - ・WPS (Wi-Fi Protected Setup™) 対応のルーター
 - ※WPS機能による無線LANアダプターとの無線接続 (ペアリング) が必要です。
WPS2.0に対応したルーターをご使用ください。
 - ※WPS以外の方法による無線接続 (ペアリング) には対応していません。
 - ※無線LANのセキュリティにおいて、WEPには対応していません。
「WPA2™-PSK (AES)」を使用してください。
 - ※WPSの設定はルーターに付属の説明書を参照してください。
 - ※「WPS」の名称は「AOSS」や「らくらく無線スタート」などの場合があります。
 - ※モバイルルーターではご利用いただけません。
- ・スマートフォン
 - ・対応OS
 - ・Android™ 7~11
 - ・iOS® 10~14
 - ※最新のバージョンでは正しい表示や動作ができない場合があります。
- ・「MyMU」アプリ
次の配信サービスでダウンロードできます。
 - ・Android: Google Play™
 - ・iOS: App Store

商標について

- ・Android™およびGoogle Playは、Google LLCの商標または登録商標です。
- ・iOSはApple Inc.のOS名称であり、iOS®は、米国およびその他の国におけるCisco Systems, Inc.およびその関連会社の商標または登録商標です。
- ・App Storeは、Apple Inc.が運営するiPhone®, iPad®, iPod touch®向けアプリケーションソフトウェアのダウンロードサービスを行えるサービスの名称です。
- ・Wi-Fi®, Wi-Fi Protected Setup™, WPA2™は、Wi-Fi Allianceの商標または登録商標です。
- ・AOSSは株式会社パツファローの商標または登録商標です。
- ・らくらく無線スタートは、NECプラットフォームズ株式会社の商標または登録商標です。

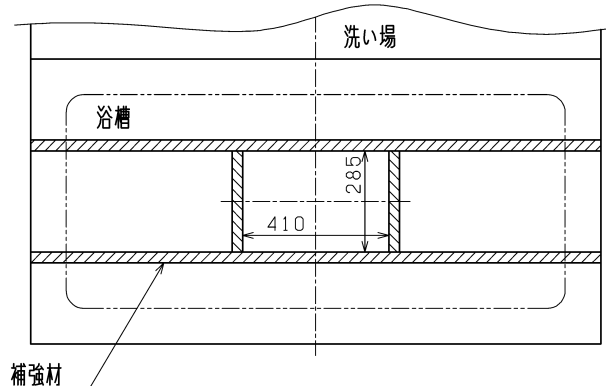
※仕様は場合により変更することがあります。

第三角法	 三菱電機株式会社	形名	V-241BZ-RC バス乾燥・暖房・換気システム (1部屋用200Vタイプ)
作成日付	2020-11-02	整理番号	NB320028A 4/5

ご注意

- 本製品は住宅用です。業務用途では使用できません。
- 温泉の浴室やプール等では使用しないでください。
- 標準対応サイズは1.5坪〔1600mm×2400mm×2200mm〕の浴室です。
浴室が広くなればなる程、乾燥時間は延長し、暖房効果も減少します。
- 傾斜した天井には据え付けできません。
- 乾燥および暖房効果は外気温度および浴室構造（壁・床材・広さ）により異なります。
- 本製品の据付けにあたっては地域により防災上の制限がありますので、詳細は所轄監督官庁（所轄消防署など）にお問い合わせください。
- 本体の点検、メンテナンスが可能な位置に点検口を設けてください。
- 点検口を設けないと本体をはずすことができなくなります。
点検口から落下防止金具をはずせる位置に設けてください。
- 浴室の天井材が歪んでいる場合、製品フランジと天井面に隙間が出来ることがあります。
- ドレンがグリルにたまりますのでグリル清掃時およびフィルター清掃時にはドレン滴下にご注意ください。
- 必ず本機種専用のコントロールスイッチ（同梱）をお使いください。
それ以外のコントロールスイッチを使用すると正常に動作しません。
- このバス乾燥・暖房・換気システムの質量は約5.8kgあります。
本体の設置は十分強度が得られるよう、補強材などを使用して確実に行ってください。（下図参照）

天井裏より見る



- 暖房強運転の定格消費電力は2050Wです。契約アンペア数を事前にご確認ください。
（特に脱衣室などに脱衣室暖房機を設置の際はご注意ください。）

⚠安全に関するご注意

- 電気工事は電気設備の技術基準や内線規程に従って電気工事が安全・確実に行ってください。
接続不良や誤った電気工事は感電や火災の原因になります。（無資格者の電気工事は法律で禁止されています）
- 本体電源に接続する電線はVVFFφ2.0mmをご使用ください。
- 据付けに際しては、製品と同梱されている「据付説明書」をよく読んで製品にあった据付けをしてください。
誤った据付けをされますと事故の原因になります。
- 電気設備技術基準に基づき、D種接地工事および漏電遮断器の取付けを行ってください。
- 壁スイッチを経由した電源接続はしないでください。
- 心臓ペースメーカーを装着されている方が利用する可能性がある場所では、無線機能を使用しないでください。
- 乳幼児やお身体の不自由な方、高齢者などが在室している場合は、無線機能を使用しないでください。
- ご使用前に「取扱説明書」をよくお読みの上正しくお使いください。誤った使い方をされますと事故の原因となります。

消費生活用製品安全法に関するご注意

- 1)本製品は消費生活用製品安全法の『特定保守製品』に当たります。
- 2)本製品の所有者となられる取得者の安全に配慮し、点検等の保守や所有者情報の提供（登録・変更）等の必要性を説明してください。
- 3)本製品と同梱されている所有者票を取得者にご提示いただき、そこに記載されている法定説明事項を説明してください。
- 4)本製品は所有者登録が必要ですので取得者の所有者登録にご協力をお願いします。
- 5)製品の点検時期につきましては、所有者登録の内容に従い点検時期の通知を行います。所有者登録をお忘れのお客様や、点検のお申し込みをお忘れのお客様に点検を実施いただくための注意喚起を行うために、下図のようにコントロールスイッチ表示部の「点検」部が点灯し点検時期をお知らせします。



※仕様は場合により変更することがあります。

第三角法	三菱電機株式会社	形名	V-241BZ-RC バス乾燥・暖房・換気システム (1部屋用200Vタイプ)
作成日付	2020-11-02	整理番号	NB320028A 5/5