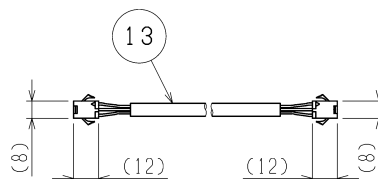
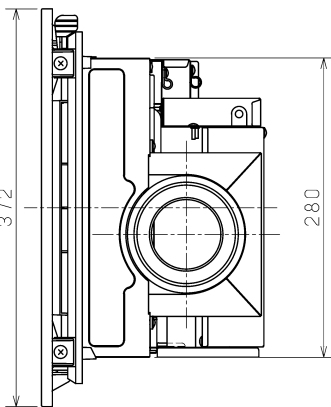
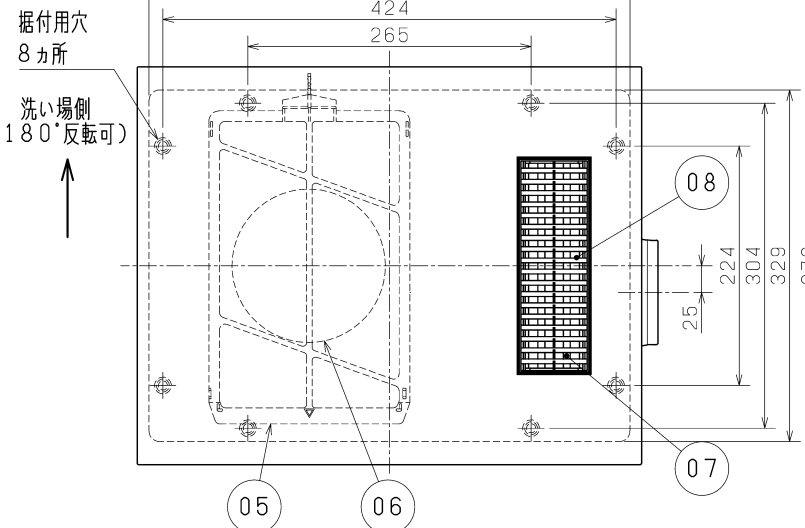
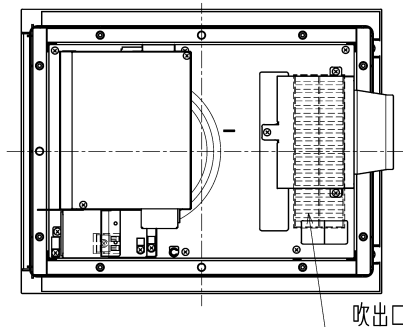


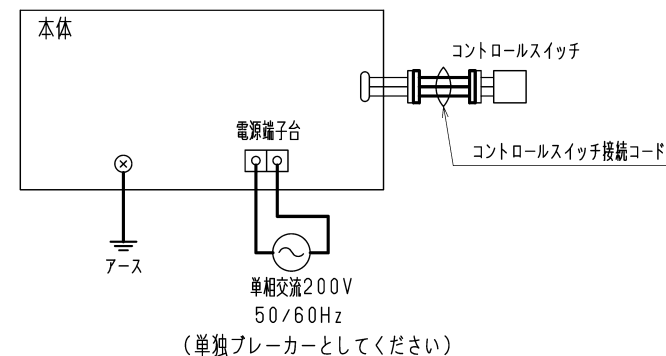
上から見た図



品番	品名	材質等	色調(マンセル・近)/備考
01	本体枠	亜鉛メッキ鋼板	
02	本体	合成樹脂	
03	電装品ケース	亜鉛メッキ鋼板	
04	グリル	合成樹脂	N9
05	フィルター	合成樹脂	
06	送風機	合成樹脂	
07	PTCヒーター	定格2000W	絶縁型耐湿タイプ
08	温風吹き出し口(ルーバー)	合成樹脂	N9
09	パイプガイド(排気)	亜鉛メッキ鋼板	
10	電源端子台	2P速結端子台	
11	コントロールスイッチ(標準タイプ)	(別売)	N9
12	コントロールスイッチ(照明タイプ)	(別売)	N9
13	コントロールスイッチ接続コード	3芯ビニルキャブタイヤコード0.3mm <sup>2</sup> 有効長約5m	

■ 結線図

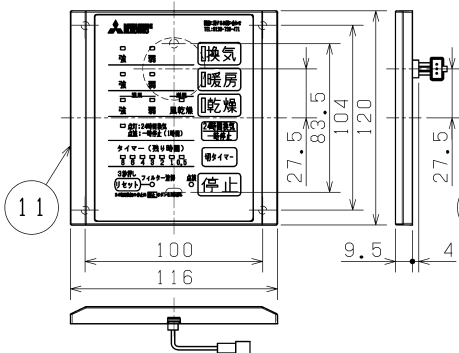
※太線部分の有資格者である電気工事士にて施工してください。  
 ※電源(単相200V)との接続はVVFケーブルφ2.0をご使用ください。



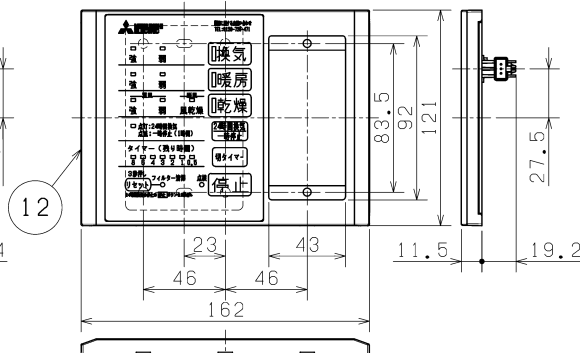
製品本体重量: 5.8kg  
 接続パイプ: φ100  
 ・天井埋込寸法 野縁据付時 410×285 (野縁高さは天井材を含み30以下)  
 天吊据付時 420×300 (天吊補助枠P-141TW (別売))  
 ※本体据付けは浴室の内側から行ってください。

※仕様は場合により変更することがあります。

■ コントロールスイッチ (別売)  
 標準タイプ (形名: P-141SW5)



照明タイプ (形名: P-141SW5-T)

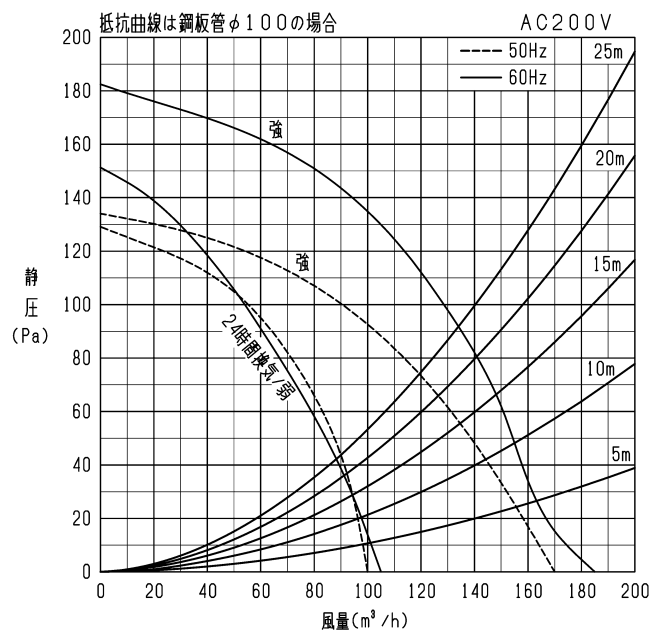


※本体にコントロールスイッチは同梱しておりません。  
 必ず、P-141SW5またはP-141SW5-Tのいずれかを手配の上、組み合わせてご使用ください。

単位は (mm)

第三角法	三菱電機株式会社	形名	V-241BZ5 24時間換気機能付バス乾燥・暖房・換気システム (1部屋用200Vタイプ)
作成日付	2022-02-16	整理番号	NB322001 1/3

## ■ P-Q特性図



## ■ 特性表

機能	消費電力 (W)		風量 (m <sup>3</sup> /h)				騒音 (dB)		有効換気量 (m <sup>3</sup> /h)				
			換気(開放)		循環				ダクト20m		ダクト30m		
	50Hz	60Hz	50Hz	60Hz	50Hz	60Hz	50Hz	60Hz	50Hz	60Hz			
暖房	強	2000	2050	—	—	195	210	47	49	—	—	—	—
	弱	1400	1400	—	—	110	110	36	36	—	—	—	—
乾燥	強	2000	2000	50	55	175	185	48	49	—	—	—	—
	弱	850	900										
	風乾燥	35	40	換気+循環風量		50Hz:225	60Hz:235	47	48	—	—	—	—
換気	強	32	39	170	185	—	—	46	48	126	141	113	128
	弱	15	17	100	105	—	—	33	33	92	91	87	85
24時間換気													
電動機形式	コンデンサー永久分相形单相誘導電動機 4極												
耐電圧	AC 1500V 1分間						絶縁抵抗		10MΩ以上(500Vメガー)				

※消費電力は周囲温度30℃時の値です。周囲温度により変化します。

※消費電力は JIS C 9603、風量、騒音は JEM 1386による。

※消費電力、騒音値は開放(OPa)時のものです。風量は配管状態などにより変化します。

※この製品は24時間換気機能を搭載しています。(換気「弱」風量で運転します。)

- ・24時間換気をする場合は、コントロールスイッチの「24時間換気」ボタンを押してください。
- ・24時間換気を解除したい場合は、コントロールスイッチの「停止」ボタンを3秒以上押してください。
- ・入浴時など、24時間換気を一時停止させたい場合は「24時間換気」ボタンで、24時間換気を1時間停止できます。

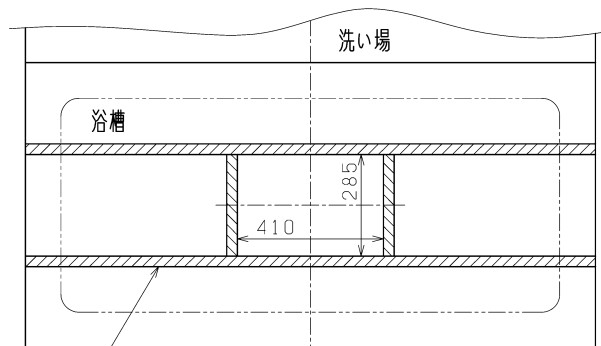
※仕様は場合により変更することがあります。

第三角法	三菱電機株式会社	形名	V-241BZ5 24時間換気機能付バス乾燥・暖房・換気システム (1部屋用200Vタイプ)	
作成日付	2022-02-16	整理番号	NB322001	2/3

## ご注意

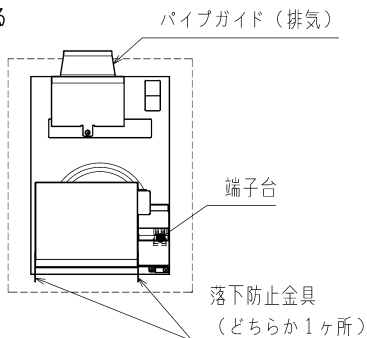
- 本製品は住宅用です。業務用途では使用できません。
- 温泉の浴室やプール等では使用しないでください。
- 標準対応サイズは1.5坪(1600mm×2500mm×2200mm)の浴室です。  
浴室が広くなればなる程、乾燥時間は延長し、暖房効果も減少します。
- 傾斜した天井には据え付けできません。
- 乾燥および暖房効果は外気温度および浴室構造(壁・床材・広さ)により異なります。
- 本製品の据付けにあたっては地域により防災上の制限がありますので、詳細は所轄監督官庁(所轄消防署など)にお問い合わせください。
- 本体の点検、メンテナンスが可能な位置に点検口を設けてください。
- 点検口を設けないと本体をはずすことができなくなります。  
点検口は落下防止金具をはずせる位置に設けてください。(下図参照)
- 浴室の天井材が歪んでいる場合、製品フランジと天井面に隙間が出来ることがあります。
- ドレンがグリルにたまりますのでグリル清掃時およびフィルター清掃時にはドレン滴下にご注意ください。
- 必ず本機種専用のコントロールスイッチ(別売)をお使いください。  
それ以外のコントロールスイッチを使用すると正常に動作しません。
- このバス乾燥・暖房・換気システムの質量は約5.8kgあります。  
本体の設置は十分強度が得られるよう、補強材などを使用して確実に行ってください。(下図参照)

天井裏より見る



補強材

天井裏より見る



端子台

落下防止金具

(どちらか1ヶ所)

## ⚠安全に関するご注意

- 電気工事は電気設備の技術基準や内線規程に従って電気工事士が安全・確実に行ってください。  
接続不良や誤った電気工事は感電や火災の原因になります。(無資格者の電気工事は法律で禁止されています)
- 電源に接続する電線はVVVFφ2.0mmをご使用ください。
- 据付けに際しては、製品に同梱されている「据付説明書」をよく読んで製品にあった据付けをしてください。誤った据付けをされますと事故の原因になります。
- 電気設備技術基準に基づき、D種接地工事および漏電遮断器の取付けを行ってください。
- 壁スイッチを経由した電源接続はしないでください。
- ご使用前に「取扱説明書」をよくお読みの上正しくお使いください。誤った使い方をされますと事故の原因となります。

※仕様は場合により変更することがあります。

第三角法	 三菱電機株式会社	形名	V-241BZ5 24時間換気機能付バス乾燥・暖房・換気システム (1部屋用200Vタイプ)
作成日付	2022-02-16	整理番号	NB322001
			3/3