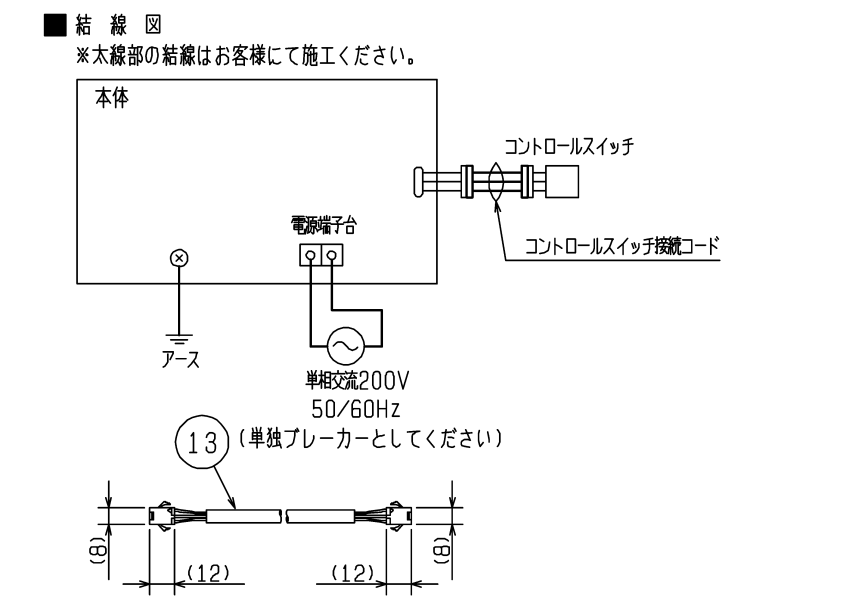
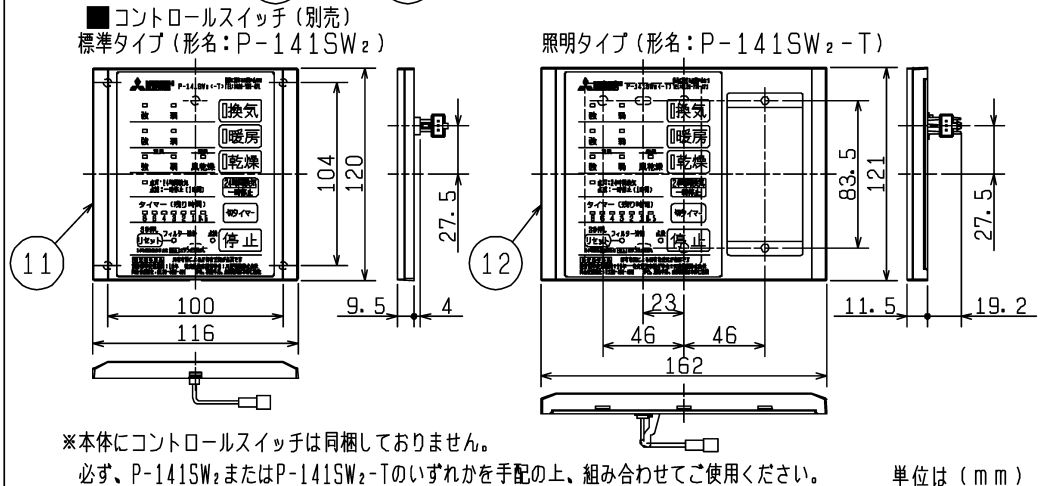


品番	品名	材質等	色調(マンセル・近)/備考
01	本体枠	亜鉛メッキ鋼板	
02	本体	合成樹脂	
03	電装品ケース	亜鉛メッキ鋼板	
04	グリル	合成樹脂	N9
05	フィルター	合成樹脂	
06	循環用送風機	合成樹脂	
07	PTCヒーター	定格2000W	絶縁型耐湿タイプ
08	温風吹き出し口(ルーバー)	合成樹脂	N9
09	パイプガイド(排気)	亜鉛メッキ鋼板	
10	電源端子台	2P速結端子台	
11	コントロールスイッチ(標準タイプ)	(別売)	N9
12	コントロールスイッチ(照明タイプ)	(別売)	N9
13	コントロールスイッチ接続コード	3芯ビニルキャブタイヤコード0.3mm ² 有効長約5m	



製品本体重量：5.8kg
 接続パイプ：φ100
 ・天井埋込寸法 野縁据付時 410×285 (野縁高さは天井材を含み30以下)
 天吊据付時 420×300 (天吊補助枠P-141TW (別売))
 ※本体据付けは浴室の内側から行ってください。

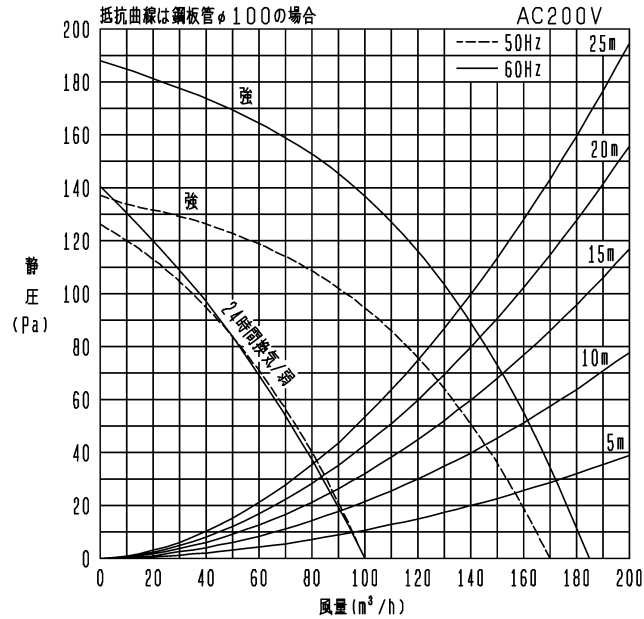
特定保守製品

※仕様は場合により変更することがあります。

第3角図法	三菱電機株式会社	形名	V-241BZ 24時間換気機能付バス乾燥・暖房・換気システム (1部屋用200Vタイプ)
作成日付	2017-12-11	整理番号	NB311053F 1/3

※本体にコントロールスイッチは同梱しておりません。
 必ず、P-141SW₂またはP-141SW₂-Tのいずれかを手配の上、組み合わせてご使用ください。 単位は(mm)

■ P-Q特性図



■ 特性表

※ 特性は JIS C 9603 に基づく。 ※ 周囲温度により特性は変化します。
※ 周囲温度30℃時の特性です。

機能	運転モード	定格電圧 (V)	定格周波数 (Hz)	定格電流 (A)	定格入力 (W)	風量 (m ³ /h)		騒音 (dB)	有効換気量 (m ³ /h)		
						循環風量	換気風量		ダクト20m	ダクト30m	
暖房	強	200	50	10.1	2000	195	-	47	-	-	
			60	10.4	2050	210	-	49	-	-	
	弱		50	7.3	1400	105	-	35	-	-	
			60	7.2	1400	105	-	33	-	-	
乾燥	強	200	50	10.0	2000	175	50	48	-	-	
			60	10.0	2000	185	55	49	-	-	
	弱		50	4.4	850	175	50	48	-	-	
			60	4.5	900	185	55	49	-	-	
	風乾燥		200	50	0.17	35	225 (循環+換気)	-	47	-	-
				60	0.21	40	235 (循環+換気)	-	48	-	-
換気	強	200	50	0.16	35	-	170	46	128	114	
			60	0.20	40	-	185	48	143	129	
	弱/ 24時間換気		50	0.11	12	-	100	33	85	78	
			60	0.13	14	-	100	31	83	77	
電動機形式 コンデンサー永久分相半誘導電動機 4極											
耐電圧 AC 1500V 1分間 絶縁抵抗 10MΩ以上 (500Vメガー)											

※) 消費電力、騒音値は開放 (0Pa) 時のものです。風量は配管状態により変化します。

※) この製品は24時間換気機能を搭載しています。(換気「弱」風量で運転します。)

- ・ 24時間換気をする場合は、コントロールスイッチ「24時間換気」ボタンを押してください。
- ・ 24時間換気を解除したい場合は、コントロールスイッチ「停止」ボタンを3秒以上押してください。
- ・ 入浴時など、24時間換気を一時停止させたい場合は「24時間換気」ボタンで、24時間換気を1時間停止できます。

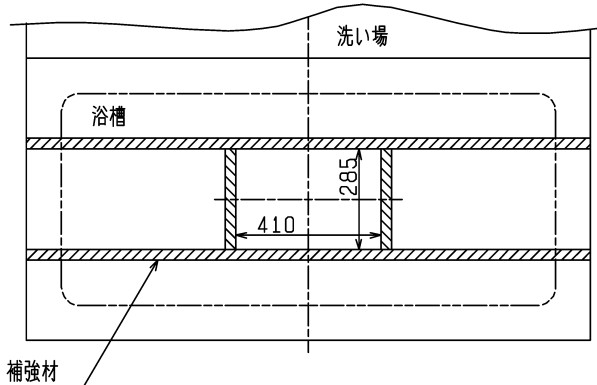
※仕様は場合により変更することがあります。

第3角図法	三菱電機株式会社	形名	V-241BZ 24時間換気機能付バス乾燥・暖房・換気システム (1部屋用200Vタイプ)	
作成日付	2017-12-11	整理番号	NB311053F	2/3

ご注意

- 本製品は住宅用です。業務用途では使用できません。
- 温泉の浴室やプール等では使用しないでください。
- 標準対応サイズは1.5坪(1600mm×2500mm×2200mm)の浴室です。
浴室が広くなればなる程、乾燥時間は延長し、暖房効果も減少します。
- 傾斜した天井には据え付けできません。
- 乾燥および暖房効果は外気温度および浴室構造(壁・床材・広さ)により異なります。
- 本製品の据付けにあたっては地域により防災上の制限がありますので、詳細は所轄監督官庁(所轄消防署など)にお問い合わせください。
- 本体の点検、メンテナンスが可能な位置に点検口を設けてください。
- 浴室の天井材が歪んでいる場合、製品フランチと天井面に隙間が出来る場合があります。
- ドレンがグリルにたまりますのでグリル清掃時およびフィルター清掃時にはドレン滴下にご注意ください。
- 必ず本機種専用のコントロールスイッチ(別売)をお使いください。
それ以外のコントロールスイッチを使用すると正常に動作しません。
- このバス乾燥・暖房・換気システムの質量は約5.8kgあります。
本体の設置は十分強度が得られるよう、補強材などを使用して確実に行ってください。(下図参照)

天井裏より見る

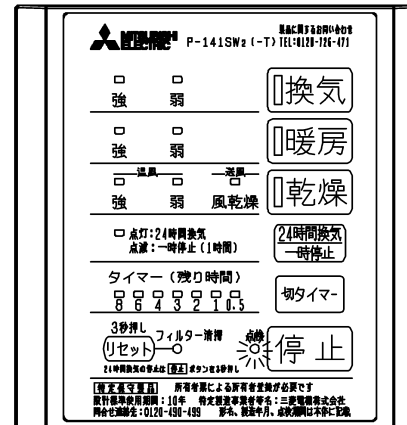


⚠ 安全に関するご注意

- 電気工事は電気設備の技術基準や内線規程に従って電気工士が安全・確実に行ってください。
接続不良や誤った電気工事は感電や火災の原因になります。(無資格者の電気工事は法律で禁止されています)
- 電源に接続する電線はVVFφ2.0mmをご使用ください。
- 据付けに際しては、製品に同梱されている「据付説明書」をよく読んで製品にあった据付けをしてください。誤った据付けをされますと事故の原因になります。
- 電気設備技術基準に基づき、D種接地工事および漏電遮断器の取付けを行ってください。
- 壁スイッチを経由した電源接続はしないでください。
- ご使用前に「取扱説明書」をよくお読みの上正しくお使いください。誤った使い方をされますと事故の原因となります。

消費生活用製品安全法に関するご注意

- 1) 本製品は消費生活用製品安全法の『特定保守製品』に当たります。
- 2) 本製品の所有者となられる取得者の安全に配慮し、点検等の保守や所有者情報の提供(登録・変更)等の必要性を説明してください。
- 3) 本製品に同梱されている所有者票を取得者にご提示いただき、そこに記載されている法定説明事項を説明してください。
- 4) 本製品は所有者登録が必要ですので取得者の所有者登録にご協力お願いします。
- 5) 製品の点検時期につきましては、所有者登録の内容に従い点検時期の通知を行いますが、所有者登録をお忘れのお客様や、点検のお申し込みをお忘れのお客様に点検を実施いただくための注意喚起を行うために、下図のようにリモコン表示部の「点検」部が点灯し法点検時期をお知らせします。



※仕様は場合により変更することがあります。

第3角図法	三菱電機株式会社	形名	V-241BZ 24時間換気機能付バス乾燥・暖房・換気システム (1部屋用200Vタイプ)
作成日付	2017-12-11	整理番号	NB311053F 3/3