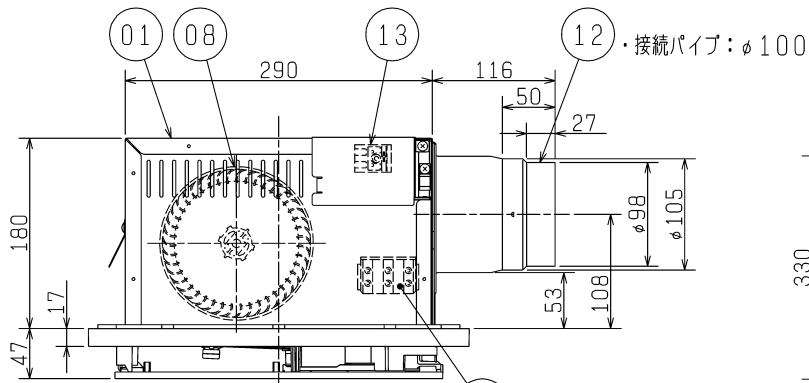
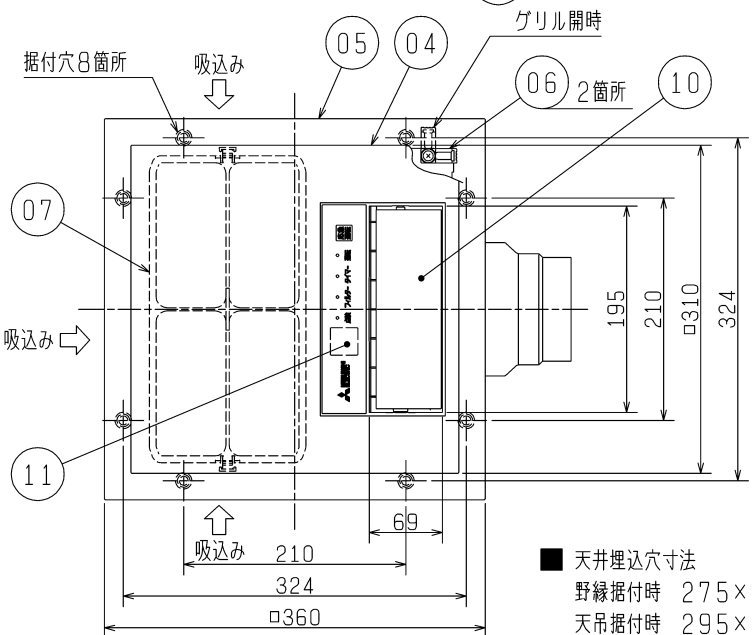
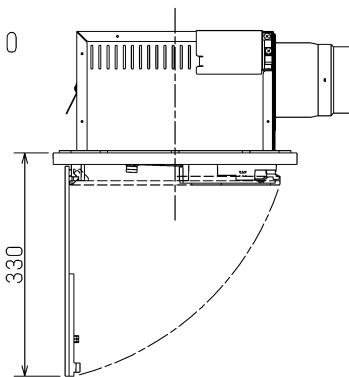


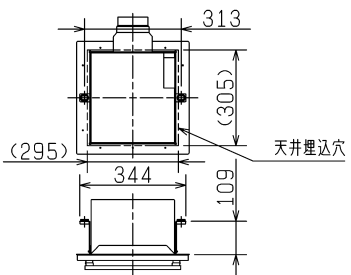
■ 本体



■ グリル開時



■ 天吊棒 P-251TW (別売) 使用時据付位置 (2点吊り)

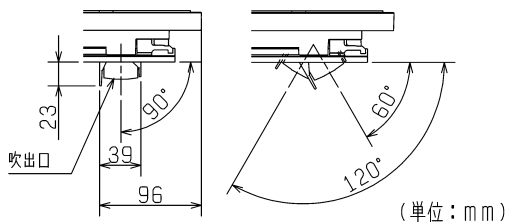


■ 天井埋込寸法

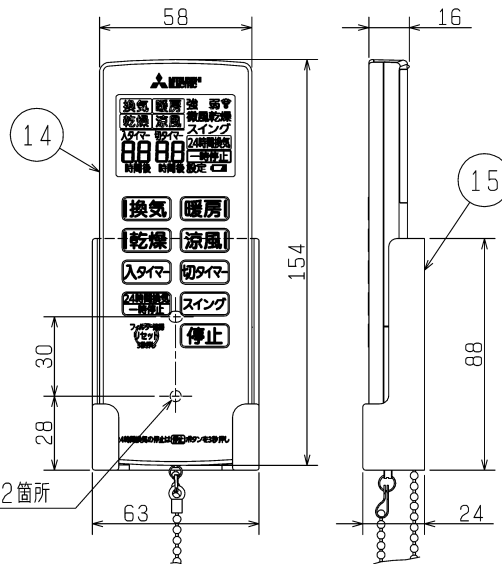
野縁据付時 275×300 (野縁高さは天井材を含み30以下)
天吊据付時 295×305 (天吊補助棒P-251TW (別売))

■ 温風吹き出し口

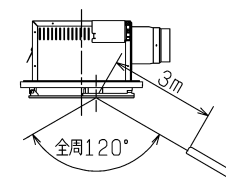
(運転時可動範囲60~120°)



■ リモコン

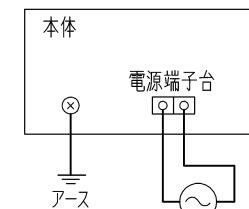


■ リモコン受信範囲



■ 結線図

※太線部分は有資格者にて施工してください。



単相交流200V
50/60Hz
(単独ブレーカーとしてください)

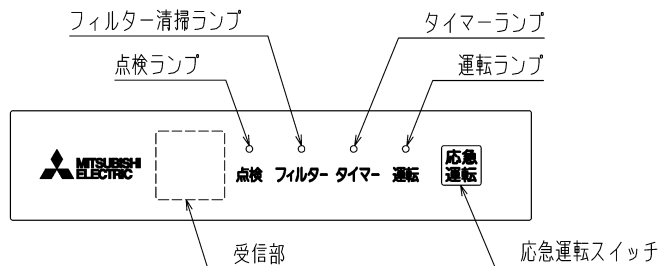
特定保守製品

品番	品名	材質等	色調(マンセル・近)/備考
01	本体枠	亜鉛メッキ鋼板	
02	本体	合成樹脂	
03	電装品ケース	亜鉛メッキ鋼板	
04	グリル	合成樹脂	N9
05	グリルベース	合成樹脂	N9
06	固定クリップ	合成樹脂	
07	フィルター	合成樹脂	N9
08	羽根	合成樹脂	
09	PTCヒーター	定格2050W	絶縁型耐湿タイプ
10	温風吹き出し口(ルーバー)	合成樹脂	N9
11	リモコン受信部		
12	ダクト接続口	亜鉛メッキ鋼板	
13	電源端子台	2P速結端子台	
14	リモコン	(同梱)	N9 単4電池2本同梱
15	リモコンケース	合成樹脂	N9

※本体据付けは浴室の内側から行ってください。
※仕様は場合により変更することがあります。

第三角法	三菱電機株式会社	形名	V-251BZ 24時間換気機能付バス乾燥・暖房・換気システム (1部屋用200Vタイプ)
作成日付	2019-09-13	整理番号	NB319019
			1/3

■ 本体操作部

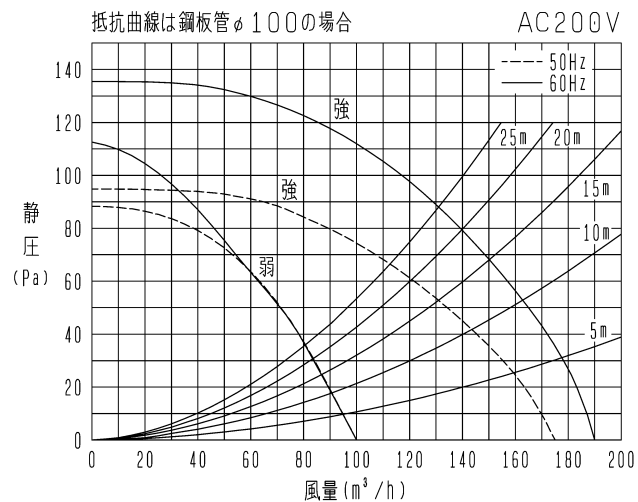


■ 特性表

機能	運転モード	定格電圧 (V)	定格周波数 (Hz)	定格電流 (A)	定格入力 (W)	風量 (m ³ /h)		騒音 (dB)
						循環	換気	
暖房	強	200	50	9.6	1900	170	-	44
			60	10.0	1950	185	-	46
	弱		50	7.5	1500	170	-	44
			60	7.8	1550	185	-	46
	微風		50	6.4	1250	95	-	29
			60	6.4	1250	95	-	29
乾燥	強	200	50	9.1	1800	135	55	45
			60	9.6	1850	150	65	47
	弱		50	4.2	800	135	55	45
			60	4.3	850	150	65	47
	風乾燥		50	0.16	31	200 (循環+換気)	-	45
			60	0.19	37	215 (循環+換気)	-	47
涼風	強	200	50	0.15	29	170	-	44
			60	0.18	35	185	-	46
	弱		50	0.10	11	95	-	29
			60	0.12	13	95	-	29
換気	強	200	50	0.15	29	-	175	45
			60	0.18	35	-	190	47
	弱/ 24時間換気		50	0.10	11	-	100	30
			60	0.12	13	-	100	30
電動機形式	コンデンサー永久分相形单相誘導電動機 4極			質量 (kg)	7.4			
耐電圧	AC 1500V 1分間		絶縁抵抗	10MΩ以上 (500Vメガー)				

※風量・消費電力・騒音の測定データは JIS C 9603 による。
 ※周囲温度30℃時の特性です。周囲温度により特性は変化します。
 ※消費電力、騒音値は開放 (0Pa) 時のものです。風量は配管状態により変化します。
 ※暖房、乾燥、涼風運転時のルーバー角度は90°、フィン角度0° (正面) の場合の測定値です。
 ※騒音は反響音の少ない無響室で測定した値です。実際に据付けた状態で測定すると周囲の音や反響を受けるため、表示値より大きくなります。
 ※この製品は24時間換気機能を搭載しています。(換気「弱」風量で運転します。)
 ※入浴時など、24時間換気を一時停止させたい場合は「24時間換気」ボタンで、24時間換気を1時間停止できます。

■ P-Q特性図



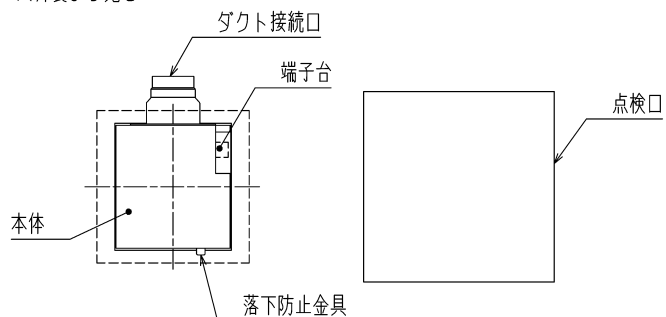
※仕様は場合により変更することがあります。

第三角法	三菱電機株式会社	形名	V-251BZ 24時間換気機能付バス乾燥・暖房・換気システム 特性・P-Q特性	
作成日付	2019-09-13	整理番号	NB319019	2/3

■ ご注意

- 本製品は住宅用です。業務用途では使用できません。
- 地域により防災上での制限（火災予防条例に基づく指導）が異なりますので、行政官庁または所轄の消防署にお問い合わせください。特に集合住宅において換気扇からの取り替えの際にはご注意ください。（法規則に適合しないことがあります）
- 本製品は天井据付専用です。傾斜した天井には据付けできません。
- 温泉の浴室やプール等では使用しないでください。
- 標準対応サイズは1.0坪(1600mm×1600mm×2200mm)の浴室です。
浴室が広くなればなる程、乾燥時間は延長し、暖房効果も減少します。
- 乾燥および暖房効果は外気温度および浴室構造（壁・床材・広さ・密閉性・断熱性）により異なります。
- 本体の点検、メンテナンスが可能な位置に点検口を設けてください。（下図参照）
- 点検口を設けないと本体をはずすことができなくなります。
点検口は落下防止金具をはずせる位置に設けてください。
- 浴室の天井材が歪んでいる場合、製品フランチと天井面に隙間が出来ることがあります。
- ドレンがグリルに溜まりますのでグリル清掃時およびフィルター清掃時にはドレン滴下にご注意ください。
- 本体（グリル、ルーバー）へ直接洗濯物を吊り下げないでください。
- 運転中に本体内へ指や棒を入れないでください。
- お手入れの際は本体が冷えていることを確認してください。
- リモコンの電池の交換目安は1年です。
- 本体の設置は十分強度が得られるよう、補強材などを使用して確実に行ってください。
補強材の強度は50kgの質量に耐えるものとしてください。

天井裏より見る

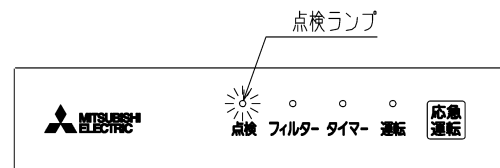


⚠ 安全に関するご注意

- 電気工事は電気設備の技術基準や内線規定に従って電気工事が安全・確実に行ってください。接続不良や誤った電気工事は感電や火災の原因になります。（無資格者の電気工事は法律で禁止されています）
- 据付けに際しては、製品に同梱されている「据付説明書」をよく読んで製品にあった据付けをしてください。誤った据付けをされますと事故の原因になります。
- 電源に接続する電線はVVFφ2.0mmをご使用ください。
- 電気設備技術基準に基づき、D種接地工事および漏電遮断器の取付けを行ってください。
- 壁スイッチを経由した電源接続はしないでください。
- 温風が当たる位置に、プラスチック材やカーテンなど熱による変形等の不具合が起きる可能性があるものを設けしないでください。
- ご使用前に「取扱説明書」をよくお読みの上、正しくお使いください。誤った使い方をされますと事故の原因となります。

消費生活用製品安全法に関するご注意

- 1) 本製品は消費生活用製品安全法の『特定保守製品』に当たります。
- 2) 本製品の所有者となられる取得者の安全に配慮し、点検等の保守や所有者情報の提供（登録・変更）等の必要性を説明してください。
- 3) 本製品に同梱されている所有者票を取得者にご提示いただき、そこに記載されている法定説明事項を説明してください。
- 4) 本製品は所有者登録が必要ですので取得者の所有者登録にご協力お願いします。
- 5) 製品の点検時期につきましては、所有者登録の内容に従い点検時期の通知を行いますが、所有者登録をお忘れのお客様や、点検のお申し込みをお忘れのお客様に点検を実施いただくための注意喚起を行うために、下図のように本体操作部の点検ランプが点灯し点検時期をお知らせします。



※仕様は場合により変更することがあります。

第三角法	三菱電機株式会社	形名	V-251BZ 24時間換気機能付バス乾燥・暖房・換気システム 注意事項	
作成日付	2019-09-13	整理番号	NB319019	3/3