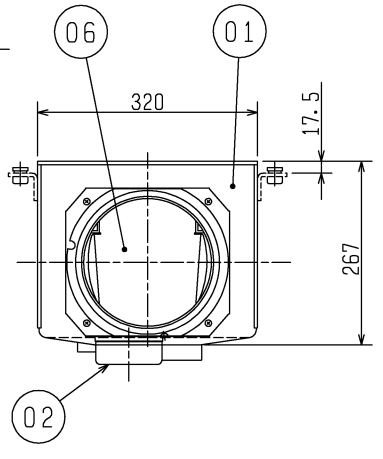
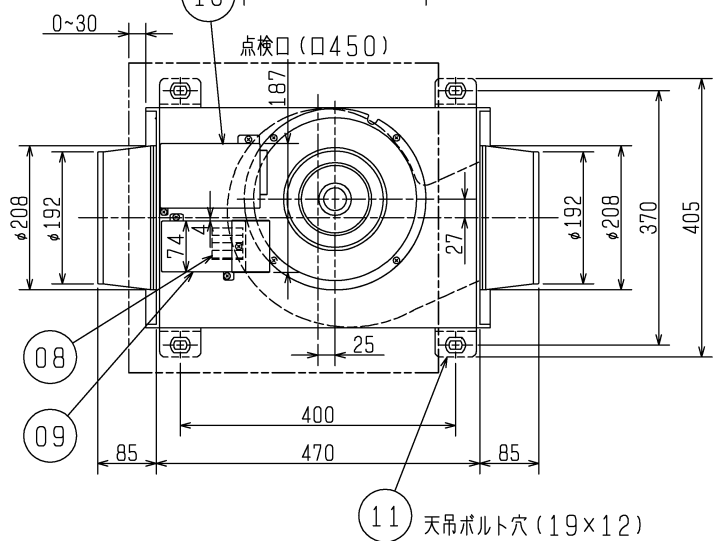
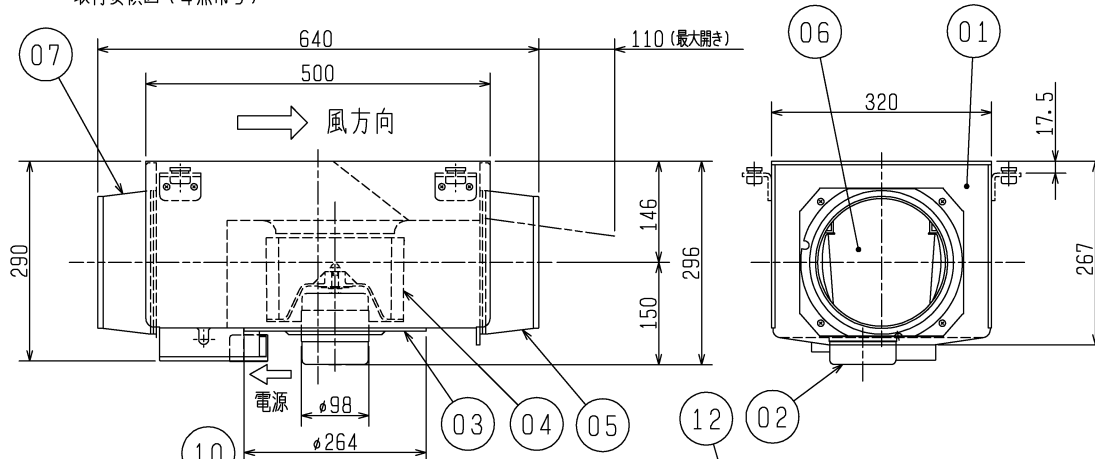
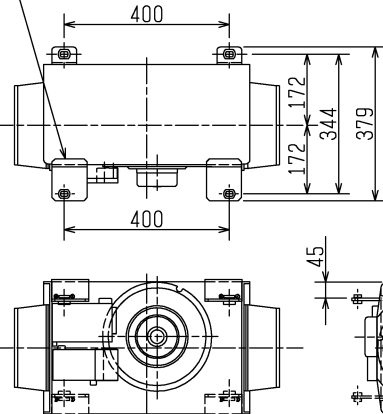


■ モーターメンテナンス方向 下面の場合
取付要領図 (4点吊り)

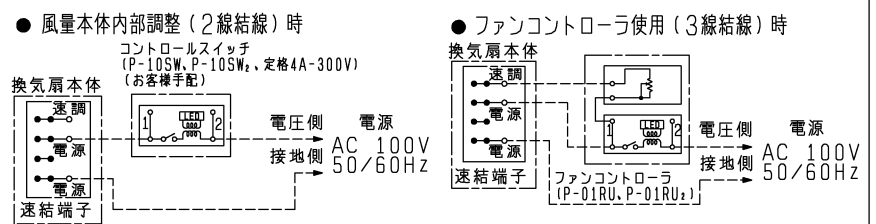


■ モーターメンテナンス方向 側面の場合
取付要領図 (4点吊り)
※下図において天地が逆でも取付可能 (破線指示部)



品番	品名	材質	色調 (マンセル・近)
01	本体	鋼板	
02	電動機		
03	電動機取付板	鋼板	
04	羽根	合成樹脂	
05	排気側パイプガイド (同梱品)	鋼板	
06	排気側シャッター	耐蝕アルミニウム板	
07	吸気側パイプガイド	鋼板	
08	端子盤	(速結端子)	
09	端子盤カバー	鋼板	
10	フリーパワーコントロールボックス	鋼板	
11	取付金具A (同梱品)	鋼板	
12	取付金具B (同梱品)	鋼板	

■ 結線図

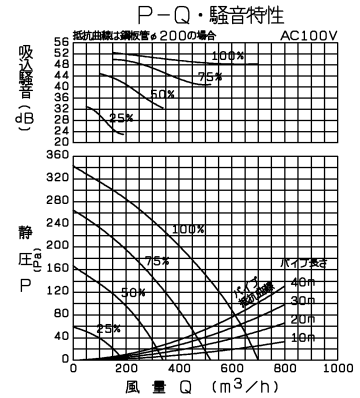


※破線部分の結線はお客様にて施工してください。

■ 特性表

定格電圧 (V)	定格周波数 (Hz)	パワー (%)	定格電流 (A)	定格消費電力 (W)	風量 (m³/h)	開放時 (排気音は含まず)		質量 (kg)
						吸込騒音 (dB)	側面騒音 (dB)	
100	60	100	1.040	104	700	48.5	40.0	11.1
		75	0.700	70.0	520	41.0	34.0	
		50	0.400	40.0	340	32.5	29.0	
		25	0.200	20.0	190	23.0	21.0	
起動電流			1.070	※パワー 100%時				
電動機形式	コンデンサー永久相形单相誘導電動機 4極			シャッター形式	風圧式	羽根径	20 cm	
耐電圧	AC 1000V 1分間			絶縁抵抗	10MΩ以上 (500Vメガー)			

※特性は JIS C 9603 に基づく。



吸込騒音は、室外側ダクト内音が測定室に出ないようにし、吸込口より1m離れた地点でのAレンジによる値です。

※電源コードにヨリ線を使用する際は、棒状圧着端子をご使用ください。
※点検口は電動機取付板・端子盤カバーを取外しできる位置に設けてください。
※仕様は場合により変更することがあります。

第3角図法	作成日付	形名	V-25ZMR2
	2013-4-1		ダクト用換気扇中間取付形低騒音 フリーパワーコントロール
三菱電機株式会社中津川製作所		整理番号	NB305455A

設計・施工に関するご注意

- この製品は、居間・事務所・店舗の天井裏に取付け、排気用としてご使用ください。それ以外の用途には使用しないでください。故障の原因となります。
(浴室・トイレ・洗面所・台所では使用できません。
腐食(落下)、漏電(感電)、早期故障の原因となります。)
また、給気用途には使用しないでください。
(モーター、制御回路の早期故障の原因となります。)
 - 本体真下に保守点検口(口450)を必ず設けてください。(点検口がない場合の本体修理等で、天井などを壊す場合は、お客さまの費用ご負担となります。あらかじめご了承ください。)
 - ダクト用システム部材の使用については、地区により異なる規制を受ける場合がありますので、あらかじめ所轄の官公庁(特に消防署)にご相談ください。
 - 施工及び電気工事は安全上必ず同梱の取付工事説明書に従ってください。
 - 次のようなダクト工事はしないでください。風量低下や異常音発生の原因となります。
・極端な曲げ ・多数の曲げ ・吐出口のすぐそばでの曲げ ・しぼり
-
- 排気ダクトは雨水の浸入を防ぐため屋外に向けて1/100以上の下り勾配をつけてください。
 - フリーパワータイプは、電気結線を間違えますとモーター、制御回路が故障します。誤結線によるモーター、制御回路故障の場合、サービス費用(部品交換代含む)はお客様負担となりますので結線図を十分確認の上、結線してください。
 - 当社製以外の電子式スイッチ(半導体制御による速調スイッチ・タイマー等)やホテルスイッチをご使用の場合は、組合せ上、不具合の発生するおそれがありますので、ご使用の際はあらかじめ確認ください。
 - 排気ダクトの先端には、鳥などの侵入を防ぐためのベントキャップ、または雨水の浸入を防ぐための深形フード、外風が強いところでは耐外風フードなどのシステム部材を取付けてください。

- 風圧式シャッターは急激なドアの開閉や外風の強い時などにはシャッター閉じ音が聞こえる場合があります。常時外風が強い場所に取付ける場合はシステム部材の中間取付形電動シャッターとの併用をおすすめします。
- 効果的な換気を行うために給気口を設けてください。
- 長年ご使用いただくためには換気扇のメンテナンスが必要です。モーターは消耗部品です。

設置場所に関するご注意

- 排気口が外風の影響を受ける場所(高層住宅等)には取付けしないでください。風量が低下し、換気量が不足するおそれがあります。
- 高温(40℃以上)になる場所には取付けしないでください。早期故障の原因となります。
- 台所のような油煙の多い場所や有機溶剤のかかる場所、浴室など湿気の多い場所には取付け、及びダクト配管をしないでください。
早期故障(システム部材のグリル等プラスチック部品の破損、モーターの早期故障等)や火災の原因となります。
- 可燃性ガスのある場所には取付けしないでください。火災の原因となります。
- 本体を斜めには取付けしないでください。シャッター開閉不良、振動、異常音の原因となります。

※仕様は場合により変更することがあります。

第 3 角 図 法	作成日付	形 名	V-25ZMR2	
	2013-4-1		ダクト用換気扇中間取付形低騒音 フリーパワーコントロール	
三菱電機株式会社 中津川製作所		整理番号	NB305455A	2/2