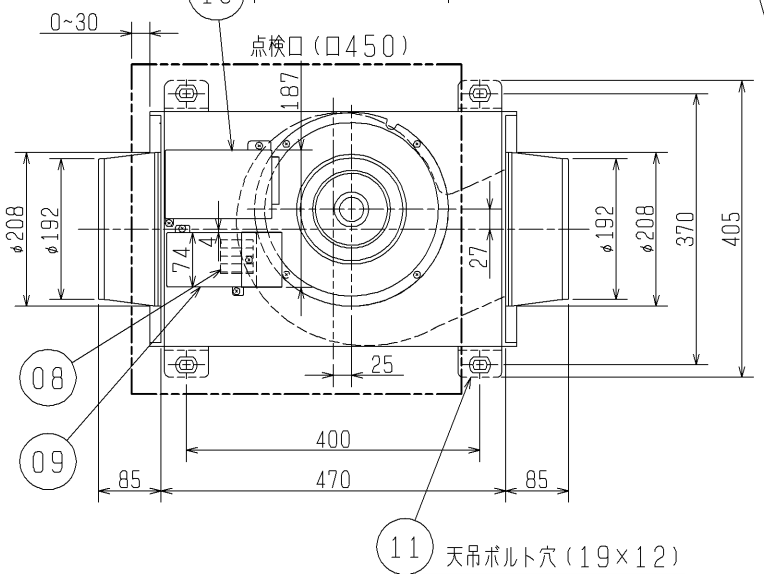
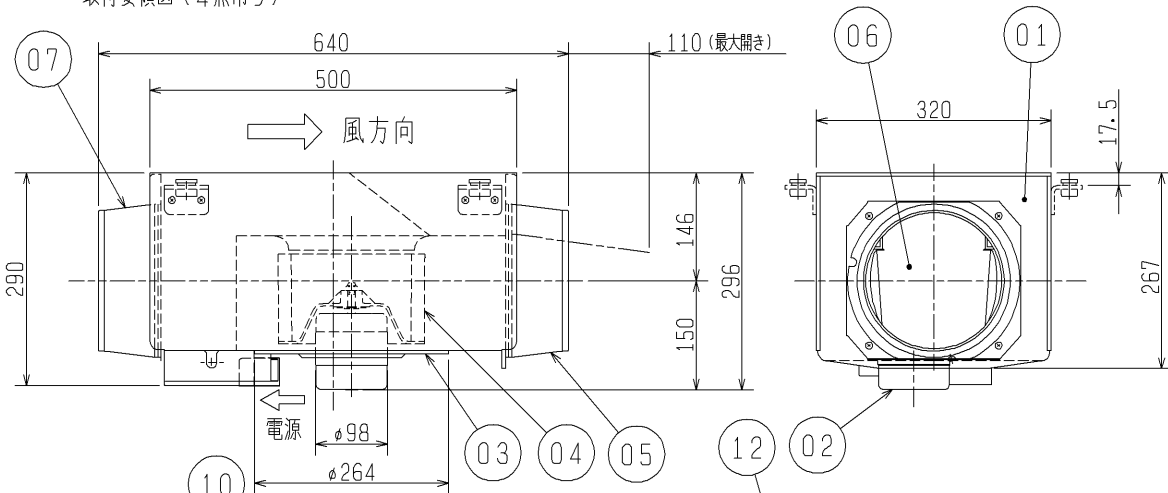
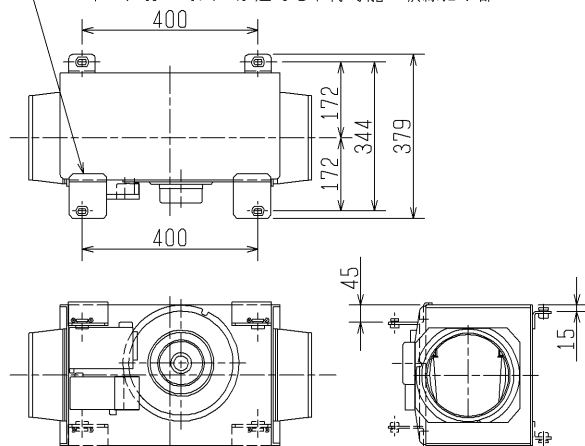


■ モータメンテナンス方向 下面の場合
取付要領図(4点吊り)



■ モータメンテナンス方向 側面の場合
取付要領図(4点吊り)
※下図において天地が逆でも取付可能(破線指示部)

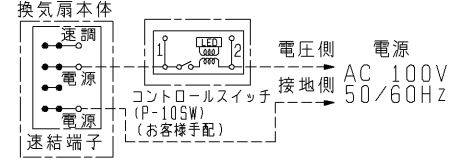


品番	品名	材質	色調(マンセル・近)
01	本体	亜鉛メッキ鋼板	
02	電動機		
03	電動機取付板	亜鉛メッキ鋼板	
04	羽根	PP樹脂	
05	排気側パイプガイド(同梱品)	亜鉛メッキ鋼板	
06	排気側シャッター	アルミニウム合金板	
07	吸気側パイプガイド	亜鉛メッキ鋼板	
08	端子盤	(速結端子)	
09	端子盤カバー	亜鉛メッキ鋼板	
10	フリーパワーコントロールボックス	亜鉛メッキ鋼板	
11	取付金具A (同梱品)	亜鉛メッキ鋼板	
12	取付金具B (同梱品)	亜鉛メッキ鋼板	

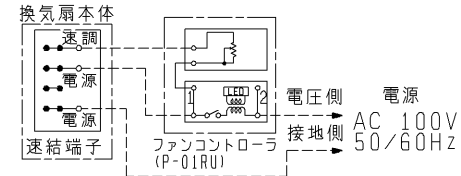
■ 結線図

破線部分の結線はお客様にて施工してください。

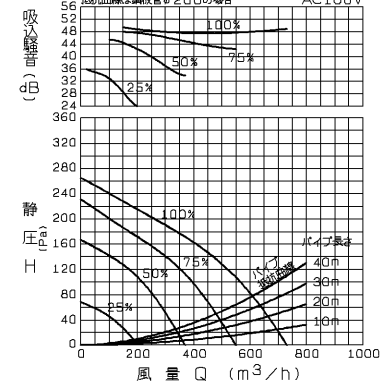
● 風量本体内部調整(2線結線)時



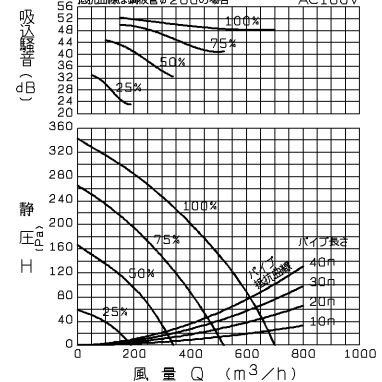
● ファンコントローラ使用(3線結線)時



Q-H・騒音特性(50Hz)



Q-H・騒音特性(60Hz)



■ 特性表

定格電圧 (V)	パワー (%)	定格電流 (A)		定格入力 (W)		風量 (m³/h)		開放時 (排気音は含まず)		質量 (kg)		
		50Hz	60Hz	50Hz	60Hz	50Hz	60Hz	50Hz	60Hz			
		50Hz	60Hz	50Hz	60Hz	50Hz	60Hz	50Hz	60Hz			
100	100	0.90	1.04	90	104	730	700	49	48.5	41	40	
	75	0.65	0.70	65	70	550	520	42.5	41	36	34	
	50	0.40	0.40	40	40	370	340	34	32.5	31	29	
	25	0.20	0.20	20	20	200	190	24	23	22	21	
起動電流		1.05	1.07	※パワー 100%時								

吸込騒音は、室外側ダクト内音が測定室に出ないようにし、吸込口より1m離れた地点でのAレンジによる値です。
※電源コードにヨリ線を使用する際は、棒状圧着端子をご使用ください。
※点検口は電動機取付板・端子盤カバーを取外しできる位置に付けてください。
※仕様は場合により変更することがあります。

第3角図法	作成日付	形名	V-25ZMR
	03. 4. 1		ダクト用換気扇中間取付形低騒音 フリーパワーコントロール

※特性は JIS C 9603 に基づく。