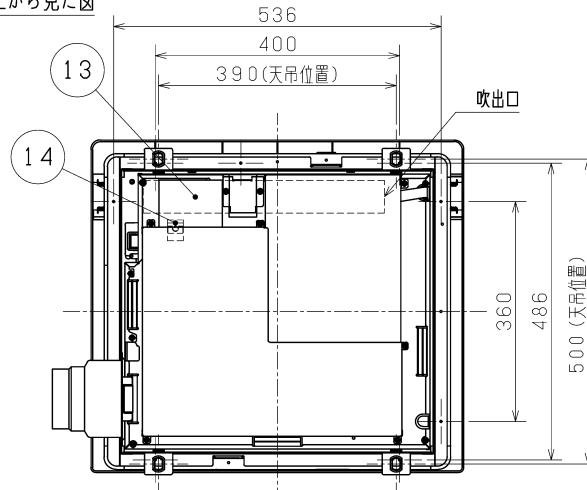
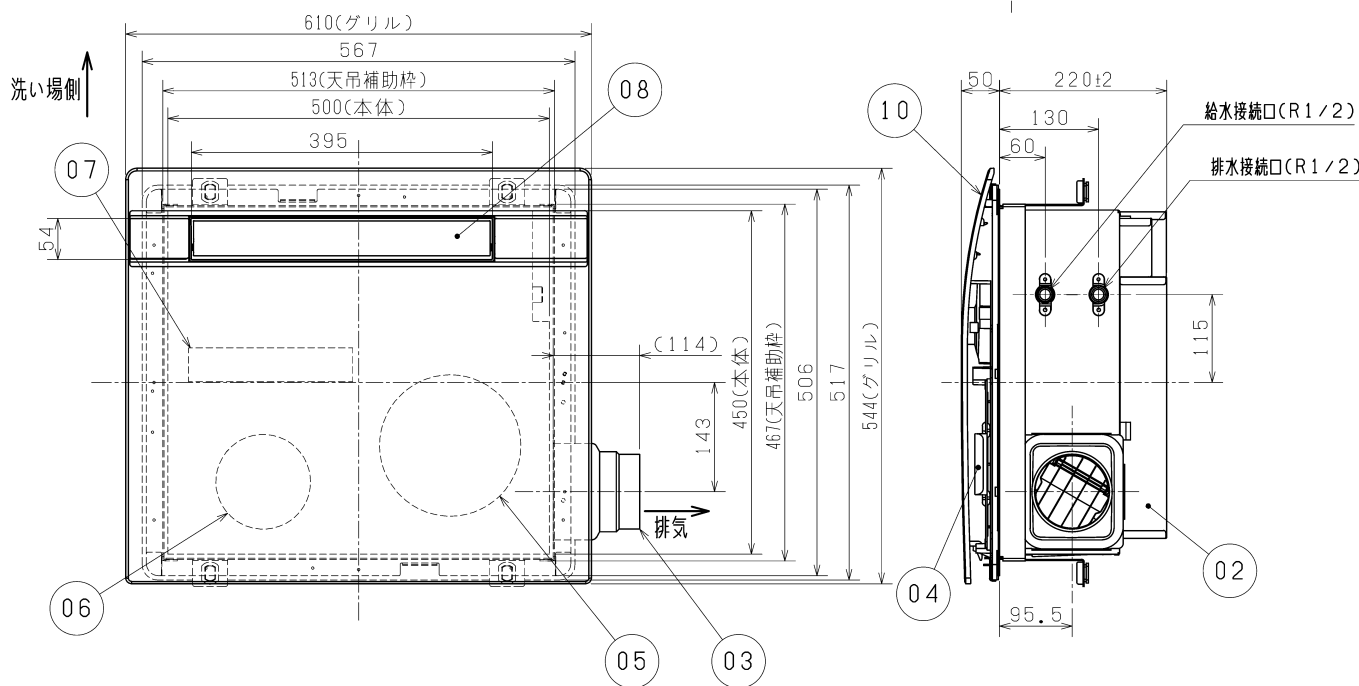
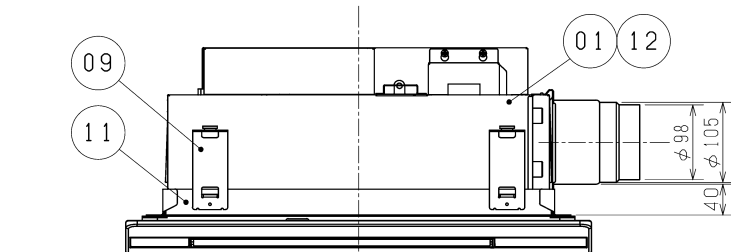


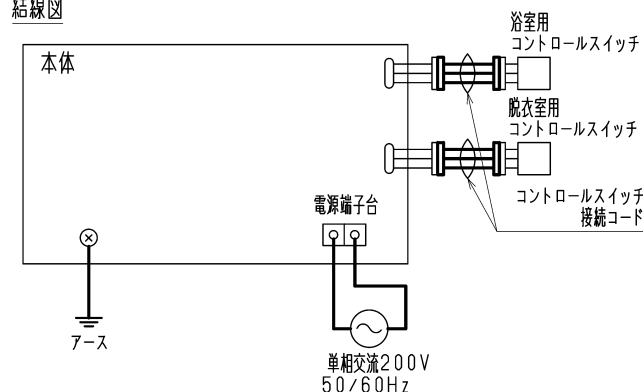
上から見た図



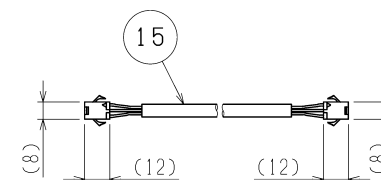
品番	品名	材質等	色調(マンセル・近)
01	本体枠	亜鉛メッキ鋼板	
02	電装品ケース	亜鉛メッキ鋼板	
03	パイプガイド(排気)	亜鉛メッキ鋼板	
04	フィルター	合成樹脂	
05	換気用送風機	合成樹脂(羽根)	
06	循環用送風機	合成樹脂(羽根)	
07	ヒーター	PTCヒーター	絶縁型耐湿タイプ
08	電動ルーバー	合成樹脂	
09	天吊金具	亜鉛メッキ鋼板	
10	グリル	合成樹脂	0.8GY9.0/0.5
11	天吊補助枠	亜鉛メッキ鋼板	
12	本体	合成樹脂	
13	端子台カバー	亜鉛メッキ鋼板	
14	端子台	2P速結端子	
15	コントロールスイッチ接続コード	3芯ビニルキャブタイヤコード0.3mm ² 有効長約5m	



結線図



*太線部分は有資格者である電気工事士にて施工してください。
*電源(単相200V)との接続はVVFケーブルφ2.0をご使用ください。



*仕様は場合により変更することがあります。

・天井埋込寸法520×470(野縁高さは天井材を含み35以下)
*本体の据付けは浴室の内側から行ってください

製品本体質量: 25.5kg
接続パイプ : φ100

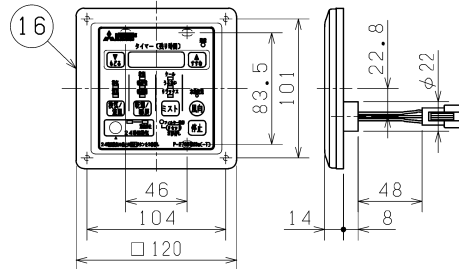
単位は (mm)

第三角法	三菱電機株式会社	形名	V-271BZ5-MS ミスト機能・24時間換気機能付 バス乾燥・暖房・換気システム (1部屋用200Vタイプ)
作成日付	2022-02-21	整理番号	NB322020

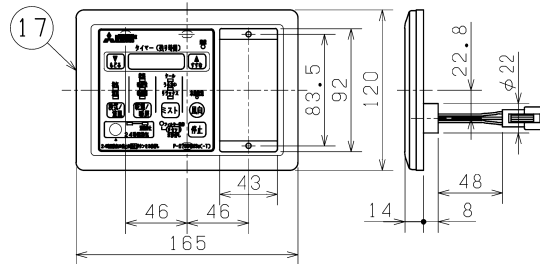
品番	品名	色調(マンセル・近)
16	コントロールスイッチ(脱衣室用)(標準タイプ)(別売)	N9
17	コントロールスイッチ(脱衣室用)(照明タイプ)(別売)	N9
18	コントロールスイッチ(浴室用)(別売)	5.0Y9.0/0.5

■ コントロールスイッチ(脱衣室用/別売)

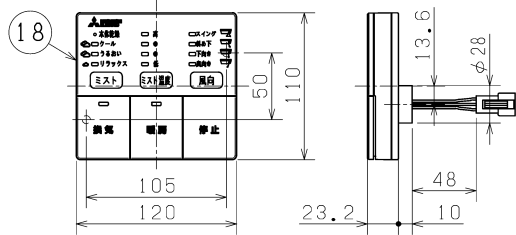
標準タイプ(形名:P-273SWMS5)



照明タイプ(形名:P-273SWMS5-T)



■ コントロールスイッチ(浴室用/別売,脱衣室用とセット)



※本体にコントロールスイッチは同梱しておりません。

必ず、P-273SWMS5またはP-273SWMS5-Tのいずれかを手配の上、組み合わせてご使用ください。

■ 特性表

単相交流200V

	設定	消費電力(W)	風量(m ³ /h)		騒音(dB)
			換気	循環	
ミスト	うるおい	2350	—	125	39
	リラックス	標準 2400	—	140	41
	強	2525	—	165	45
暖房	クール	135	—	130	40
	強	2100	—	190	47.5
	弱	800	—	95	31
乾燥	—	2100	145	175	48
涼風	—	34	—	—	—
換気	5	23	205	—	44
	4	17	175	—	40
	3	12.5	145	—	36
	2	7.5	90	—	26
	1	6.5	70	—	19.5
24時間換気	5	22	205	—	44
	4	16	175	—	40
	3	11.5	145	—	36
	2	6.5	90	—	26
	1	5.5	70	—	19.5
電動機形式	循環・換気用:DCブラシレスモーター 8極				
耐電圧	AC 1500V 1分間		絶縁抵抗 10MΩ以上(500Vメガー)		

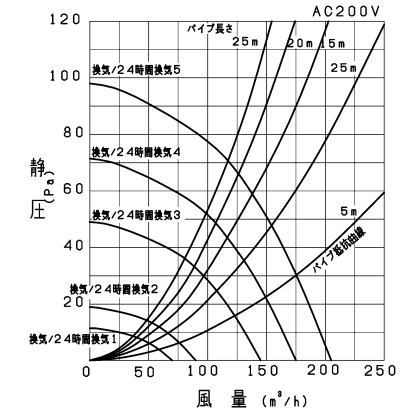
※消費電力は JIS C 9603、風量・騒音は JEM 1386による。

※消費電力は周囲温度30℃の時の値です。周囲温度により変化します。

※消費電力・騒音値は開放(OPa)の時の値です。風量は配管状態などにより変化します。

■ P-Q特性

※換気風量はパイプ抵抗曲線(=ダクト等圧力損失)とP-Q特性の交点での値となります。



※仕様は場合により変更することがあります。

単位は(mm)

第三角法	三菱電機株式会社	形名	V-271BZ5-MS ミスト機能・24時間換気機能付 バス乾燥・暖房・換気システム (1部屋用200Vタイプ)
作成日付	2022-02-21	整理番号	NB322020
			2/4

■ ご注意

- 本製品は住宅用です。業務用途では使用できません。
- 温泉の浴室やプール等では使用しないでください。
- 標準対応浴室は1.25坪(1600mm×2000mm×2200mm)タイプ以下のユニットバスです。
断熱仕様をおすすめします。壁面、床が石質の場合は、ミスト暖房立ち上がり時間が著しく長くなります。
浴室が広くなるほど、ミスト暖房立ち上がり時間が延長し、暖房効果が減少し、乾燥時間が延長します。
- ミスト、暖房および乾燥効果は外気温度および浴室構造(壁・床材・広さ)により異なります。
- ミスト入浴の場合、あらかじめ30分～1時間程度の予備運転が必要です。
- 浴室の天井は平天井タイプをお選びください。天井が傾斜していたり、本体が設置できる平面部がない場合は据付けできません。
- 本製品の据付けにあたっては地域により防災上の制限がありますので、詳細は所轄監督官庁(所轄消防署など)にお問合せください。
- 排水方向の選択はできません。
- 市販の圧力損失の大きな屋外フードと組み合わせた場合、換気騒音が著しく悪化します。
弊社製屋外フード(ステンレス製)のご使用をおすすめします。

■ 配管工事に関するご注意

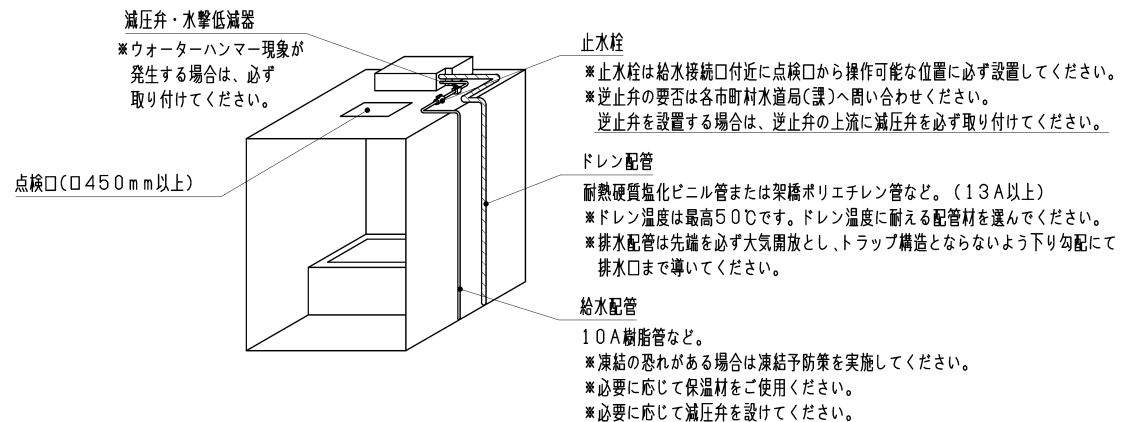
- 製品本体への給水は上水のみご使用いただけます。温泉水、井戸水、工業用水は使用しないでください。
使用した場合、製品の誤動作、異常停止、腐食等の恐れがあります。
- 給水圧が0.15～0.5MPaの範囲内であることを確認してください。
上記外の給水圧では、水漏れ、製品保護動作による製品停止の恐れがあります。
給水圧が0.5MPaを超える場合や、台所や浴室水栓の操作時等にウォーターハンマー現象が発生する場合は、0.2～0.3MPa設定の減圧弁もしくは、水撃低減器を必ず取り付けてください。
- 給水、ドレン管の逃がし寸法または設置方法、ユニットバス内の温湿度の使用可能範囲について、事前に建築側/ユニットバスメーカーと十分に調整してください。
- 給水配管に逆止弁を設置する場合は、逆止弁の上流に減圧弁を必ず取り付けてください。
- 本製品の給水時最大流量は1リットル/分です。
- 水道配管直結専用ですので、給湯熱源機接続は出来ません。
- 冬期外気温が0℃以下になりますと給水管の水が凍結し、破損することがあります。
破損により水漏れなど甚大な被害の原因になりますので、必ず凍結防止策を実施してください。
また、長期間不在となる別荘等の住宅への設置の場合は、容易に給水側の水抜きができるよう配慮してください。
- 給水に配管工事用切削油・切り粉・配管洗浄剤が混入しないようにしてください。

■ 施工に関する確認事項

- 天井ふところ高さは280mm以上確保し、給排水工事が円滑に行えることをご確認ください。
- 本体は水平に設置してください。ミスト機能の動作不良や水漏れ、排水不良の原因となります。
- ミスト運転時または運転後に屋外排気フードから結露水が垂れますので、排気フード設置の場合は結露水が滴下しても支障のない場所にしてください。
- 寒冷地(-10℃以下)への設置は避けてください。凍結により故障の原因になります。
- 長期間ご使用いただくと、水道水中の成分が本体内部に蓄積し、ミスト性能が低下します。
ミスト性能を維持し、より快適にご使用いただくためには、本体内部の定期的なメンテナンスが必要です。
※ミスト性能の低下は、地域ごとの水質やご使用時間により異なります。
※メンテナンスに関する詳細は、三菱電機システムサービス(株)までお問い合わせください。
※メンテナンスは有料です。

⚠ 安全に関するご注意

- 電気工事は電気設備の技術基準や内線規程に従って電気工事が安全・確実に行ってください。
接続不良や誤った電気工事は感電や火災の原因になります。(無資格者の電気工事は法律で禁止されています)
- 本製品の電源に接続する電源は、VVFφ2.0mmをご使用ください。
- 給排水工事は各市町村の条例に従い、水道事業者指定工事店に依頼してください。
誤った据付けは漏水や感電の原因となります。
- 据付けは質量に十分に耐える所に確実に行ってください。強度不足や設置が不完全な場合は、本体落下の原因となります。必ず天吊工事で設置してください。
- 据付けに際しては、製品に同梱されている「据付説明書」をよくお読みになり、正しく据付けをしてください。
誤った据付けをされますと事故の原因になります。
- 電気設備技術基準に基づき、D種接地工事および漏電遮断器の据付けを行ってください。
- ご使用前に「取扱説明書」をよくお読みの上正しくお使いください。誤った使い方をされますと事故の原因となります。
- 壁スイッチを経由した電源接続は行わないでください。

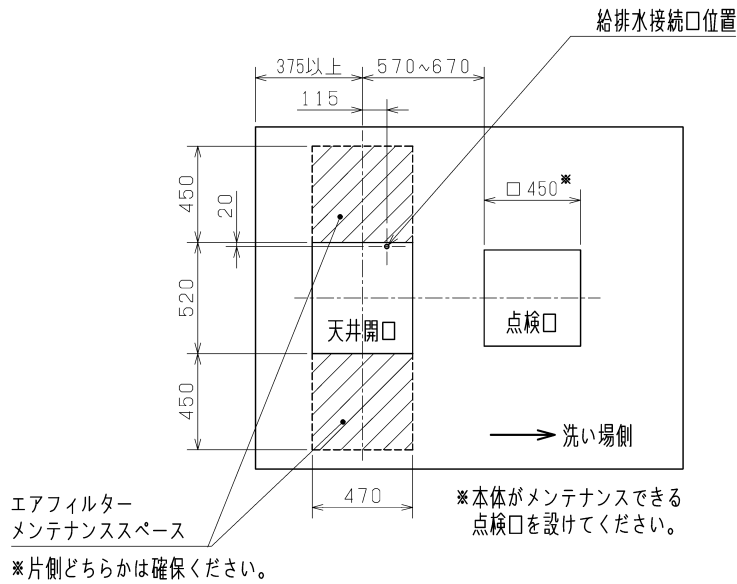


※仕様は場合により変更することがあります。

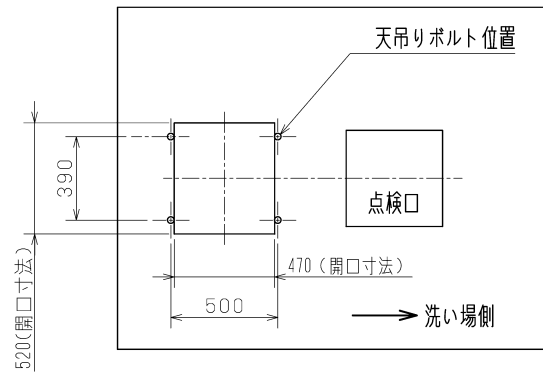
第三角法	 三菱電機株式会社	形名	V-271BZ5-MS ミスト機能・24時間換気機能付 バス乾燥・暖房・換気システム (1部屋用200Vタイプ)
作成日付	2022-02-21	整理番号	NB322020

■ ユニットバス設置に関する各寸法図（天井上から見た図）※紙面裏が浴室内です。

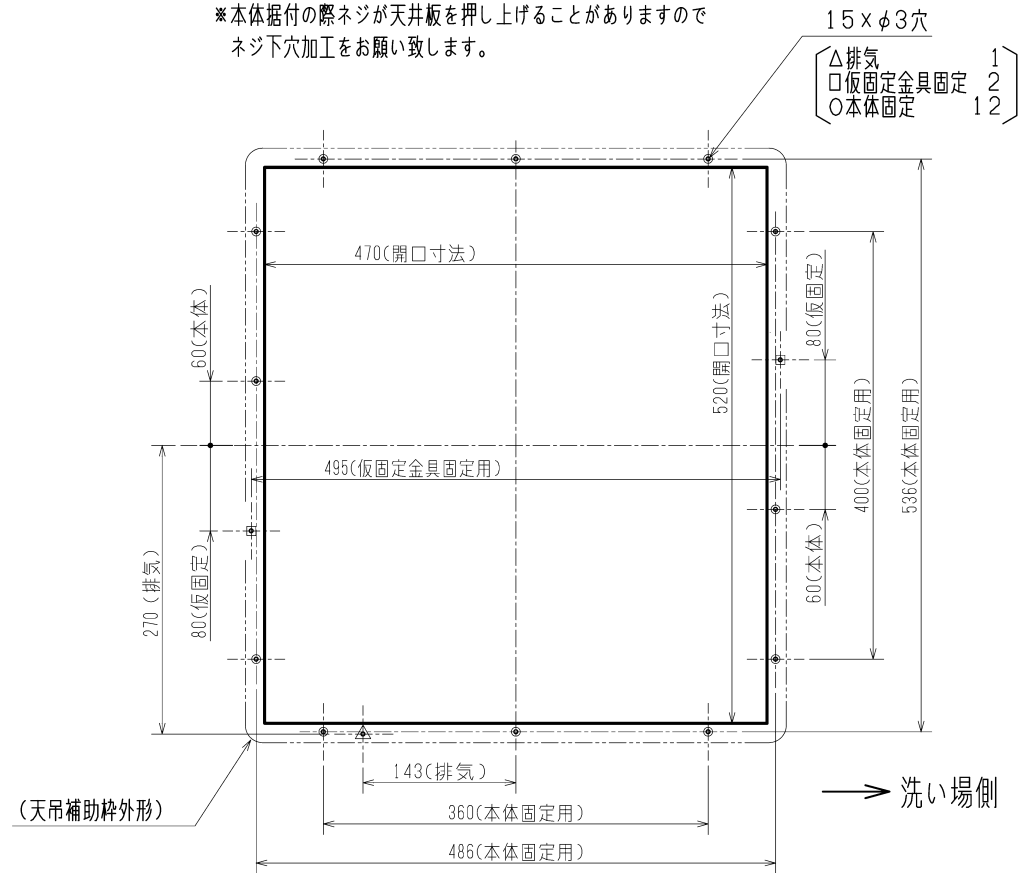
本体設置位置



天吊用アンカーボルト埋設位置



ユニットバス 天井加工寸法



・ユニットバス内へのドレン配管貫通やドレン配管立上げ部の管設置についても事前にユニットバスメーカーと事前調整、加工依頼を行ってください。

※仕様は場合により変更することがあります。

単位は (mm)

第三角法	三菱電機株式会社	形名	V-271BZ5-MS ミスト機能・24時間換気機能付 バス乾燥・暖房・換気システム (1部屋用200Vタイプ)
作成日付	2022-02-21	整理番号	NB322020
			4/4