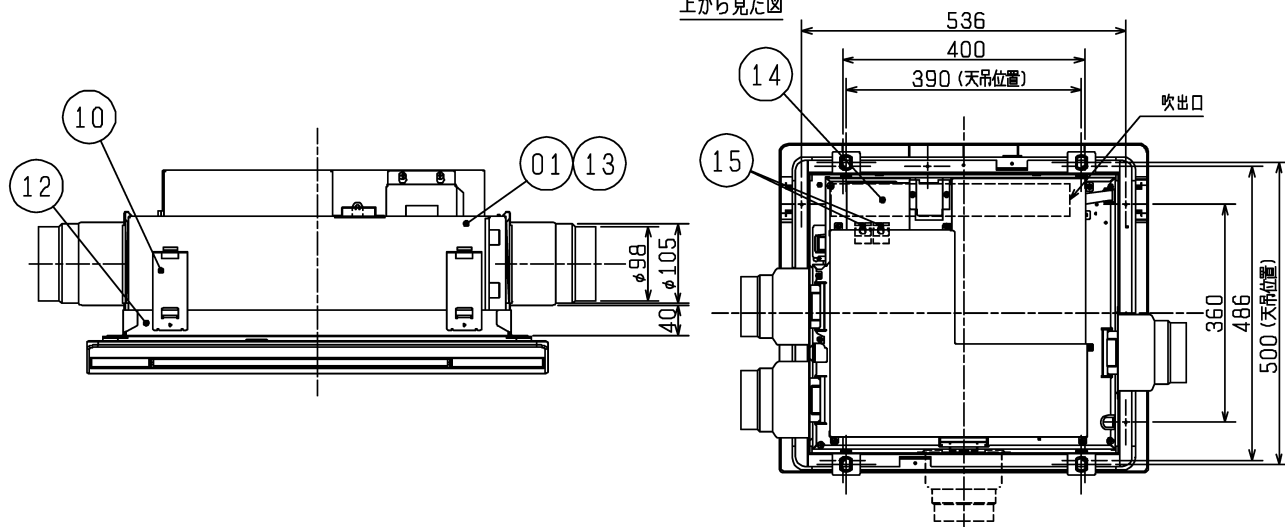
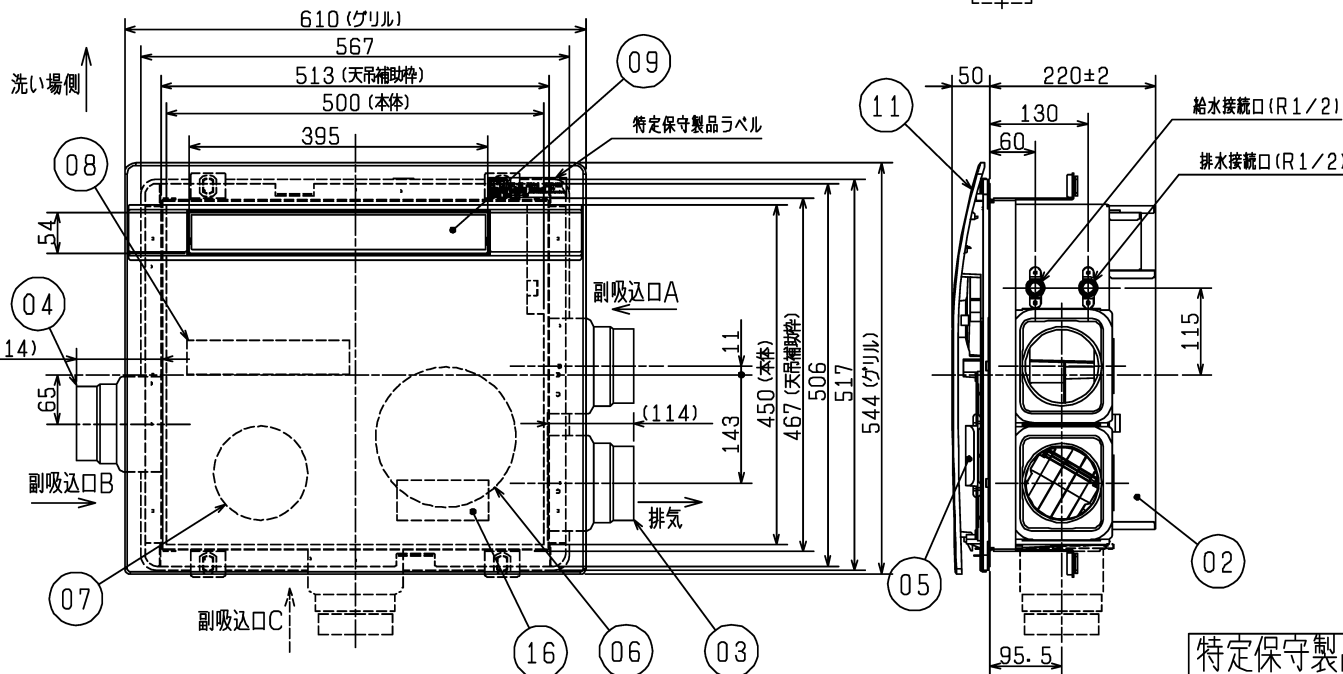


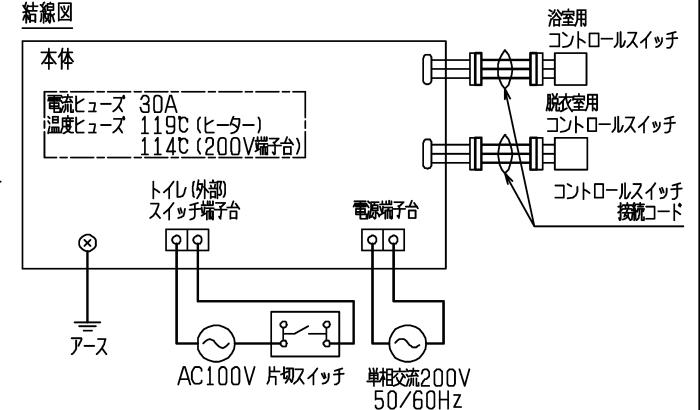
上から見た図



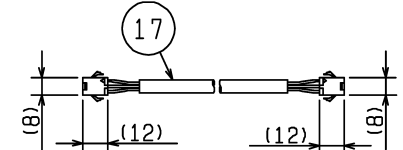
品番	品名	材質等	色調(マンセル・近)
01	本体枠	亜鉛メッキ鋼板	
02	電装品ケース	亜鉛メッキ鋼板	
03	パイプガイド(排気)	亜鉛メッキ鋼板	
04	パイプガイド(副吸込口)	亜鉛メッキ鋼板	
05	フィルター	合成樹脂	
06	換気用送風機	合成樹脂(羽根)	
07	循環用送風機	合成樹脂(羽根)	
08	ヒーター	PTCヒーター	絶縁型耐湿タイプ
09	電動ルーバー	合成樹脂	
10	天吊金具	亜鉛メッキ鋼板	0.8GY9.0/0.5
11	グリル	合成樹脂	
12	天吊補助枠	亜鉛メッキ鋼板	
13	本体	合成樹脂	
14	端子合カパー	亜鉛メッキ鋼板	
15	端子台×2	2P速結端子台	
16	浴室換気ダンプ	合成樹脂	
17	コントロールスイッチ接続コード	3芯ビニルキャブタイプコード'0.3mm'有効長約5m	



結線図



※木線部分は有資格者である電気工事に施工してください。
 ※電源(単相200V)との接続はVVVFケーブルφ2.0をご使用ください。
 ※トイレ(外部)スイッチとの接続はVVVFケーブルφ1.6またはφ2.0をご使用ください。



※仕様は場合により変更することがあります。

特定保守製品

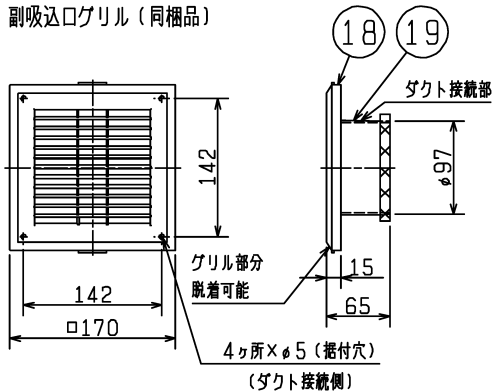
・天井埋込寸法520×470(野縁高さは天井材を含み35以下)
 ※本体の据付けは浴室の内側から行ってください
 ※副吸込口は上図A, B, Cのうちいずれか2箇所を選択してください
 (1箇所のみ使用する場合は、カパープレート(システム部材(別売) P-233CPMS)を使用し、上図AまたはCを選択してください)

製品本体質量: 26.5kg
 接続パイプ: φ100

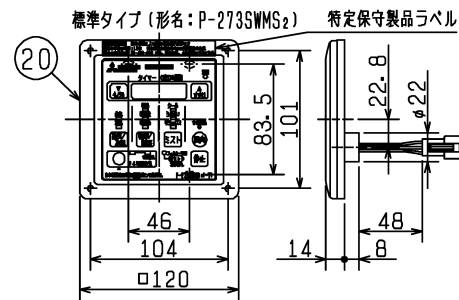
単位は(mm)

第三角法	三菱電機株式会社	形名	V-273BZL ₂ -MS ミスト機能・24時間換気機能付 バス乾燥・暖房・換気システム (200V・3部屋タイプ)
作成日付	2018-05-16	整理番号	NB317037
			1/4

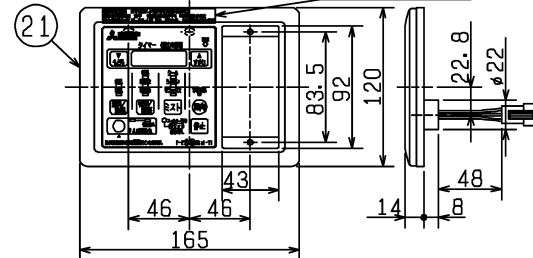
■ 副吸込口グリル (同梱品)



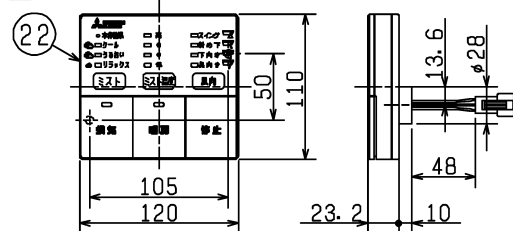
■ コントロールスイッチ (脱衣室用/別売)



■ コントロールスイッチ (浴室用/別売, 脱衣室用とセット)



■ コントロールスイッチ (浴室用/別売, 脱衣室用とセット)



※本体にコントロールスイッチは同梱しておりません。

必ず、P-273SWMS2またはP-273SWMS2-Tのいずれかを手配の上、組み合わせてご使用ください。

■ 特性表

単相交流200V

モード	設定	消費電力 (W)	風量 (m³/h)		騒音 (dB)	定風量域 最大静圧 (Pa)
			換気	循環		
ミスト	うるおい	2350	※1	125	40	-
	リラックス	2400	※1	140	42	-
	強	2525	※1	165	46	-
	クール	135	※1	130	41	-
暖房	強	2100	※1	190	48.5	-
	弱	800	※1	95	34	-
乾燥	-	2100	180	175	49	-
涼風	-	38	180	175	49	-
換気	7	23	230	-	44	160
	6	18	200	-	41	195
	5	14.5	180	-	38.5	215
	4	12.5	160	-	36	230
	3	10.5	140	-	33	240
	2	8.5	120	-	29.5	160
	1	7.5	100	-	25	170
24時間換気	7	13.5	180	-	38	215
	6	11.5	160	-	35	230
	5	9.5	140	-	32	240
	4	7.5	120	-	28.5	160
	3	6.5	100	-	25	170
	2	5.5	80	-	21	180
	1	5	60	-	17	185

電動機形式	循環・換気用:DCブラシレスモーター 8極
耐電圧	AC 1500V 1分間 絶縁抵抗 10MΩ以上 (500Vメガー)

※特性は JIS C 9603 に基づく。

※1 24時間換気中、トイレ (外部) スイッチ入の場合は浴室以外から換気します。

ミスト運転中は24時間換気停止時も最弱ノッチで換気します。

※副吸込口AとBを選択した場合。

※消費電力は室温30℃の時の値です。

※ダクト配管なし (0Pa) の時の値です。

※トイレ (外部) スイッチ入の場合の風量は1ノッチアップとなります。

副吸込口 使用位置	風量比			浴室
	A	B	C	
A・B	2.0	1.0	3.0	3.0
A・C	1.0	1.0	2.0	2.0
B・C	1.0	2.0	3.0	3.0

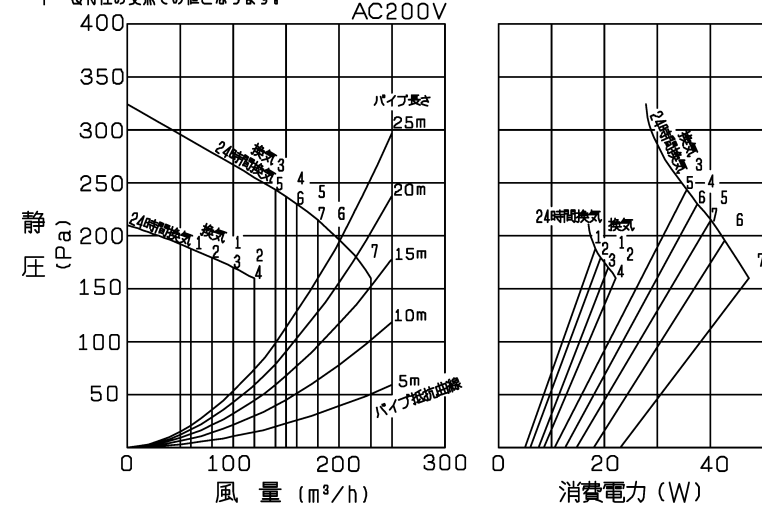
※各室風量割合は配管状況により変化します。

単位は (mm)

品番	品名	材質等	色調 (マンセル・近)
18	副吸込口グリル	合成樹脂	6.28Y8.63/0.65
19	副吸込パイプ接続部	合成樹脂	
20	コントロールスイッチ (脱衣室用) (標準タイプ) (別売)		N9
21	コントロールスイッチ (脱衣室用) (照明タイプ) (別売)		N9
22	コントロールスイッチ (浴室用) (別売)		5.0Y9.0/0.5

■ P-Q特性・消費電力

※換気風量はパイプ抵抗曲線 (=ダクト等圧力損失) と P-Q特性の交点での値となります。



■ パイロットランプ付 (オンピカ/オフピカタイプ)

メーカー	形名	仕様
三菱電機	P-11SW21	片切 0.5A-300V 片切3線式 (システム部材)
	WN52412	片切 0.5A-300V 片切3線式
	WN52422	3路 0.5A-300V 片切3線式
	WN5341K	片切3線式ひかるスイッチ 15A-100V
ハナニック	WT50412	ワイド 21 片切 0.5A-100V 片切3線式
	WT50422	ワイド 21 3路 0.5A-100V 片切3線式
	WT5341K	ワイド 21 片切3線式ひかるスイッチ 15A-100V
	NDG1451 (WW)	片切 0.5A-300V オンピカ
東芝ライテック	NDG1453 (WW)	3路 0.5A-300V オンピカ
	NDG1431 (WW)	片切3線式オンピカスイッチ 15A-100V
	WDG1453	WIDE i 片切/3路 0.5A-100V オンピカ
	WDG1431	WIDE i 片切3線式 オンピカスイッチ 15A-100V

■ 照明回路一体型 (遅れ回路付)

照明スイッチと同時に使用できます

メーカー	形名	仕様
ハナニック	WN5276	トイレ換気スイッチ 10A-100V ほたる
	WTC5472W	ワイド 21 遅延一時点灯スイッチ 1A-100V
	WTC5383W	ワイド 21 照明・換気両連動形 照明:2A、換気用:1A-100V ※換気遅れ中はハナニック、ほたるとも消灯
	WTC53516W	ワイド 21 換気専用遅れスイッチ+照明スイッチ

■表示なしスイッチ
一般的な片切/3路スイッチ (AC100V~300V) が使用できます

※上表は2018年4月現在のものです。各メーカーによっては形番を変更する場合がございます。また、使用の可否は弊社確認によるものです。

※仕様は場合により変更することがあります。

第三角法	三菱電機株式会社	形名	V-273BZL2-MS
作成日付	2018-05-16	整理番号	NB317037
			2/4

■ ご注意

- 本製品は住宅用です。業務用途では使用できません。
- 温泉の浴室やプール等では使用しないでください。
- 標準適合浴室は1.25坪(1600mm×2000mm×2200mm)タイプ以下のユニットバスです。
断熱仕様をおすすめします。壁面、床が石質の場合は、ミスト暖房立ち上がり時間が著しく長くなります。
浴室が広くなるほど、ミスト暖房立ち上がり時間が延長し、暖房効果が減少し、乾燥時間が延長します。
- ミスト、暖房および乾燥効果は外気温度および浴室構造(壁・床材・広さ)により異なります。
- ミスト入浴の場合、あらかじめ30分~1時間程度の予備運転が必要です。
- 浴室の天井は平天井タイプをお選びください。天井が傾斜していたり、本体が設置できる平面部がない場合は据付けできません。
- 本製品の据付けにあたっては地域により防火上の制限がありますので、詳細は所轄監督官庁(所轄消防署など)にお問合せください。
- 排気方向の選択はできません。
- 市販の圧力損失の大きな屋外フードと組み合わせた場合、換気騒音が著しく悪化します。
弊社製屋外フード(ステンレス製)のご使用をおすすめします。

■ 配管工事に関するご注意

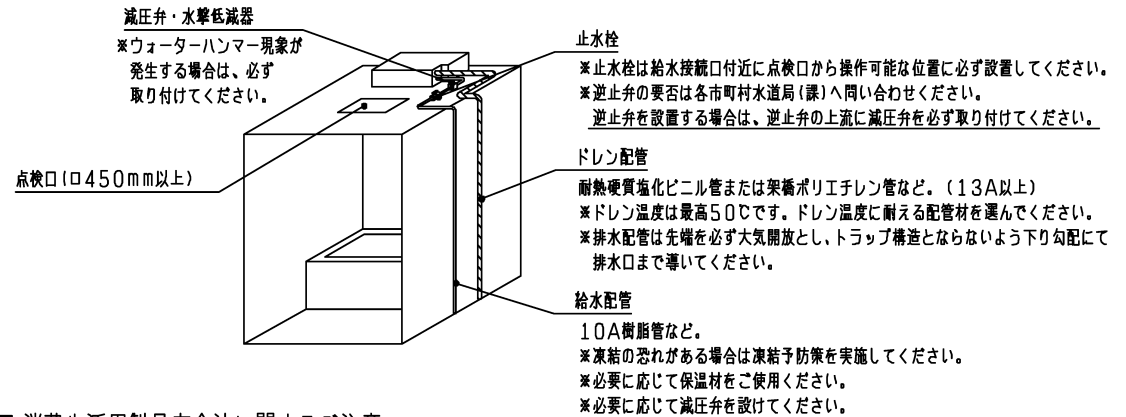
- 製品本体への給水は上水のみご使用いただけます。温泉水、井戸水、工業用水は使用しないでください。
使用した場合、製品の誤動作、異常停止、腐食等の恐れがあります。
- 給水圧が0.15~0.5MPaの範囲内であることを確認してください。
上記外の給水圧では、水漏れ、製品保護動作による製品停止の恐れがあります。
給水圧が0.5MPaを超える場合や、合所や浴室水栓の操作時等にウォーターハンマー現象が発生する場合は、0.2~0.3MPa設定の減圧弁もしくは、水撃低減器を必ず取り付けてください。
- 給水、ドレン管の逃がし寸法または設置方法、ユニットバス内の温湿度の使用可能範囲について、事前に建築側/ユニットバスメーカーと十分に調整してください。
- 給水配管に逆止弁を設置する場合は、逆止弁の上流に減圧弁を必ず取り付けてください。
- 本製品の給水時最大流量は1リットル/分です。
- 水道配管直結専用ですので、給湯熱源機接続は出来ません。
- 冬期外気温が0℃以下になりますと給水管の水が凍結し、破損することがあります。
破損により水漏れなど甚大な被害の原因になりますので、必ず凍結防止策を実施してください。
また、長期間不在となる別荘等の住宅への設置の場合は、容易に給水側の水抜きができるよう配慮してください。
- 給水に配管工事用切削油・切り粉・配管洗浄剤が混入しないようにしてください。

■ 施工に関する確認事項

- 天井心ところ高さは280mm以上確保し、給排水工事が円滑に行えることをご確認ください。
- 本体は水平に設置してください。ミスト機能の動作不良や水漏れ、排水不良の原因となります。
- ミスト運転時または運転後に屋外排気フードから結露水が垂れますので、排気フード設置の場合は結露水が滴下しても支障のない場所になしてください。
- 寒冷地(-10℃以下)への設置は避けてください。凍結により故障の原因になります。
- 長期間ご使用いただくと、水道水中の成分が本体内部に蓄積し、ミスト性能が低下します。
ミスト性能を維持し、より快適にご使用いただくためには、本体内部の定期的なメンテナンスが必要です。
※ミスト性能の低下は、地域ごとの水質やご使用時間により異なります。
※メンテナンスに関する詳細は、三菱電機システムサービス(株)までお問い合わせください。
※メンテナンスは有料です。

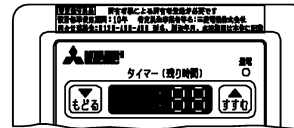
⚠ 安全に関するご注意

- 電気工事は電気設備の技術基準や内線規程に従って電気工事が安全・確実に行ってください。
接続不良や誤った電気工事は感電や火災の原因になります。(無資格者の電気工事は法律で禁止されています)
- 本製品の電源に接続する電源は、VVFφ2.0mmをご使用ください。
- 給排水工事は各市町村の条例に従い、水道事業者指定工事店に依頼してください。
誤った据付けは漏水や感電の原因となります。
- 据付けは質量に十分に耐える所に確実に行ってください。強度不足や設置が不完全な場合は、本体落下の原因となります。必ず天吊工事に設置してください。
- 据付けに際しては、製品に同梱されている「据付説明書」をよくお読みになり、正しく据付けをしてください。
誤った据付けをされますと事故の原因となります。
- 電気設備技術基準に基づき、D種接地工事および漏電遮断器の据付けを行ってください。
- ご使用前に「取扱説明書」をよくお読みの上正しくお使いください。誤った使い方をされますと事故の原因となります。
- 壁スイッチを経由した電源接続は行わないでください。(トイレ(外部)スイッチは除く)



■ 消費生活用製品安全法に関するご注意

- 1) 本製品は消費生活用製品安全法の「特定保守製品」に当たります。
- 2) 本製品の所有者となられる取得者の安全に配慮し、点検等の保守や所有者情報の提供(登録・変更)等の必要性を説明してください。
- 3) 本製品に同梱されている所有者票を取得者にご提示いただき、そこに記載されている法定説明事項を説明してください。
- 4) 本製品は所有者登録が必要ですので取得者の所有者登録にご協力をお願いします。
- 5) 製品の点検時期につきましては、所有者登録の内容に従い点検時期の通知を行います。所有者登録をお忘れのお客様や、点検のお申し込みをお忘れのお客様に点検を実施いただくための注意喚起を行うために、通電積算時間10、5年で下図のように脱衣室用コントロールスイッチ表示部に「88」が表示されます。

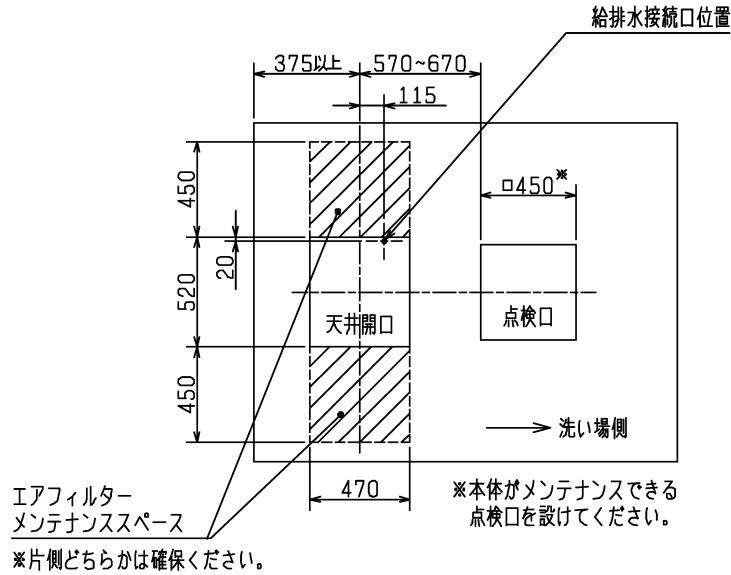


※仕様は場合により変更することがあります。

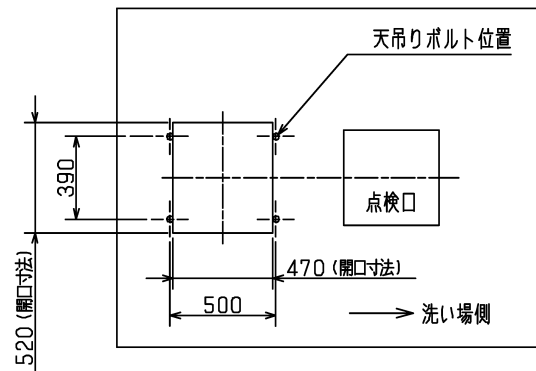
第三角法	 三菱電機株式会社	形名	V-273BZL ₂ -MS ミスト機能・24時間換気機能付 バス乾燥・暖房・換気システム (200V・3部屋用タイプ)
作成日付	2018-05-16	整理番号	NB317037
			3/4

■ ユニットバス設置に関する各寸法図（天井上から見た図）※紙面裏が浴室内です。

本体設置位置

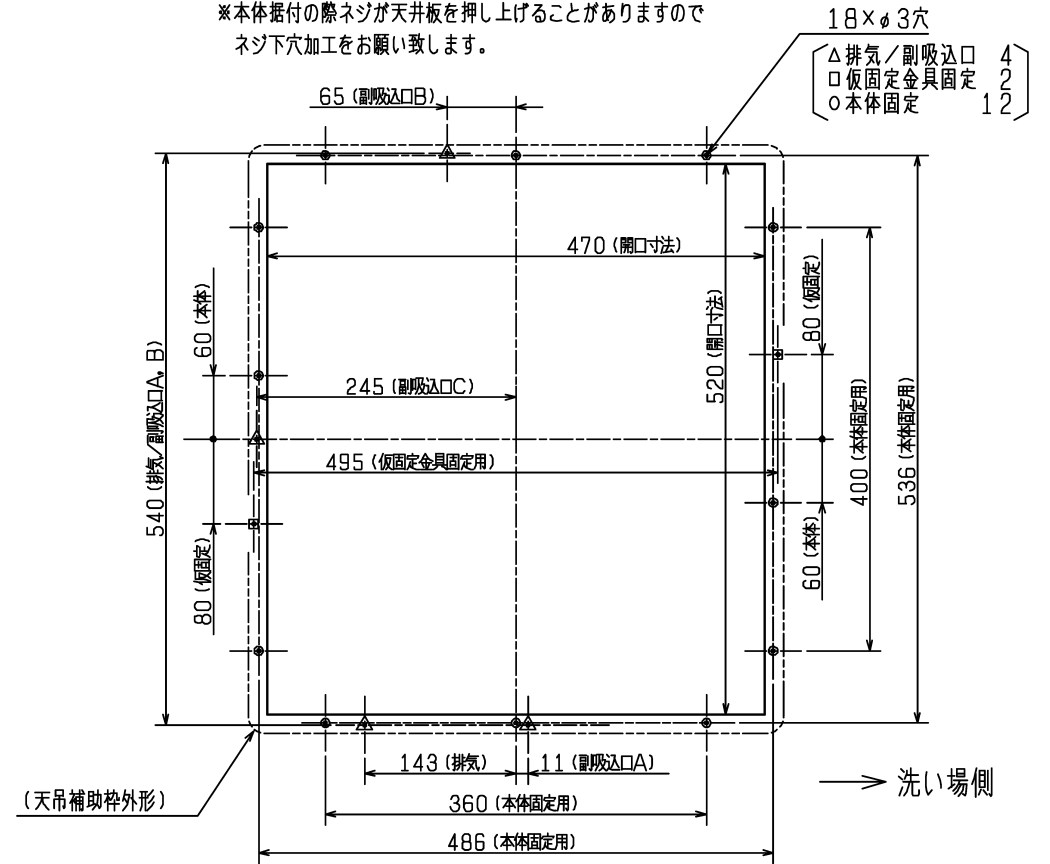


天吊用アンカーボルト埋設位置



ユニットバス 天井加工寸法

※本体据付の際ネジが天井板を押し上げることがありますのでネジ下穴加工をお願い致します。



・ユニットバス内へのドレン配管貫通やドレン配管立上げ部の管設置についても事前にユニットバスメーカーと事前調整、加工依頼を行ってください。

※仕様は場合により変更することがあります。

単位は (mm)

第三角法	 三菱電機株式会社	形名	V-273BZL ₂ -MS ミスト機能・24時間換気機能付 バス乾燥・暖房・換気システム (200V・3部屋用タイプ)
作成日付	2018-05-16	整理番号	NB317037