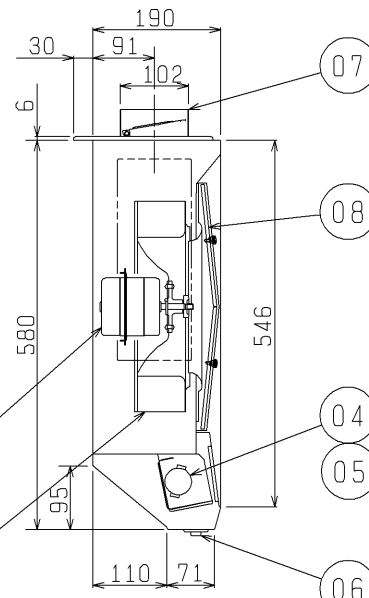
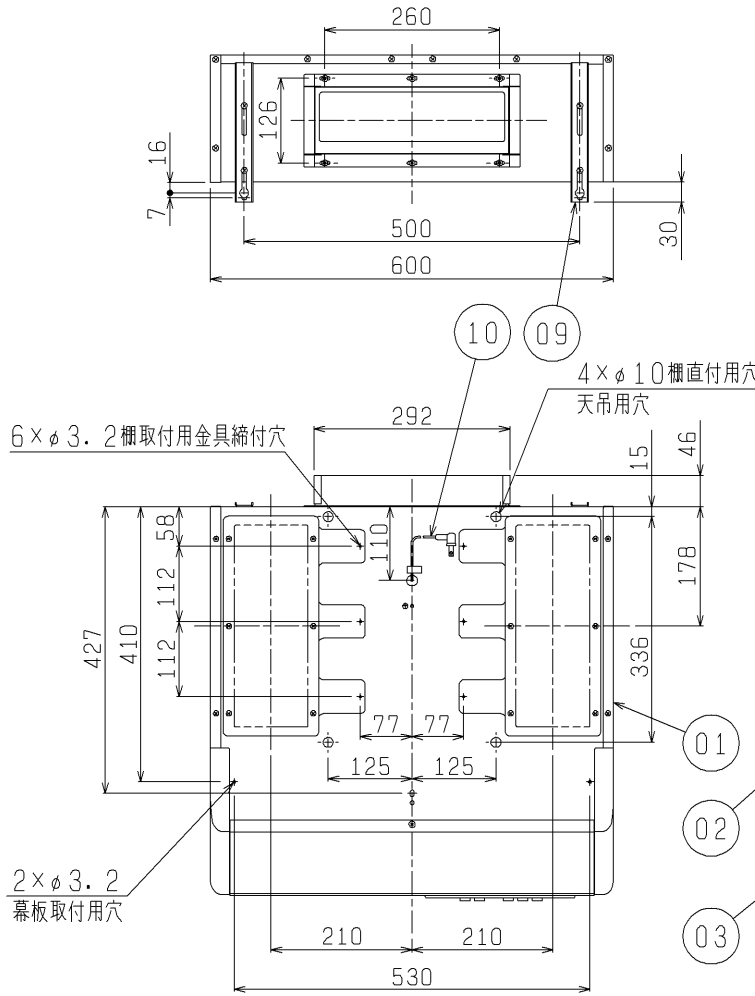
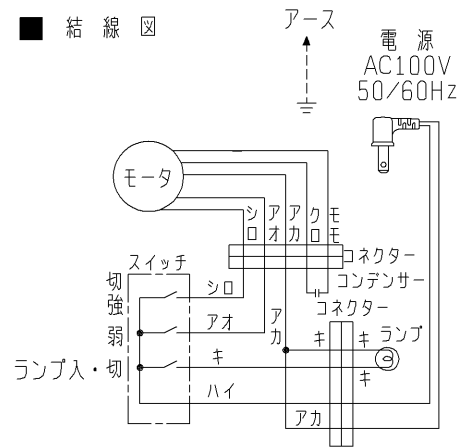
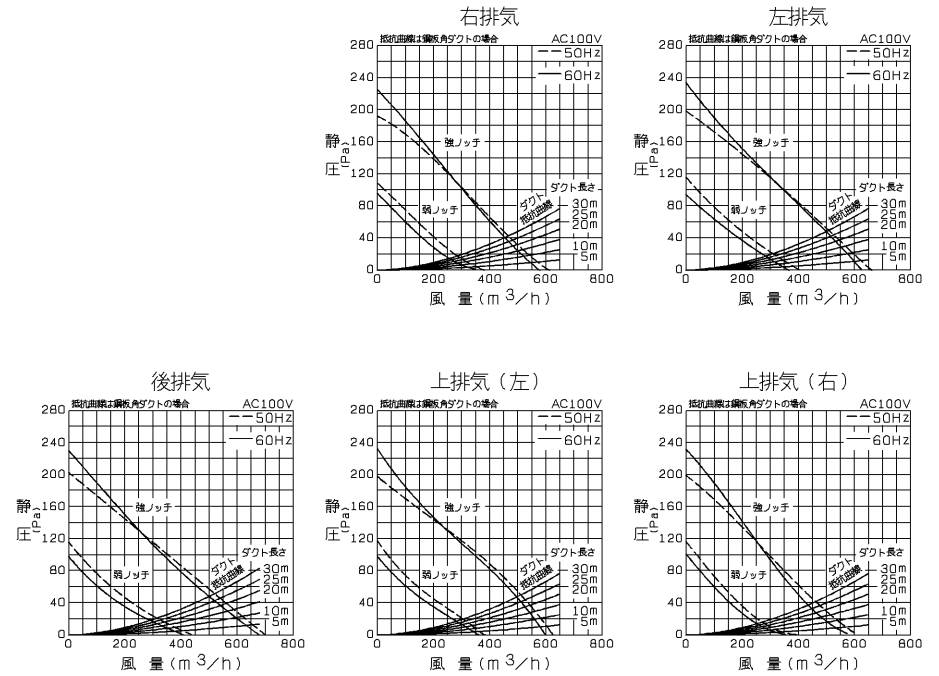


品番	品名	材質	色調(マンセル・近)
01	本体	鋼板	10YR9.5/0.5 内装はN-1(半ツヤ)
02	電動機		
03	羽根	鋼板	
04	ソケット		
05	ランプ	40W ミニ球 口金径17mm (付属品)	
06	スイッチ	押ボタンスイッチ	
07	排気口	鋼板 シャッター付	
08	フィルター	アルミパンチング2層	
09	取付金具	鋼板	
10	電源コード	2芯平形ビニールコード 有効長 約 1m	

■ 結線図



P-Q特性図



※仕様は場合により変更することがあります。

■ 特性表

定格電圧 (V)	定格周波数 (Hz)	ノッチ	定格電流 (A)	定格消費電力 (W)	風量 (m³/h)	騒音 (dB)	質量 (kg)
100	50	強	0.78	79	690	46	12
		弱	0.58	57	453	36	
	60	強	0.92	92	685	46	
		弱	0.61	58	426	35	

電動機形式	全閉形コンデンサー永久分相形单相誘導電動機 4極	シャッター形式	風圧式
耐電圧	AC 1000V 1分間	絶縁抵抗	10MΩ以上 (500Vメガー)

※特性は JIS C 9603 に基づく。

第3角図法	作成日付	形名	V-316K4
	04. 4. 1		浅形レンジフードファン
三菱電機株式会社 中津川製作所		整理番号	NB000002-C 1/1