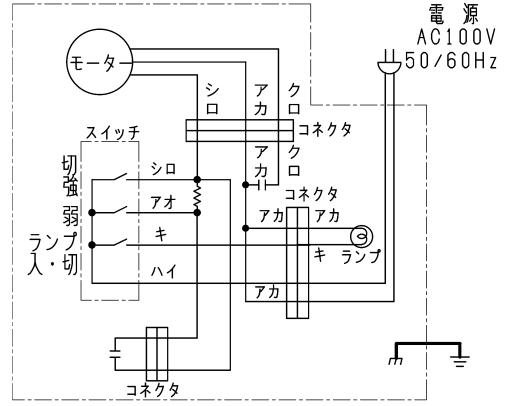
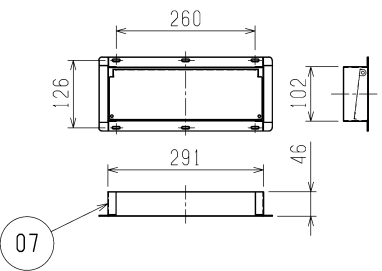


■ 結線図
 ※太線部分は有資格者である電気工事士にて施工してください。

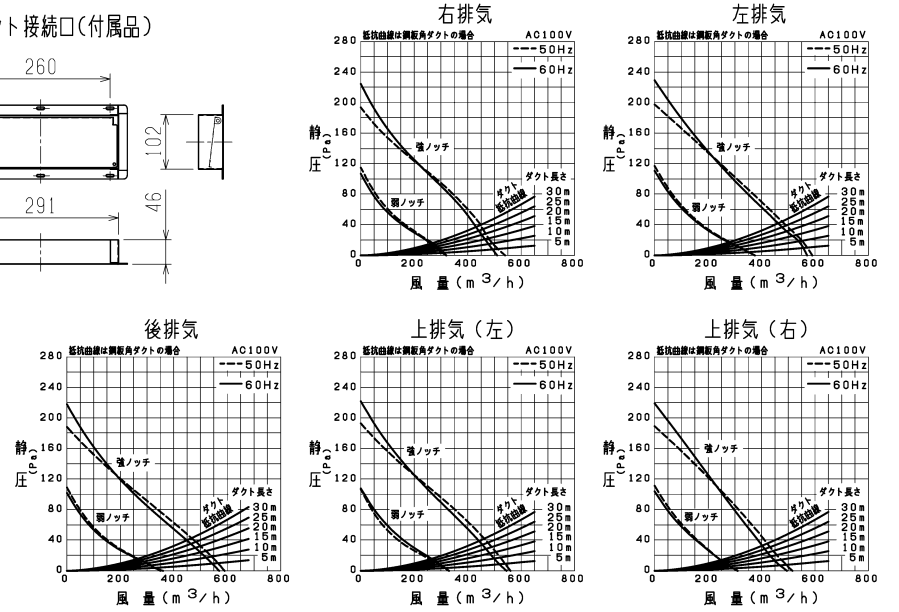


■ ダクト接続口(付属品)



品番	品名	材質	色調(マンセル・近)
01	本体	鋼板	N9 内装はN1(五分艶)
02	電動機		
03	羽根	鋼板	
04	ソケット		
05	ランプ	40W ミニ球 口径17mm (付属品)	
06	スイッチ	押ボタンスイッチ	
07	ダクト接続口	鋼板(シャッター付)	
08	フィルター	アルミパンチング2層	
09	取付金具	鋼板	
10	電源コード	2芯平形ビニルコード 有効長 約 1m	

P-Q特性図



- ＜ご注意＞
1. 住宅の台所用です。業務用途では使用できません。
 2. 据付けにあたっては地域により防災上の制限がありますので、詳細は行政官庁または、消防署にお問い合わせください。
 3. IHクッキングヒーター等を使用して調理をされますと本体に結露が生じ落下することがありますので、布等にて、ふき取ってご使用ください。
 4. 風圧式シャッターは急激なドアの開閉や外風の強いときなどにはシャッターの閉じ音が聞こえる場合があります。
 5. 排気捕集効率に影響するため、空調機や給気口からの風が調理の油煙にあたらないようにしてください。
 6. その他、据付けに関する注意事項は据付説明書の内容をご参照ください。

■ 特性表 (後排気)

定格電圧 (V)	定格周波数 (Hz)	ノッチ	定格電流 (A)	定格消費電力 (W)	风量 (m³/h)	騒音 (dB)	質量 (kg)
100	50	強	0.72	72	590	46.5	12
		弱	0.52	35	360	34.5	
	60	強	0.84	84	570	46	
		弱	0.58	40	360	34.5	
電動機形式	全閉形コンデンサ永久相形単相誘導電動機 4極			シャッター形式	風圧式		
耐電圧	AC 1000V 1分間			絶縁抵抗	10MΩ以上(500Vメガ)		

※特性は JIS C 9603 に基づく。

※仕様は場合により変更することがあります。

第三角法	三菱電機株式会社	形名	V-316K ₇ 浅形レンジフードファン
作成日付	2021-12-07	整理番号	NB121058 1/1