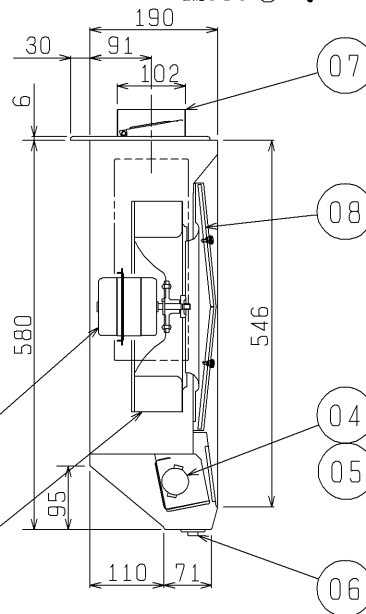
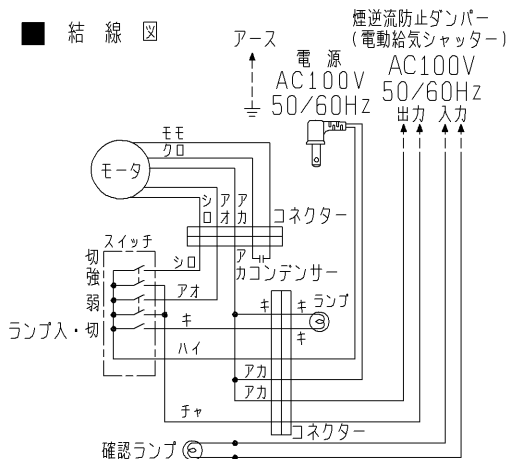
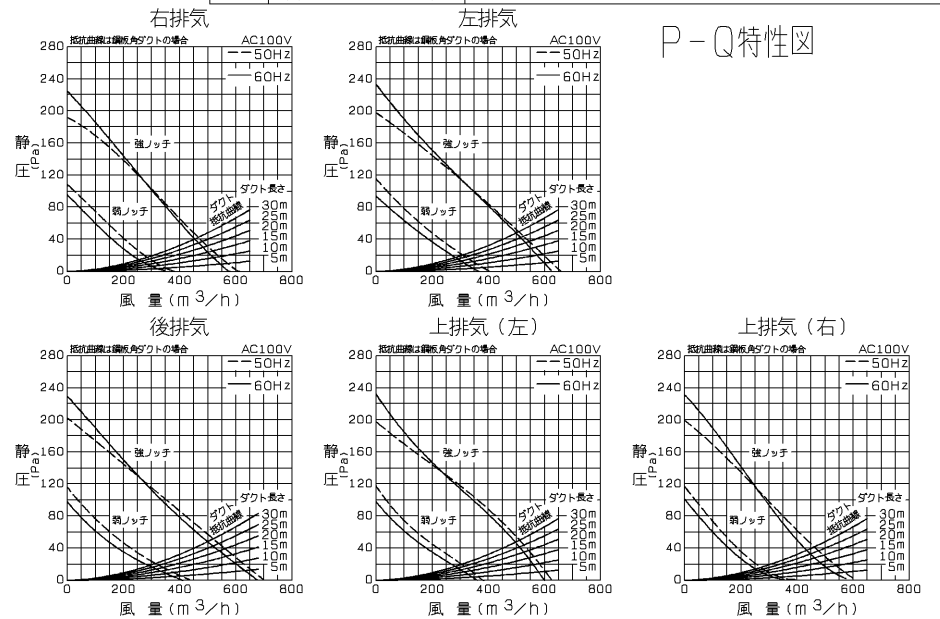


■ 結線図



品番	品名	材質	色調(マンセル・近)
01	本体	鋼板	10YR9.5/0.5 内装はN-1(半ツヤ)
02	電動機		
03	羽根	鋼板	
04	ソケット		
05	ランプ	40W ミニ球 口金径17mm(付属品)	
06	スイッチ	押ボタンスイッチ	
07	排気口	鋼板 シャッター付	
08	フィルター	アルミパンチング2層	
09	取付金具	鋼板	
10	ダンパー開確認ランプ	100V用ネオンランプ	
11	電源コード	2芯平形ビニールコード 有効長 約 1m	
12	煙逆流防止ダンパー連動出力コード	2芯平形ビニールコード 有効長 約 1m	
13	煙逆流防止ダンパー確認ランプ用コード	2芯平形ビニールコード 有効長 約 1m	



P-Q特性図

※煙逆流防止ダンパー接続用コード先端には絶縁用端子が付いています。ご使用の際は、コードを途中から切断して煙逆流防止ダンパーに接続してください。
 ※電動給気シャッター連動時は確認ランプが点灯しません。
 ※仕様は場合により変更することがあります。

■ 特性表

定格電圧 (V)	定格周波数 (Hz)	ノッチ	定格電流 (A)	定格消費電力 (W)	風量 (m ³ /h)	騒音 (dB)	質量 (kg)
100	50	強	0.78	79	690	46	12
		弱	0.58	57	453	36	
	60	強	0.92	92	685	46	
		弱	0.61	58	426	35	

電動機形式	全閉形コンデンサー永久分相形单相誘導電動機 4極	シャッター形式	風圧式
耐電圧	AC 1000V 1分間	絶縁抵抗	10MΩ以上(500Vメガー)

※特性は JIS C 9603 に基づく。

第3角図法	作成日付	形名	V-316KR4 浅形レンジフードファン
	04. 4. 1		
三菱電機株式会社 中津川製作所		整理番号	NB000005-C 1/1