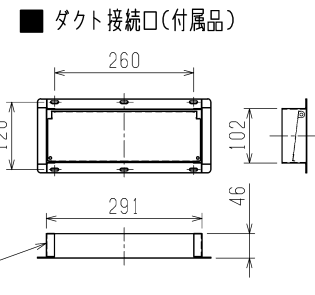
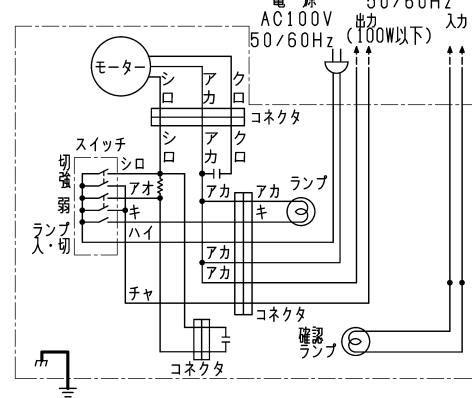


■ 結線図
 ※太線部分は有資格者である電気工事士にて施工してください。



- ＜ご注意＞**
- 住宅の台所用です。業務用途では使用できません。
 - 据付けにあたっては地域により防災上の制限がありますので、詳細は行政官庁または、消防署にお問い合わせください。
 - IHクッキングヒーター等を使用して調理をされますと本体に結露が生じ滴下することがありますので、布等にて、ふき取ってご使用ください。
 - 風圧式シャッターは急激なドアの開閉や外風の強いときなどにはシャッターの閉じ音が聞こえる場合があります。
 - 排気補集効率に影響するため、空調機や給気口からの風が調理の油煙にあたらないようにしてください。
 - 煙逆流防止ダンパー連動出力コードの先端には絶縁端子が付いています。使用の際はコードを途中から切断して煙逆流防止ダンパーに接続してください。
 - 電動給気シャッター連動時は確認ランプが点灯しません。
 - その他、据付けに関する注意事項は据付説明書の内容をご参照ください。

■ 特性表 (後排気)

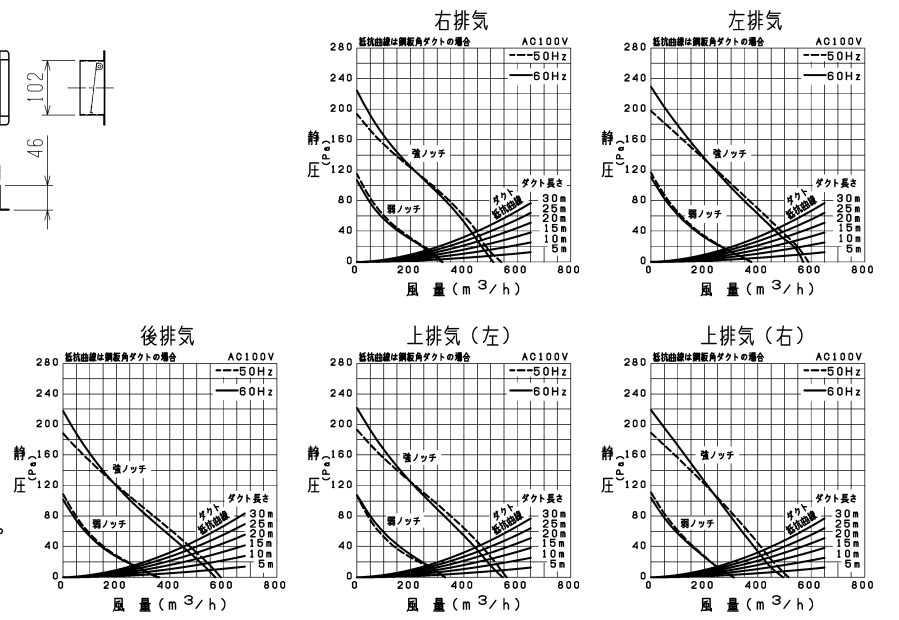
定格電圧 (V)	定格周波数 (Hz)	ノッチ	定格電流 (A)	定格消費電力 (W)	風量 (m³/h)	騒音 (dB)	質量 (kg)
100	50	強	0.72	72	590	46.5	12
		弱	0.52	35	360	34.5	
	60	強	0.84	84	570	46	
		弱	0.58	40	360	34.5	

電動機形式 全閉形コンデンサ永久相形単相誘導電動機 4極
 シャッター形式 風圧式
 耐電圧 AC 1000V 1分間
 絶縁抵抗 10MΩ以上 (500Vメガー)

※特性は JIS C 9603 に基づく。

品番	品名	材質	色調 (マンセル・近)
01	本体	鋼板	N9 内装はN1 (五分艶)
02	電動機		
03	羽根	鋼板	
04	ソケット		
05	ランプ	40W ミニ球 口径17mm (付属品)	
06	スイッチ	押ボタンスイッチ	
07	ダクト接続口	鋼板 (シャッター付)	
08	フィルター	アルミパンチング2層	
09	取付金具	鋼板	
10	ダンパー開確認ランプ	100V用ネオンランプ	
11	電源コード	2芯平形ビニルコード 有効長 約 1m	
12	煙逆流防止ダンパー連動出力コード	2芯平形ビニルコード 有効長 約 1m	
13	煙逆流防止ダンパー確認ランプ用コード	2芯平形ビニルコード 有効長 約 1m	

P-Q 特性図



※仕様は場合により変更することがあります。

第三角法	三菱電機株式会社	形名	V-316KR ₇ 浅形レンジフードファン
作成日付	2021-12-07	整理番号	NB121060 1/1